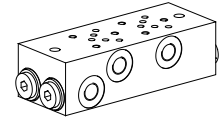


Embase multiple

- Filetage de raccordement G1/8"
- $p_{max} = 350 \text{ bar}$

NG3-Mini[®]

DESCRIPTION

Embases multiples avec plans de pose pour 2 à 7 valves de la grandeur NG3-Mini selon la norme Wandfluh. Les embases multiples sont en acier phosphaté.

CODIFICATION

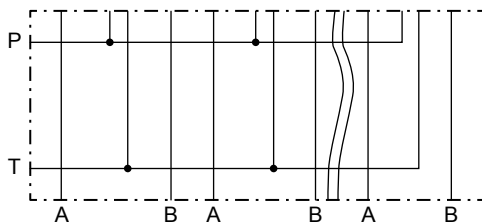
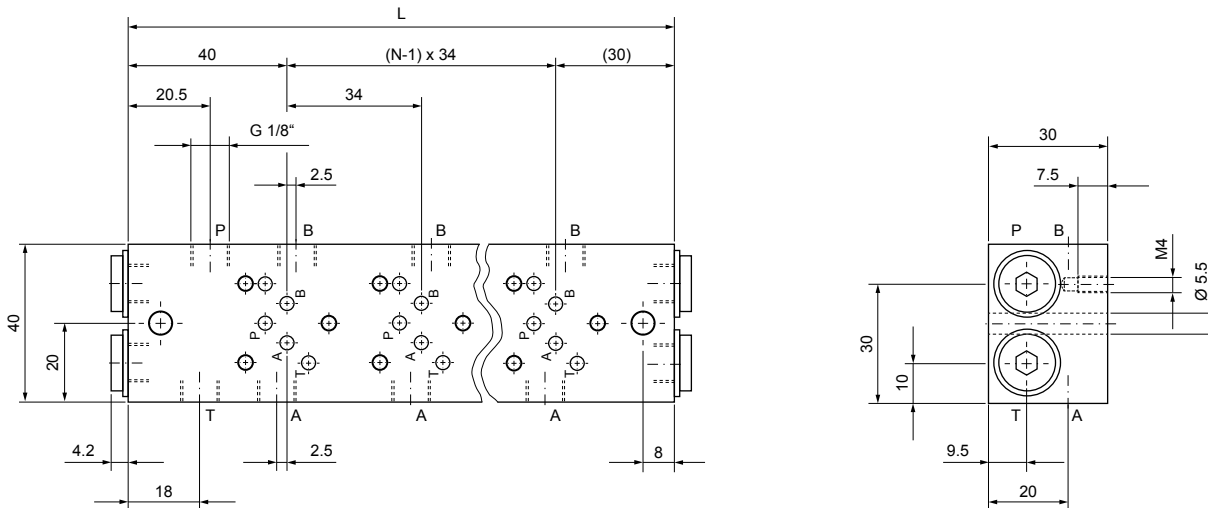
	B	3	/	<input type="checkbox"/>	#	<input type="checkbox"/>
Plan de pose selon norme Wandfluh						
Grandeur nominale 3-Mini						
Nombres de valves						
Indice de modification (déterminé par l'usine)						

DONNEES GENERALES

Dénomination	Embase multiple
Grandeur nominale	NG3-Mini selon la norme Wandfluh
Fixation	2 trous de fixation pour vis cyl. M5
Raccordement	Raccordements filetés A, B, P, T G1/8"
Pos. de montage	quelconque
Masse	voir tableau

DONNEES HYDRAULIQUES

Pression de service	$p_{max} = 350 \text{ bar}$
---------------------	-----------------------------

SYMBOLE

DIMENSIONS


Type	Nbre. de valves N	Dimension L	Masse m
B3/2	2	104	0,85 kg
B3/3	3	138	1,12 kg
B3/4	4	172	1,39 kg
B3/5	5	206	1,66 kg
B3/6	6	240	1,93 kg
B3/7	7	274	2,20 kg