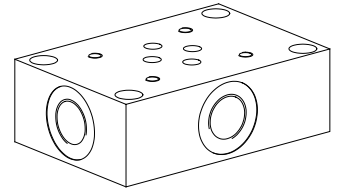


Embase filetée simple

- Filetage de raccordement G3/8"
- $p_{max} = 350$ bar

NG6
ISO 4401-03


DESCRIPTION

Embase filetée simple avec plan de pose pour les valves de la grandeur NG6 selon ISO 4401. Les embases filetées sont en acier phosphaté.

CODIFICATION

| | | | | | |
|--|-----------------------------|---|---|---|---|
| | A | G | 6 | # | □ |
| Plan de pose selon norme Wandfluh | | | | | |
| Embase filetée simple | | | | | |
| Grandeur nominale 6 | | | | | |
| Présentation des modèles | | | | | |
| Raccordements: P, T, A, B latéraux | <input type="checkbox"/> S | | | | |
| Raccordements: P, T, A, B par dessous | <input type="checkbox"/> U | | | | |
| Raccordements: A, B latéraux et P, T par dessous | <input type="checkbox"/> SU | | | | |
| Indice de modification (déterminé par l'usine) | | | | | |

DONNEES GENERALES

| | |
|-------------------|---------------------------------------|
| Dénomination | Embase filetée |
| Grandeur nominale | NG6 selon ISO 4401-03 |
| Fixation | 4 trous de fixation pour vis cyl. M5 |
| Raccordement | Raccordement filetés A, B, P, T G3/8" |
| Pos. de montage | quelconque |
| Masse: AG6S | m = 1,0 kg |
| AG6U | m = 1,0 kg |
| AG6SU | m = 1,4 kg |

DONNEES HYDRAULIQUES

| | |
|---------------------|---------------------|
| Pression de service | $p_{max} = 350$ bar |
|---------------------|---------------------|

CHOIX DES MODELES

AG6S



AG6U

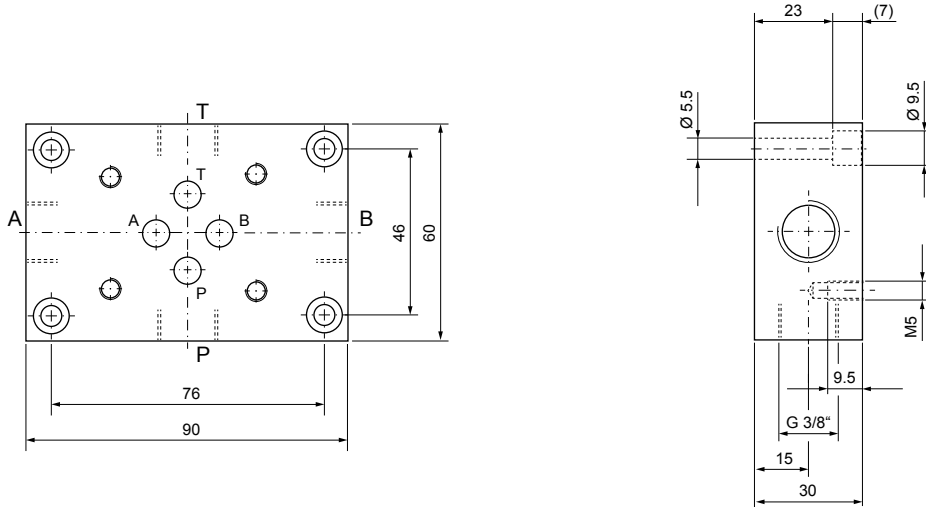


AG6SU

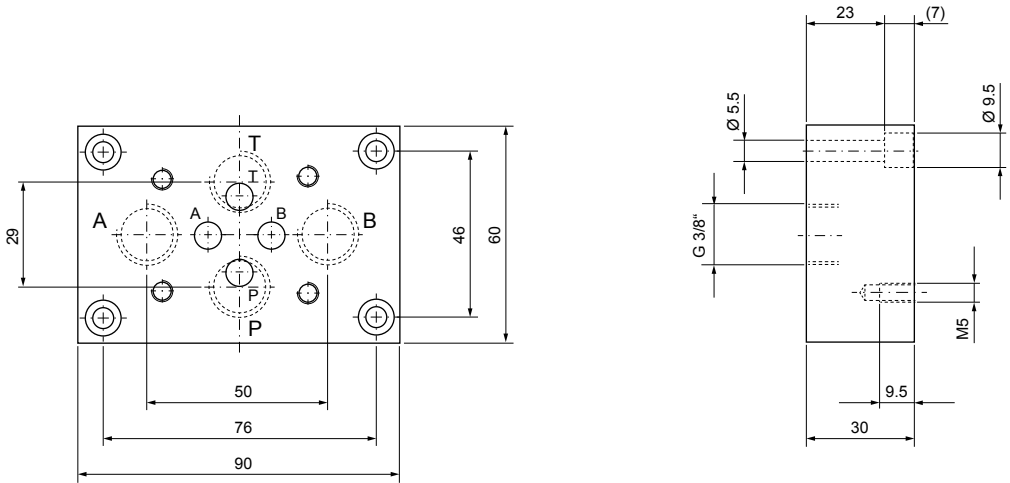


DIMENSIONS

AG6S



AG6U



AG6SU

