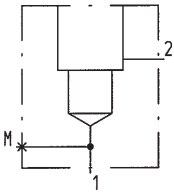
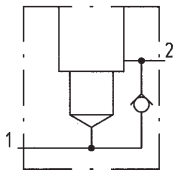


Corps avec raccords filetés

- pour valves à 2-voies en construction cartouche à visser
- $p_{max} = 400 \text{ bar}$

M18x1,5
M22x1,5
M33x2
M42x2

VARIATIONS
Types
A01

B01

CODIFICATION

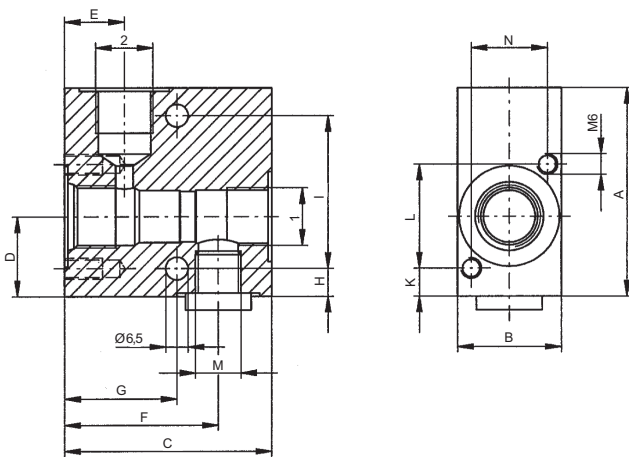
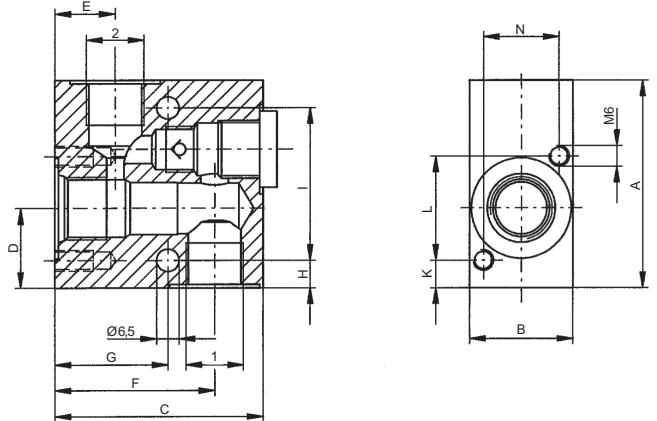
Corps fileté en acier

 Diamètre filetage du raccordement
 G 3/8" G 1/2"
 G 3/4" G 1 1/4"

 Filetage du logement
 M18x1,5 G 3/8"
 M22x1,5 G 1/2"
 M33x2 G 3/4"
 M42x2 G 1 1/4"

 Variations/types
 A01
 B01

Indice de modification (déterminé par l'usine)

 KG - #
DIMENSIONS A01

DIMENSIONS B01

TYPE A01

Code de commande	Grandeur	Raccordement			Dimensions (cotes en mm)												Masse
		1	2	M	A	B	C	D	E	F	G	H	I	K	L	N	
KGG3818-A01	M18x1,5	G 3/8"	G 3/8"	G 1/4"	60	30	65	23	17.3	44.5	32.5	8	44	8	30	22	0.75
KGG1222-A01	M22x1,5	G 1/2"	G 1/2"	G 1/4"	60	45	80	23	22.5	53.5	40	8	44	8	30	32	1.45
KGG3433-A01	M33x2	G 3/4"	G 3/4"	G 1/4"	80	50	80	32.5	30.5	61.5	50	11	58	10	45	34	1.90
KGG11442-A01	M42x2	G 1 1/4"	G 1 1/4"	G 1/4"	100	60	100	40	33.5	80	62	11	78	12.5	55	44	3.20

TYPE B01

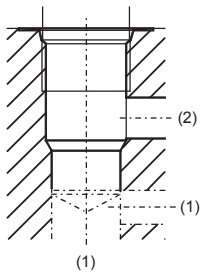
Code de commande	Grandeur	Raccordement			Dimensions (cotes en mm)												Masse
		1	2	M	A	B	C	D	E	F	G	H	I	K	L	N	
KGG1222-B01	M22x1,5	G 1/2"	G 1/2"		60	45	80	23	22.5	60	40	8	44	8	30	32	1.45

DONNEES GENERALES

Dénomination	Corps avec raccords filetés
Fixation	2 trous de fixation filetés 2 trous de fixation
Raccordement	Raccordement filetés
Pos. de montage	Voir feuille de valve
Protection de la surface	zinguées

DONNEES HYDRAULIQUES

Pression de pointe	$p_{max} = 400 \text{ bar}$
--------------------	-----------------------------

LOGEMENT DE CARTOUCHE


Type	Vue du logement selon:	Vues détaillées du logement et des outils voir feuille:
M18x1,5	ISO 7789-18-01-0-98	2.13-1002
M22x1,5	ISO 7789-22-01-0-98	2.13-1008
M33x2	ISO 7789-33-01-0-98	2.13-1005
M42x2	ISO 7789-42-01-0-07	2.13-1050

CARTOUCHES À VISSER MONTEES

Les cartouches à visser mentionnées ci-dessous peuvent être montées selon le type dans les corps à flasquer ou dans les plaques sandwich.

Type **Feuille no.**
M18x1,5

SDSPM18-BA/AB	1.11-2050
SDYPM18-BA/AB	1.11-2052
SDZPM18-BA/AB	1.11-2054
SVSPM18-BC/CB	1.11-2080
DN.PM18	2.4-510
DR.PM18	2.4-610
QA.PM18	2.5-510
D.PPM18	2.6-510

M22x1,5

SDSPM22-BA/AB	1.11-2060
SDYPM22-BA/AB	1.11-2064
SVSPM22-BC/CB	1.11-2082
SVYPM22-BC/CB	1.11-2084
QRSPM22	2.5-530
QZ.PM22	2.5-535
DNPPM22	2.6-531
DNPPM22-../ME	2.6-541
QNPPM22	2.6-631
QNPPM22-../ME	2.6-633

M33x2

SVSPM33-BC/CB	1.11-2076
SVSPM33-BA/AB	1.11-2076
SVYPM33-BC/CB	1.11-2085
SVYPM33-BA/AB	1.11-2085
QZ.PM33	2.5-550
DNPPM33	2.6-551
DNPPM33-../ME	2.6-561
QNPPM33	2.6-651
QNPPM33-../ME	2.6-659
QSPM33	2.6-661

M42x2

SVSPM42-BA/AB	1.11-2091
QNPPM42	2.6-690


ATTENTION!

Les données de puissance ne se rapportent qu'aux cartouches. La perte de charge supplémentaire dans le corps doit être considérée séparément.

Explications techniques voir feuille 1.0-100