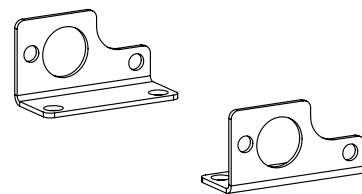
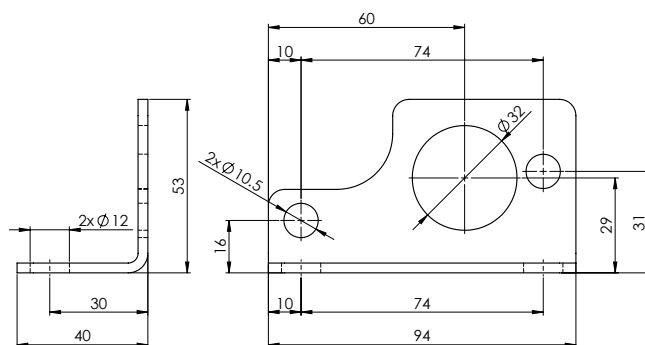
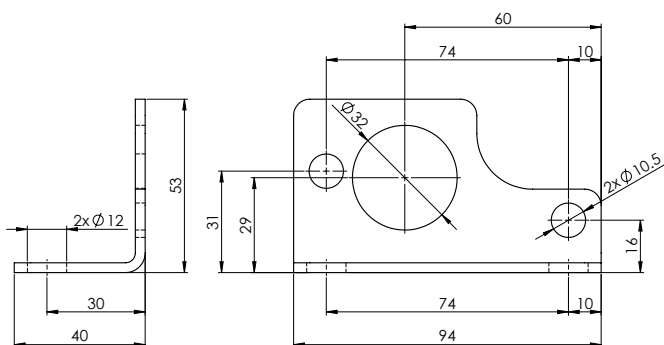


**Fixation des blocs modulaires**

- Equerre de fixation
- Vis de fixation

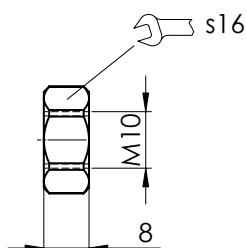
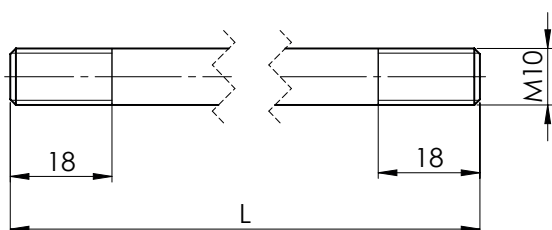
**NG6**

**EQUERRE DE FIXATION**
**AB61 #1**
**No. d'article 171.1065**
**AB62 #1**
**No. d'article 171.1064**


Pour la fixation d'une unité on utilise en tout 2 équerres de fixation.

1 pièce AB61

1 pièce AB62 (avec lamage pour le joint O-ring côté bloc)

Matériel: Tôle d'acier inoxydable

**VIS DE FIXATION**
**Tirant**
**Ecrou zingué**
**No. d'article 153.1501**
**Couple de serrage**
**46 Nm**


Nombre	Pièce et dimensions (M10xL)			No. d'article
1 bloc	Tirant	M10x76	K8	224.5007
2 blocs	Tirant	M10x134	K8	224.5056
3 blocs	Tirant	M10x188	K8	224.5055
4 blocs	Tirant	M10x242	K8	224.5057
5 blocs	Tirant	M10x296	K8	224.5058
6 blocs	Tirant	M10x350	K8	224.5059
7 blocs	Tirant	M10x404	K8	224.5060
8 blocs	Tirant	M10x458	K8	224.5061

Matériel: Acier inoxydable 1.4057