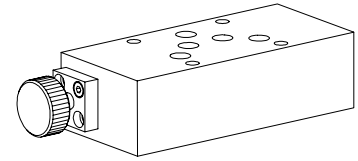


**Robinet de décharge  
Construction sandwich**

- $Q_{max} = 60 \text{ l/min}$
- $p_{max} = 350 \text{ bar}$

**NG10**  
 ISO 4401-05

**DESCRIPTION**

Robinet de décharge en construction sandwich NG10 avec plan de pose selon ISO 4401-05. 3 exécutions standard à disposition. Le corps sandwich est en acier phosphaté, et le bouton de réglage en alu éloxé rouge.

**FONCTION**

Une bille d'acier trempé ferme hermétiquement la liaison du conduit sous pression au retour. En tournant le bouton dans le sens antihoraire, on le décharge au réservoir. Le bouton peut être bloqué dans n'importe quelle position au moyen d'une goupille fileté.

**UTILISATION**

Ces éléments sont montés dans les installations avec des accumulateurs. P. ex. lors de travaux de révision, on peut libérer le système d'accumulation en tournant le bouton et l'ensemble devient sans pression.

**CODIFICATION**

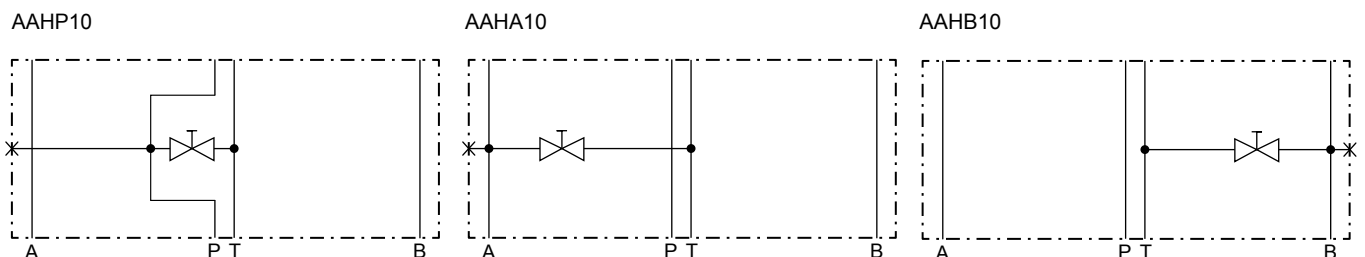
	A	AH	<input type="checkbox"/>	10	/	<input type="checkbox"/>	#
Norme de raccordement internationale ISO							
Robinet de décharge							
Présentation des modèles / Fonction							
P → T	<input type="checkbox"/>						
A → T	<input type="checkbox"/>						
B → T	<input type="checkbox"/>						
Grandeur nominale 10							
Raccordement fileté ouvert	<input type="checkbox"/>						
Vis de fermeture	<input type="checkbox"/>						
Raccordement à visser Minimes	<input type="checkbox"/>						
Indice de modification (déterminé par l'usine)							

**DONNEES GENERALES**

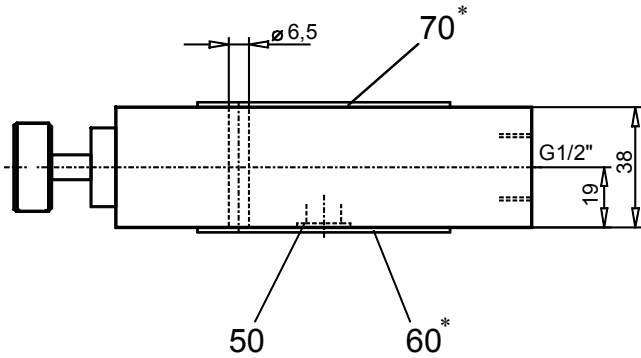
Dénomination	Robinet de décharge
Grandeur nominale	NG10 selon ISO 4401-05
Construction	Exécution sandwich
Fixation	4 trous de fixation pour vis cylindriques M6 ou tirants M6
Raccordement	Par embases filetées simples ou multiples ou système de blocs modulaires
Temp. d'ambiance	-20...+50 °C
Pos. de montage	quelconque
Couple de serrage	$M_D = 9,5 \text{ Nm}$ (qualité 8.8)
Masse	$m = 2,4 \text{ kg}$

**DONNEES HYDRAULIQUES**

Fluide de pression	Huiles minérales, autres sur demande
Degré de pollution max. admissible	ISO 4406:1999, classe 20/18/14 ( finesse de filtration rec. $\beta_{10...16} \geq 75$ ) voir aussi feuille 1.0-50/2
Plage de viscosité	12 mm <sup>2</sup> /s...320 mm <sup>2</sup> /s
Temp. du fluide	-20...+70 °C
Pression de point aux raccords A, B, P	$p_{max} = 350 \text{ bar}$
Pression de point au raccordement T	$P_{max} = 50 \text{ bar}$
Débit vol. maximal	$Q_{max} = 60 \text{ l/min}$

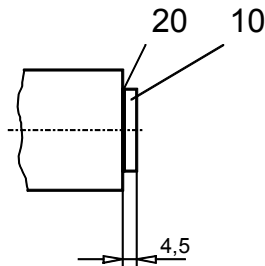
**SYMBLES / CHOIX DES MODELES**


DIMENSIONS

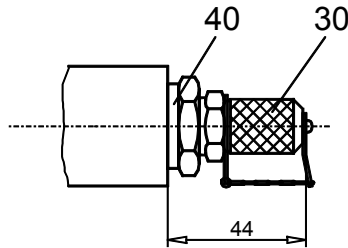


\* Seul. pour le AAHB10/ .

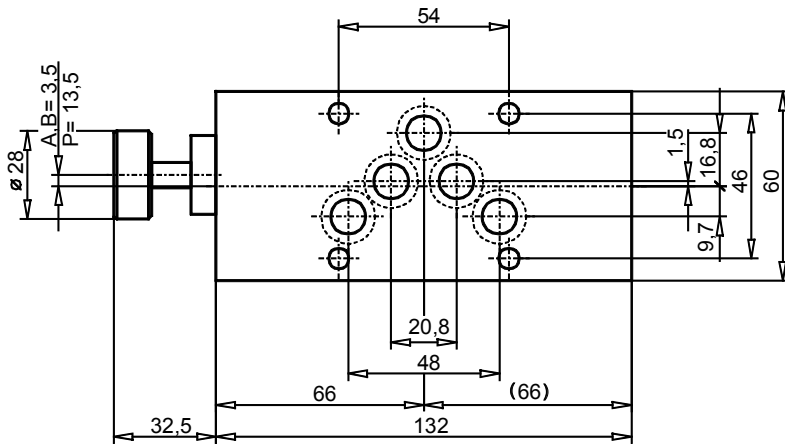
AAH.10/O



AAH.10/V



AAH.10/M



Pour le AAHB, P10 le bouton se trouve au côté B.

LISTE DE PIECES

Position	Article	Désignation
10	238.5203	Vis de fermeture VSTI G1/2"-ED
30	152.9101	Prise de mesure minimes 1620/1/4"
40	241.1631	Raccord RI 1/2" x 1/4"
50	160.2140	O-ring ID 14,00 x 1,78
60	173.4700	Entretoise AZB10
70	173.4650	Plaque d'étanchéité ADB10

Explications techniques voir feuille 1.0-100