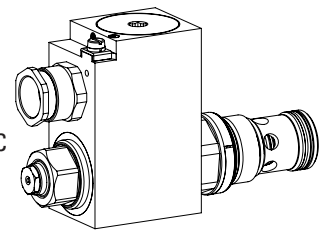


## Régulateur de débit proportionnel à 2-voies en cartouche

- ◆ a action directe, compensé en charge
- ◆  $Q_{\max} = 70$  l/min
- ◆  $Q_{N\max} = 55$  l/min
- ◆  $p_{\max} = 350$  bar

### M33 x 2 ISO 7789

- ⊕ II 2 G Ex db IIC T6, T4
- ⊕ II 2 D Ex tb III C T80 °C, T130 °C
- ⊕ I M2 Ex db I Mb
- Class I Division 1
- Class I Zone 1



## DESCRIPTION

Régulateur de débit proportionnel à action directe compensé en charge, sous forme de cartouche à visser pour logement selon norme ISO 7789. En l'absence d'excitation de l'électro-aimant, le tiroir de réglage ferme pratiquement sans fuite. Le changement du courant électrique est suivi par un changement du débit volumétrique proportionnel. De l'entrée (1), le fluide passe par le tiroir de contrôle et d'étranglement à la sortie contrôlée (2). La bobine électro-magnétique antidéflagrante encapsulée étanche à la pression empêche qu'une explosion interne puisse forcer à l'extérieur ainsi qu'une température de surface inflammable.

## UTILISATION

Les régulateurs de débit proportionnels sont indiqués pour le contrôle de vitesse précis, où le courant de charge doit être maintenu constant indépendamment de la pression d'entrée et de sortie. Ces valves sont indiquées pour l'utilisation dans les domaines avec danger d'explosion, à ciel ouvert ainsi que dans des mines. La cartouche à visser est parfaitement indiquée pour l'installation dans les blocs forés. Pour l'usinage du logement de cartouche dans des blocs en acier ou en aluminium, des outils de logement sont à disposition (en location ou en vente). Veuillez consulter les feuilles du registre 2.13.

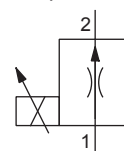
## CERTIFICATS

	Surface	Mining	Standard -25 °C à ...	M248 Electro- nique
ATEX	x	x	x	x
IECEX	x	x	x	x
CCC	x	x	x	x
EAC	x	x	x	x
Australia	x	x	x	
MA		x	x	x
UL / CSA	x		x	

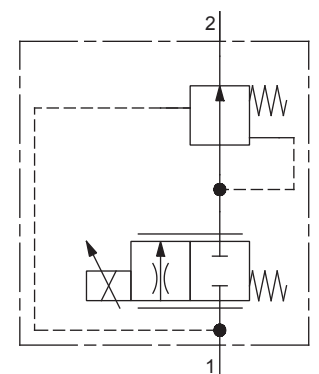
Les certificats se trouvent sur [www.wandfluh.com](http://www.wandfluh.com)

## SYMBOLE

Simplifié



Détaillé QN...



**CODIFICATION**

Q N B PM33 -  -  /  /  -   #

Régulateur de débit										
Normalement fermée										
Proportionnel, antidéflagrant										
Cartouche à visser M33 x 2										
Plage de débit volumétrique nominal $Q_N$	55 l/min	<input type="text" value="55"/>								
Tension nominale $U_N$	12 VDC	<input type="text" value="G12"/>								
	24 VDC	<input type="text" value="G24"/>								
Puissance nominale $P_N$	15 W	<input type="text" value="L15"/>								
	17 W	<input type="text" value="L17"/>								
			<i>Température d'ambiance jusqu'à:</i>							
			70 °C							
			70 °C (seulement UL / CSA)							
Attestation	ATEX, IECEx, EAC, CCC	<input type="text"/>								
	Australia	<input type="text" value="AU"/>	UL / CSA	<input type="text" value="UL"/>						
	MA	<input type="text" value="MA"/>								
Matière des joints	NBR	<input type="text"/>								
	FKM (Viton)	<input type="text" value="D1"/>								
Options	sans	<input type="text"/>								
	amplificateur	<input type="text" value="M248"/>								
Indice de changement (modifié par l'usine)										

2.6-655

**DONNEES GENERALES**

Dénomination	Régulateur de débit proportionnel à 2-voies
Construction	A action directe
Fixation	Construction cartouche à visser
Grandeur nominale	M33 x 2 selon ISO 7789
Actionnement	Electro-aimant proportionnel
Température d'ambiance	<b>Service en tant que T4</b> -25...+70 °C (L15 / L17)
Poids	2,3 kg
MTTFd	150 années

**DONNEES ELECTRIQUES**

Protection	IP65 / 66 / 67
Durée d'enclenchement relative	100 % ED / FM
Tolérance de tension	± 10 % par rapport à la tension nominale
Tension nominale en standard	12 VDC, 24 VDC
Courant limite à... °C	<b>L15 / 17, 50 °C</b> $I_G = 950 \text{ mA (12 VDC)}$ $I_G = 450 \text{ mA (24 VDC)}$ <b>L15 / 17, 70 °C</b> $I_G = 910 \text{ mA (12 VDC)}$ $I_G = 420 \text{ mA (24 VDC)}$
Puissance nominale en standard	15 W, 17 W
Classe de température	Puissance nominale 15 W / 17 W: T1... T4

**Note!**


Autres spécifications électriques voir feuille 1.1-183 et 1.1-184

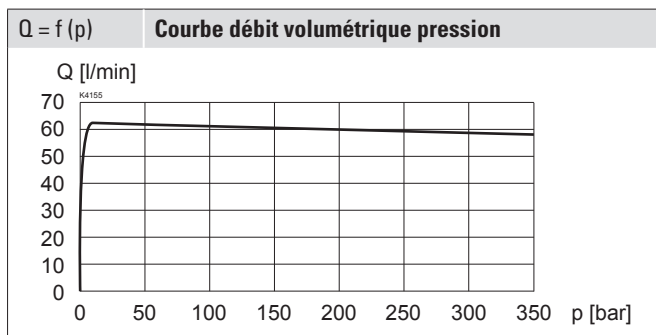
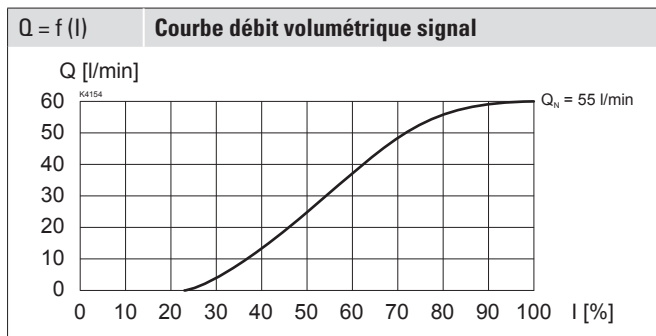
**ACTIONNEMENT**

Actionnement	Electro-aimant proportionnel poussant, à bain d'huile, étanche à la pression
Exécution	MKY45 / 18x60 (feuille 1.1-183) MKU45 / 18x60 (feuille 1.1-184)
Raccordement	Presse-étoupe pour câble Ø 6,5...14 mm

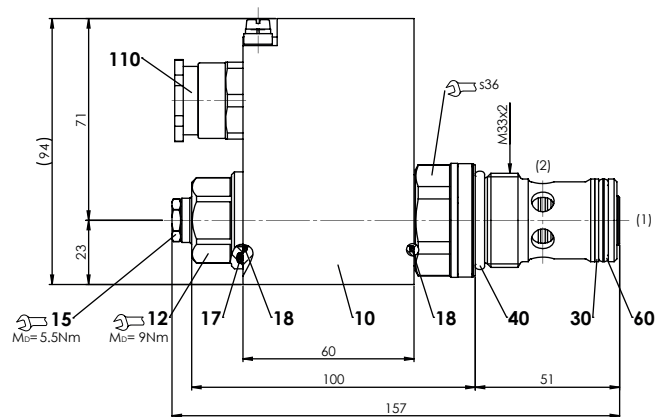
**Attention!** L'exécution UL est toujours livrée sans presse-étoupe


**DONNEES DE PUISSANCE**

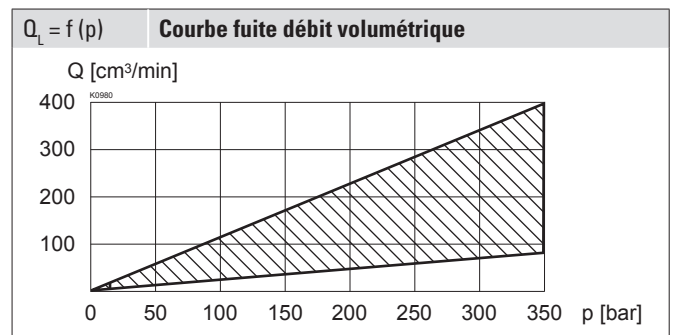
Viscosité de l'huile  $\nu = 30 \text{ mm}^2/\text{s}$



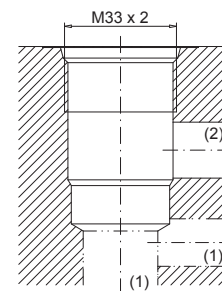
**Note!** Avec l'exécution L15 / L17 pour températures ambiantes jusqu'à 70 °C, les données de puissance ont été évaluées avec une température ambiante de 50 °C

**DIMENSIONS**

**DONNEES HYDRAULIQUES**

Pression de service	$p_{\text{max}} = 350 \text{ bar}$
Débit volumétrique maximal	$Q_{\text{max}} = 70 \text{ l/min}$
Sens d'écoulement	1 → 2
Débit de fuite	Voir courbe
Palier de débit volumétrique nominal	$Q_N = 55 \text{ l/min}$
Hystérèse	≤ 8 % avec signal dither optimal
Répétabilité	≤ 3 % avec signal dither optimal
Fluide	Huiles minérales, autres sur demande
Plage de viscosité	12 mm <sup>2</sup> /s...320 mm <sup>2</sup> /s
Plage de température fluide	<b>Service en tant que T4</b> NBR -25...+70 °C (L15 / L17) FKM -20...+70 °C (L15 / L17)
Degré de pollution	Classe 18 / 16 / 13
Filtration	Filtration recommandée $\beta_{6...10} \geq 75$ , voir feuille 1.0-50


**RACCORDEMENT HYDRAULIQUE**

Vue du logement selon ISO 7789-33-01-0-98



**Note!** Vue détaillée du logement et des outils de logement voir feuille 2.13-1005



**LISTE DE PIÈCES**

Position	Article	Description
10	263.6...	Bobine électro-magnétique MK.45 / 18 x 60
12	154.2603	Ecrou moleté Ex M18 x 1,5 x 18
15	253.8000	Commande manuelle de secours HB4,5
17	160.2251	O-ring ID 25,07 x 2,62 (NBR)
18	160.2170	O-ring ID 17,17 x 1,78 (NBR)
30	049.3297	Bague d'appui rd 24,5 x 29 x 1,4
40	160.2298	O-ring ID 29,82 x 2,62 (NBR)
	160.6296	O-ring ID 29,82 x 2,62 (FMK)
60	160.2238	O-ring ID 23,81 x 2,62 (NBR)
	160.6238	O-ring ID 23,81 x 2,62 (FMK)
110	111.1080	Presse-étoupe M20 x 1,5

**NORMES**

Logement de cartouche	ISO 7789
Protection antidéflagrante	Directive 2014 / 34 / EU (ATEX)
Enveloppe antidéflagrante	EN / IEC / UL 60079-1, 31
Entrée de câble	EN 60079-0, 1, 7, 15, 31
Protection	EN 60 529
Filtration recommandée	ISO 4406

**NOTES DE MONTAGE**

Type de montage	Cartouche à visser M33 x 2
Position de montage	Quelconque, de préférence horizontale
Couple de serrage	$M_D = 80 \text{ Nm}$ Cartouche à visser $M_D = 9 \text{ Nm}$ écrou moleté $M_D = 9,5 \text{ Nm}$ HB0 $M_D = 5,5 \text{ Nm}$ HB4,5

**TRAITEMENT DE SURFACE**

- ◆ Le corps de la cartouche est nitrocarburé au gaz
- ◆ Le tube d'armature et la bobine à insérer sont zinguée / nickelée

**ACCESSOIRES**

Corps fileté	Feuille 2.9-205
Explications techniques	Feuille 1.0-100
Filtration	Feuille 1.0-50
Facteur de marche relatif	Feuille 1.1-430

**COMMANDE MANUELLE DE SECOURS**

HB4,5 en standard  
 En option: HN (K)  
 → voir feuille 1.1-311

**MATERIAUX D'ÉTANCHEITÉ**

NBR ou FKM (Viton) en standard, choix dans codification