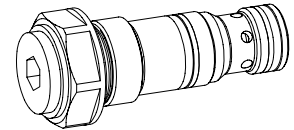


Cartouche balance de pression
Construction cartouche à visser

- Fonction à 2 et 3-voies
- $Q_{max} = 25 \text{ l/min}$
- $p_{max} = 350 \text{ bar}$

M22x1,5
 ISO 7789

DESCRIPTION

Balance de pression à réglage fixe en construction cartouche à visser avec filetage M22x1,5 et logement selon ISO 7789. La balance est livrable en exécution à 2 ou à 3-voies. Le corps monobloc de la cartouche est en acier, les pièces extérieures sont protégées par zingage contre la corrosion.

FONCTION

La fonction d'une balance de pression est de maintenir la perte de charge à peu près constante entre la pression d'entrée à l'orifice P et la pression de sortie aux orifices A ou B d'un distributeur. Pour une position définie du tiroir de commande, elle définit un écoulement déterminé du fluide indépendant de la pression de charge au travers du distributeur. Les balances de pression sont utilisées le plus souvent avec les valves proportionnelles.

UTILISATION

Balance de pression à 2-voies: Elle corrige les variations du débit de passage dues aux changements de pression ou de charge de l'utilisateur. Les vitesses du vérin ou du moteur restent constantes. Si plusieurs utilisateurs sont branchés en parallèle dans le circuit, chacun est alimenté sous la pleine pression du système.

Balance de pression à 3-voies: Le trop plein du débit pompé est ramené économiquement au circuit de retour. Dans les circuits mobiles, on évite ainsi un surchauffement de l'huile du à un refroidissement souvent insuffisant. Un service en parallèle n'est pas possible. S'il y a plusieurs utilisateurs, la pression de la pompe s'adapte à la pression de travail la plus élevée.

Attention:

Les balances de pression ne sont prévues que pour des circuits de réglage ouverts.

CODIFICATION

	U <input type="checkbox"/> F PM22 # <input type="checkbox"/>
Balance de pression, 2-voies	<input type="checkbox"/> Z
Balance de pression, 3-voies	<input type="checkbox"/> D
Type de réglage	à réglage fixe
Cartouche à visser M22x1,5	
Indice de modification (déterminé par l'usine)	

DONNEES GENERALES

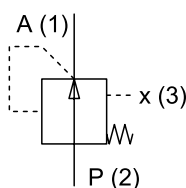
Dénomination	Balance de pression à 2 et 3-voies
Construction	Cartouche à visser pour logement ISO 7789
Montage	Filetage M22x1,5
Temp. d'ambiance	-20...+50 °C
Position	Quelconque
Couple de serrage	$M_D = 50 \text{ Nm}$
Masse:	$m = 0,4 \text{ kg}$ (fonction à 2-voies) $m = 0,4 \text{ kg}$ (fonction à 3-voies)

DONNEES HYDRAULIQUES

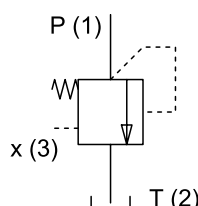
Fluide de pression	Huiles minérales, autres sur demande
Degré de pollution max. admissible	ISO 4406:1999, classe 18/16/13 (finesse de filtration recc. $\beta_{6...10} \geq 75$) voir aussi feuille 1.0-50/2
Plage de viscosité	12 mm ² /s...320 mm ² /s
Temp. du fluide	-20...+70 °C
Presssion de pointe	$p_{max} = 350 \text{ bar}$
Pression différentielle	$p_{Diff.} = 10 \text{ bar}$ autres sur demande
Débit vol. nominal	$Q_{max} = 25 \text{ l/min}$
Débit de fuites	voir courbe

SYMBLES

Fonction à 2-voies



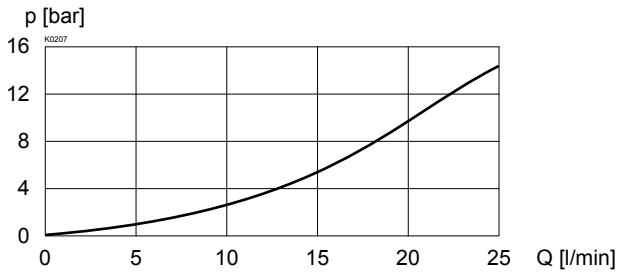
Fonction à 3-voies


ACTIONNEMENT MECANIQUE

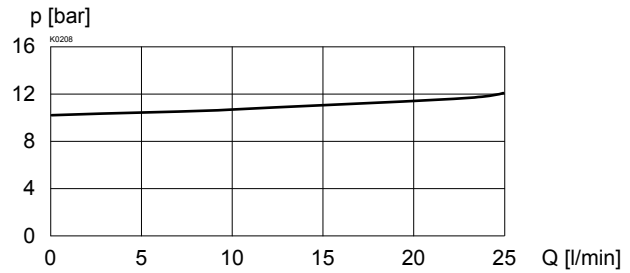
Construction à réglage fixe, autres pressions différentielles sur demande.

DONNEES DE PUISSANCE Viscosité de l'huile $\nu = 30 \text{ mm}^2/\text{s}$

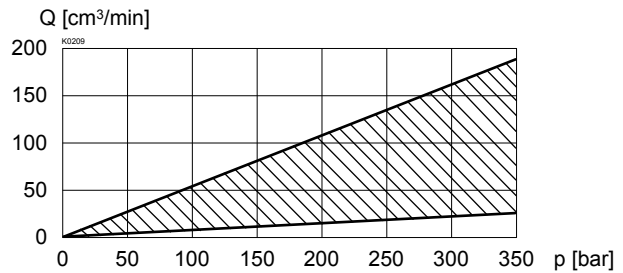
$\Delta p = f(Q)$ Courbe Perte de charge / débit vol.
Fonction à 2-voies



$\Delta p = f(Q)$ Courbe Perte de charge / débit vol.
Fonction à 3-voies



$Q_L = f(p)$ Courbe du débit de fuites

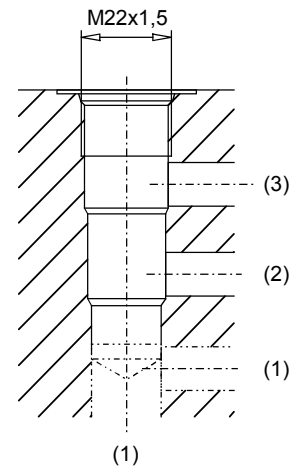
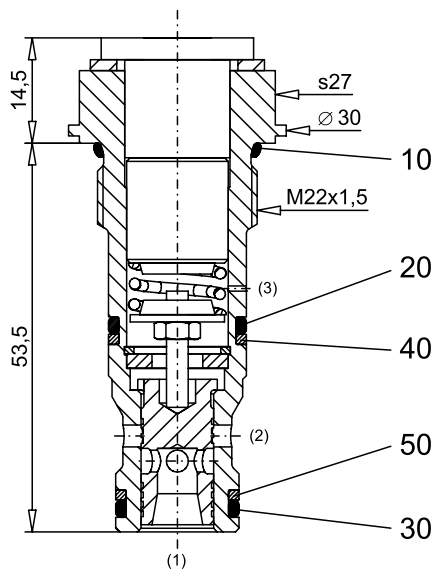
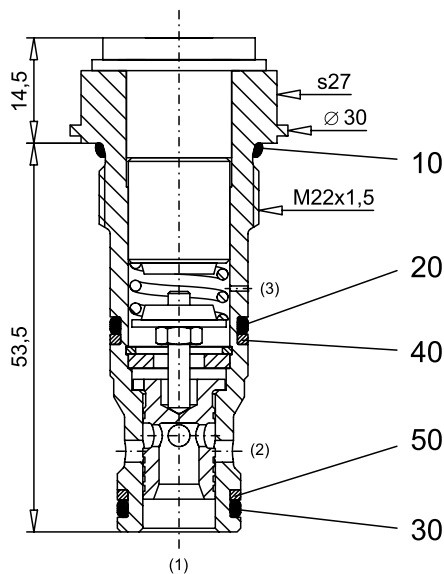


DIMENSIONS / VUES EN COUPE

Fonction à 2 voies

Fonction à 3 voies

Vue du logement selon
ISO 7789-22-06-0-98



Vue détaillée du logement et
des outils,
voir registre 2.13-1006.

LISTE DE PIECES

Position	Article	Désignation
10	160.2188	O-ring ID 18,77x1,78
20	160.2156	O-ring ID 15,60x1,78
30	160.2120	O-ring ID 12,42x1,78
40	049.3196	Bague d'appui RD 16,1x19x1,4
50	049.3176	Bague d'appui RD 14,1x17x1,4

ACCESSOIRES

Cartouche montée en plaque sandwich:
Valve sandwich

registre 2.5

Explications techniques voir feuille 1.0-100