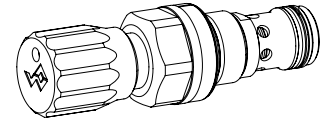


**Régulateur de débit en cartouche à 2-voies**

- ◆  $Q_{max} = 48$  l/min
- ◆  $Q_{Nmax} = 40$  l/min
- ◆  $p_{max} = 350$  bar

**M22 x 1,5**  
**ISO 7789**

**DESCRIPTION**

Régulateur de débit à 2-voies compensé en charge en construction cartouche à visser pour logement selon ISO 7789. De l'entrée (1), le fluide passe par le tiroir de contrôle et d'étranglement à la sortie contrôlée (2). Le tiroir de réglage maintient la différence de pression constante par le point d'étranglement, de sorte que le même débit volumétrique réglé sort toujours au raccordement 2. Le changement de débit volumétrique s'effectue via une broche de réglage.

**UTILISATION**

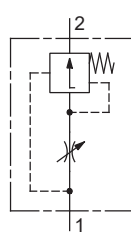
Les régulateurs de débit sont utilisés pour contrôler la vitesse, où le courant de charge doit être maintenu constant indépendamment de la pression d'entrée et de sortie. La cartouche à visser est parfaitement indiquée pour l'installation dans les blocs forés et est installée dans des plaques sandwich (système modulaire vertical) ainsi que dans des plaques à flasquer (feuilles correspondantes dans ce registre). Pour l'usinage du logement de cartouche dans des blocs en acier ou en aluminium, des outils de logement sont à disposition (en location ou en vente). Veuillez consulter les feuilles du registre 2.13.

**SYMBOLE**

Simplifié



Détaillé


**ACTIONNEMENT**

Actionnement	Broche de réglage M10 x 1
Exécution	S = réglage par clef verrouillable D = réglage par bouton verrouillable
Angle d'actionnement	$\alpha_b = 900^\circ$ (2,5 rotations)
Course d'actionnement	$S_b = 2,5$ mm

**CODIFICATION**

Régulateur de débit à 2-voies		QZ		<input type="checkbox"/>	PM22	-	<input type="checkbox"/>	-	<input type="checkbox"/>	#	<input type="checkbox"/>
Type de réglage	Clef	<input type="checkbox"/>	S								
	Bouton	<input type="checkbox"/>	D								
	Capot de protection	<input type="checkbox"/>	A	(voir feuille 2.0-50)							
Type cartouche à visser M22 x 1,5											
Plage de débit volumétrique nominal $Q_N$	2,5 l/min	<input type="checkbox"/>	2,5	25 l/min	<input type="checkbox"/>	25					
	6,3 l/min	<input type="checkbox"/>	6,3	40 l/min	<input type="checkbox"/>	40					
	16 l/min	<input type="checkbox"/>	16								
Matière des joints	NBR	<input type="checkbox"/>									
	FKM (Viton)	<input type="checkbox"/>	D1								
	NBR 872	<input type="checkbox"/>	y-Z604								
Indice de changement (modifié par l'usine)											

2.5-535

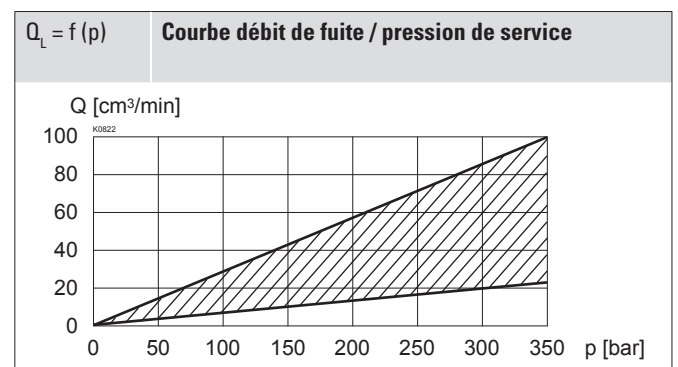
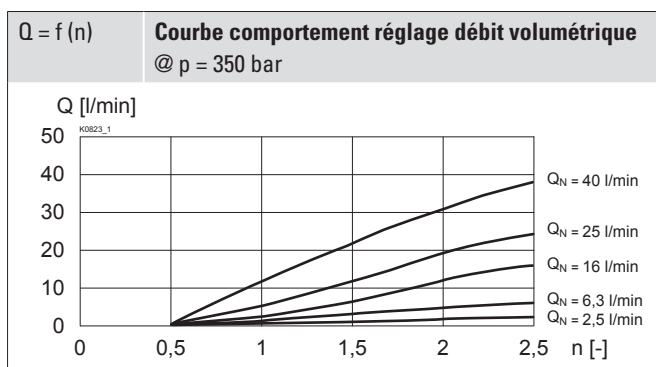
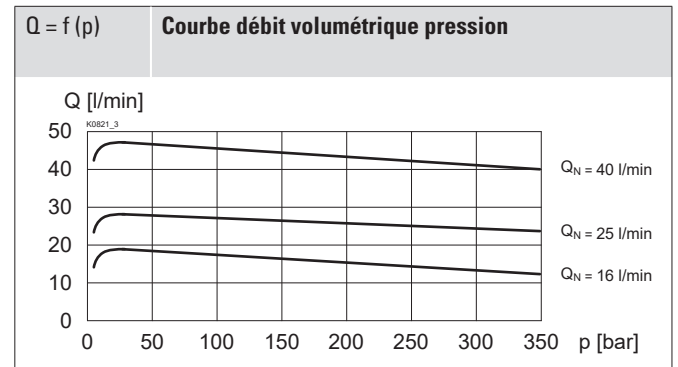
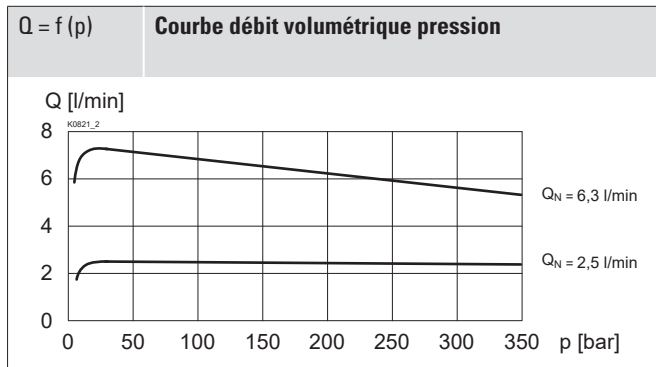
**DONNEES GENERALES**

Dénomination	Régulateur de débit en cartouche à 2-voies
Fixation	Construction cartouche à visser
Grandeur nominale	M22 x 1,5 selon norme ISO 7789
Température d'ambiance	-25...+90 °C
Poids	0,18 kg réglage par clef 0,19 kg réglage par bouton 0,24 kg capot de protection
MTTFd	150 années

**DONNEES HYDRAULIQUES**

Pression de service	$p_{max} = 350$ bar
Regelgenauigkeit	$\leq 1\%$
Débit volumétrique maximal	$Q_{max} = 48$ l/min
Débit volumétrique minimal	$Q_{min} = 0,1$ l/min
Sens d'écoulement	1 → 2 passage réglable
Débit volumétrique nominal	$Q_N = 2,5; 6,3; 16; 25; 40$ l/min
Fluide	Huiles minérales, autres sur demande
Plage de viscosité	12 mm <sup>2</sup> /s...320 mm <sup>2</sup> /s
Plage de température fluide	-25...+90 °C (NBR) -20...+90 °C (FKM)
Degré de pollution	Classe 18 / 16 / 13
Filtration	Filtration recommandée $\beta_{6...10} \geq 75$ , voir feuille 1.0-50

**DONNEES DE PUISSANCE**

 Viscosité de l'huile  $\nu = 30$  mm<sup>2</sup>/s

**MATERIAUX D'ETANCHEITE**

NBR ou FKM (Viton) en standard, choix dans codification

**TRAITEMENT DE SURFACE**

- ◆ Le corps de cartouche est zinguée / nickelée
- ◆ Le bouton est en plastique

**NOTES DE MONTAGE**

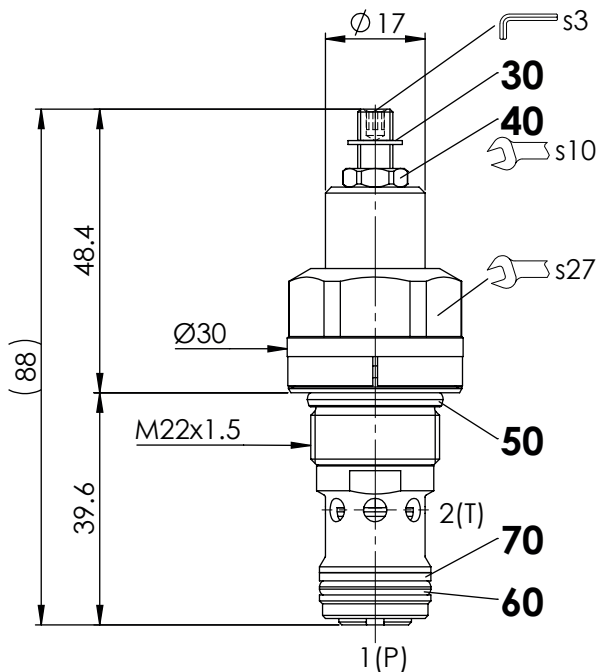
Type de montage	Cartouche à visser M22 x 1,5
Position de montage	Quelconque, de préférence horizontale
Couple de serrage	$M_D = 60$ Nm Cartouche à visser

**NORMES**

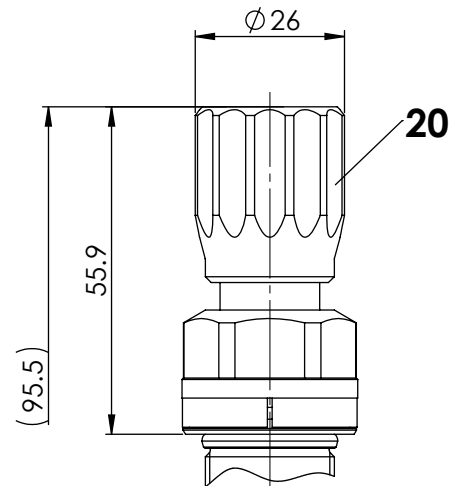
Logement de cartouche	ISO 7789
Filtration recommandée	ISO 4406

**DIMENSIONS**

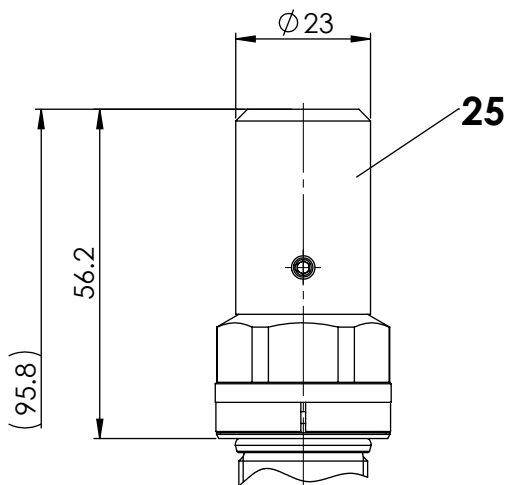
Réglage par clef «S»



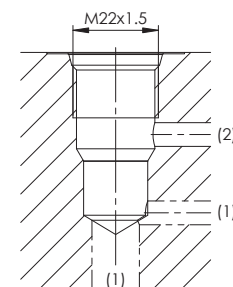
Réglage par bouton «D»



Capot de protection «A»


**RACCORDEMENT HYDRAULIQUE**

Vue du logement selon ISO 7789-22-01-0-98


**Note!**


Vue détaillée du logement et des outils de logement voir feuille 2.13-1008

**LISTE DE PIECES**

Position	Article	Description
20	114.2299	Bouton
25	032.0611	Capot de protection rd 23 / 3 x 35
30	193.1040	Rondelle de sécurité rd 4 DIN 6799
40	153.1302	Écrou hexagonal 0,5d M6 x 3,2
50	160.2188	O-ring ID 18,77 x 1,78 (NBR)
	160.6188	O-ring ID 18,77 x 1,78 (FKM)
60	160.2156	O-ring ID 15,60 x 1,78 (NBR)
	160.6156	O-ring ID 15,60 x 1,78 (FKM)
70	049.3196	Bague d'appui rd 16,1 x 19 x 1,4

**ACCESSOIRES**

Types de réglage pour cartouches à visser	Feuille 2.0-50
Corps à flasquer / plaque sandwich NG4-Mini	Feuille 2.5-720
Corps à flasquer / plaque sandwich NG6	Feuille 2.5-740
Corps fileté	Feuille 2.9-205
Explications techniques	Feuille 1.0-100
Filtration	Feuille 1.0-50

 Wandfluh AG Postfach CH-3714 Frutigen  
 Tél. +41 33 672 72 72 Fax +41 33 672 72 12 sales@wandfluh.com