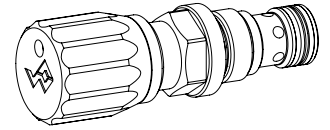


Etrangleur en cartouche

- ◆ $Q_{max} = 25 \text{ l/min}$
- ◆ $Q_{Nmax} = 25 \text{ l/min}$
- ◆ $p_{max} = 350 \text{ bar}$

M18 x 1,5
ISO 7789

DESCRIPTION

Etrangleur réglable mécaniquement en construction cartouche à visser pour logement selon ISO 7789. La broche d'étranglement réglable via un filetage fin libère un espace annulaire ou une encoche triangulaire pour le débit volumétrique entrant le raccordement 1 ou 2. La section transversale d'étranglement réglée génère une perte de charge qui détermine le débit volumétrique. Lorsqu'il est vissé, le limiteur se ferme pratiquement sans fuite. Le passage de l'huile est possible dans les deux sens de passage.

UTILISATION

Les étrangleurs sont utilisés partout où débits volumétriques doivent être contrôlés continûment dans les deux sens de passage sans prendre en compte les fluctuations de pression. La cartouche à visser est parfaitement indiquée pour l'installation dans les blocs forés et est installée dans des plaques sandwich (système modulaire vertical, feuilles correspondantes dans ce registre). Pour l'usinage du logement de cartouche dans des blocs en acier ou en aluminium, des outils de logement sont à disposition (en location ou en vente). Veuillez consulter les feuilles du registre 2.13.

SYMBOLE

ACTIONNEMENT

Actionnement	S = réglage par clef verrouillable D = réglage par bouton verrouillable En option: K = réglage verrouillable G = réglage par poignée étoile → voir feuille 2.0-50
Angle d'actionnement	$\alpha_b = 1620^\circ$ (4,5 rotations)
Course d'actionnement	$S_b = 4,5 \text{ mm}$

CODIFICATION

Etrangleur			DN	<input type="checkbox"/>	PM18	-	<input type="checkbox"/>	-	<input type="checkbox"/>	#	<input type="checkbox"/>
Type de réglage	Clef	<input type="checkbox"/> S									
	Bouton	<input type="checkbox"/> D									
	Capot de protection	<input type="checkbox"/> A									
Cartouche à visser M18 x 1,5											
Plage de débit volumétrique nominal Q_N	0,32 l/min	<input type="checkbox"/> 0,32									
	3,2 l/min	<input type="checkbox"/> 3,2									
	25 l/min	<input type="checkbox"/> 25									
Matière des joints	NBR	<input type="checkbox"/>									
	FKM (Viton)	<input type="checkbox"/> D1									
	NBR 872	<input type="checkbox"/> Z604									
Indice de changement (modifié par l'usine)											

2.4-510

NOTES DE MONTAGE

Type de montage	Cartouche à visser M18 x 1,5
Position de montage	Quelconque, de préférence horizontale
Couple de serrage	$M_D = 40 \text{ Nm}$ Cartouche à visser

NORMES

Logement de cartouche	ISO 7789
Filtration recommandée	ISO 4406

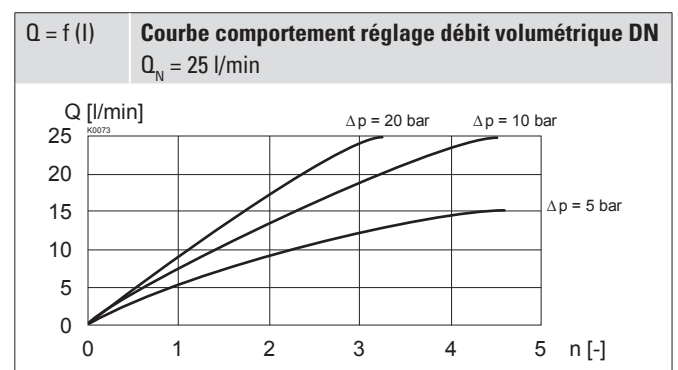
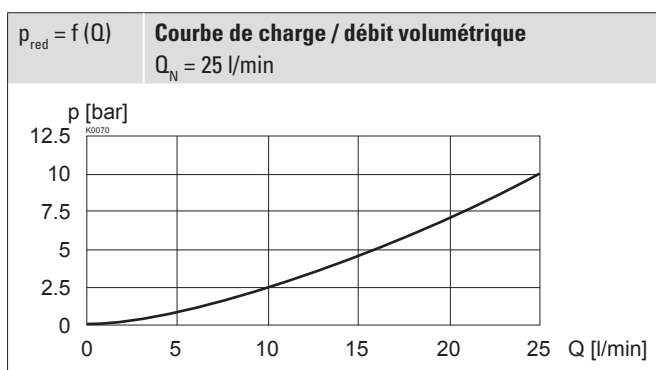
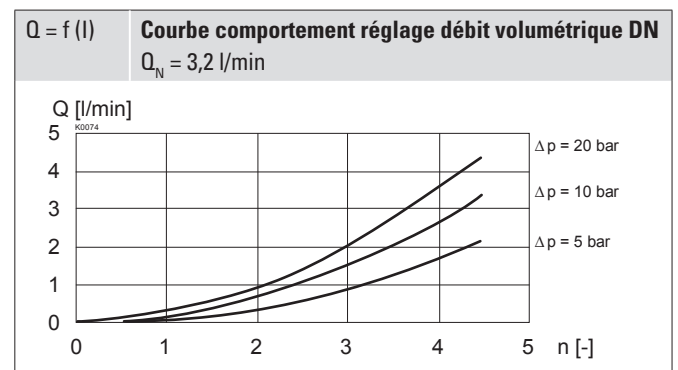
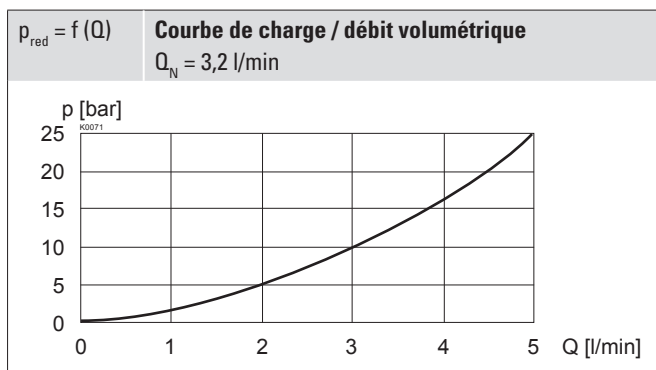
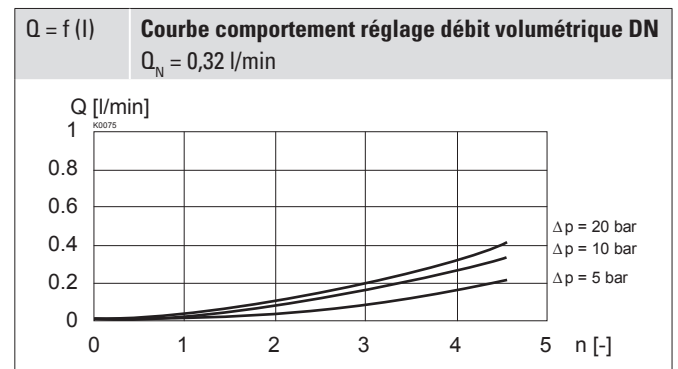
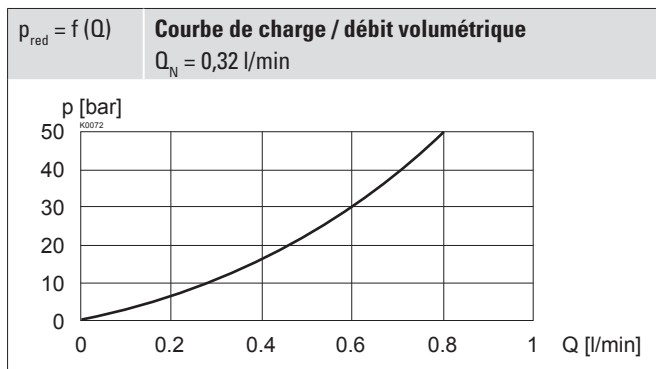
DONNEES GENERALES

Dénomination	Etrangleur
Fixation	Construction cartouche à visser
Grandeur nominale	M18 x 1,5 selon ISO 7789
Température d'ambiance	-25...+90 °C
Poids	0,09 kg réglage par clef 0,10 kg réglage par bouton 0,16 kg capot de protection
MTTFd	150 années

DONNEES HYDRAULIQUES

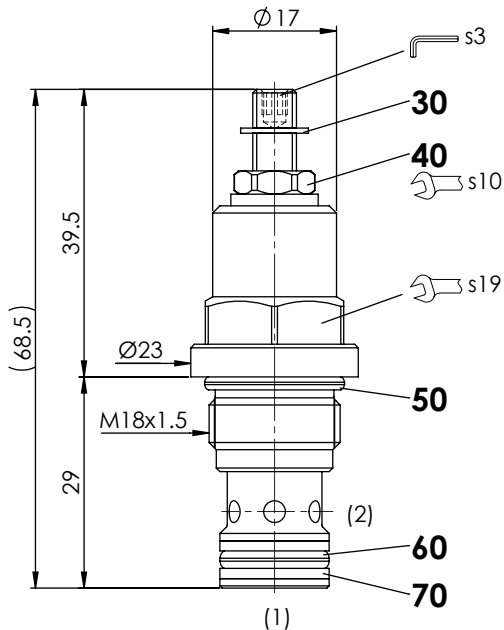
Pression de service	$p_{max} = 350$ bar
Débit volumétrique maximal	$Q_{max} = 25$ l/min
Débit volumétrique nominal	$Q_N = 0,32; 3,2; 25$ l/min avec 10 bar perte de charge de la valve
Débit de fuite	Avec étrangleur fermé pratiquement sans fuite
Fluide	Huiles minérales, autres sur demande
Plage de viscosité	12 mm ² /s...320 mm ² /s
Plage de température fluide	-25...+90 °C (NBR) -20...+90 °C (FKM)
Degré de pollution	Classe 20 / 18 / 14...21 / 19 / 15
Filtration	Filtration recommandée $\beta_{10...16} \geq 75$, voir feuille 1.0-50 / 2

DONNEES DE PUISSANCE

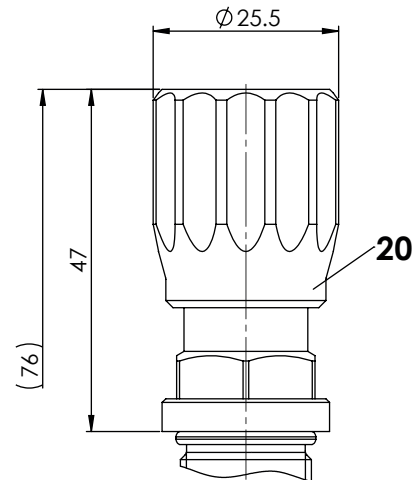
 Viscosité de l'huile $\nu = 30$ mm²/s


DIMENSIONS

Réglage par clef «S»

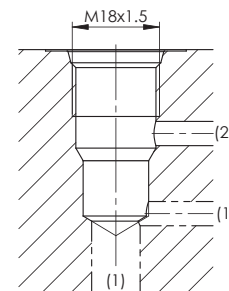
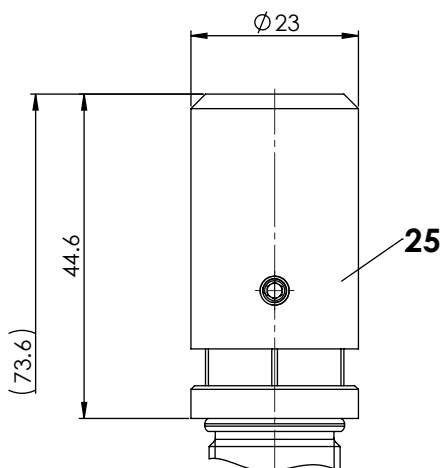


Réglage par bouton «D»


RACCORDEMENT HYDRAULIQUE

Vue du logement selon ISO 7789-18-01-0-98

Capot de protection «A»


Note!


Vue détaillée du logement et des outils de logement voir feuille 2.13-1002

MATERIAUX D'ETANCHEITE

NBR ou FKM (Viton) en standard, choix dans codification

TRAITEMENT DE SURFACE

♦ Le corps de la cartouche en acier est zinguée / nickelée

LISTE DE PIECES

Position	Article	Description
20	114.2299	Bouton
25	032.0611	Capot de protection rd 23 / 3 x 35
30	193.1040	Rondelle de sécurité rd 4 DIN 6799
40	153.1302	Écrou hexagonal 0,5d M6 x 3,2
45	234.1060	Rondelle DIN 125A M6
50	160.2156	O-ring ID 15,60 x 1,78 (NBR)
	160.6156	O-ring ID 15,60 x 1,78 (FKM)
60	160.2111	O-ring ID 11,11 x 1,78 (NBR)
	160.6111	O-ring ID 11,11 x 1,78 (FKM)
70	049.3156	Baque d'appui rd 12,1 x 15 x 1,4

ACCESSOIRES

Types de réglage pour cartouches à visser	Feuille 2.0-50
Corps à flasquer / plaque sandwich NG3-Mini	Feuille 2.4-700
Corps fileté	Feuille 2.9-205
Explications techniques	Feuille 1.0-100
Filtration	Feuille 1.0-50

 Wandfluh AG Postfach CH-3714 Frutigen
 Tél. +41 33 672 72 72 Fax +41 33 672 72 12 sales@wandfluh.com