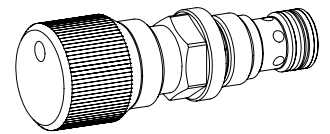


Etrangleur en cartouche inoxydable

- ◆ $Q_{\max} = 25 \text{ l/min}$
- ◆ $Q_{N\max} = 25 \text{ l/min}$
- ◆ $p_{\max} = 350 \text{ bar}$

M18 x 1,5
ISO 7789

DESCRIPTION

Etrangleur réglable mécaniquement en construction cartouche à visser pour logement selon ISO 7789. La broche d'étranglement réglable via un filetage fin libère un espace annulaire ou une encoche triangulaire pour le débit volumétrique entrant le raccordement 1 ou 2. La section transversale d'étranglement réglée génère une perte de charge qui détermine le débit volumétrique. Lorsqu'il est vissé, le limiteur se ferme pratiquement sans fuite. Le passage de l'huile est possible dans les deux sens de passage. L'exécution inoxydable est spécialement indiquée pour l'utilisation dans les environnements mouillés et salins.

UTILISATION

Les étrangleurs sont utilisés partout où débits volumétriques doivent être contrôlés continûment dans les deux sens de passage sans prendre en compte les fluctuations de pression. La cartouche à visser est parfaitement indiquée pour l'installation dans les blocs forés et est installée dans des plaques sandwich (système modulaire vertical, feuilles correspondantes dans ce registre). Pour l'usage du logement de cartouche dans des blocs en acier ou en aluminium, des outils de logement sont à disposition (en location ou en vente). Veuillez consulter les feuilles du registre 2.13.

SYMBOLE

ACTIONNEMENT

Actionnement	Broche de réglage M10 x 1
Exécution	S = réglage par clef blocable
	D = réglage par bouton blocable
	En option: G = réglage par poignée étoile
Angle d'actionnement	$\alpha_b = 1620^\circ$ (4,5 rotations)
Course d'actionnement	$S_b = 4,5 \text{ mm}$

CODIFICATION

Etrangleur			DN	<input type="checkbox"/>	PM18	-	<input type="checkbox"/>	-	<input type="checkbox"/>	K9 #	<input type="checkbox"/>
Type de réglage	Clef	<input type="checkbox"/> S									
	Bouton	<input type="checkbox"/> D									
	Capot de protection	<input type="checkbox"/> A									
Cartouche à visser M18 x 1,5											
Plage de débit volumétrique nominal Q_N	0,32 l/min	<input type="checkbox"/> 0,32									
	3,2 l/min	<input type="checkbox"/> 3,2									
	25 l/min	<input type="checkbox"/> 25									
Matière des joints	NBR	<input type="checkbox"/>									
	FKM (Viton)	<input type="checkbox"/> D1									
	NBR 872	<input type="checkbox"/> Z604									
Inoxydable											
Indice de changement (modifié par l'usine)											

2.4-510

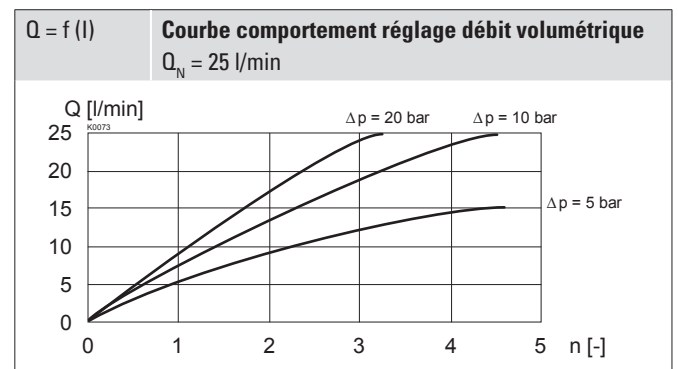
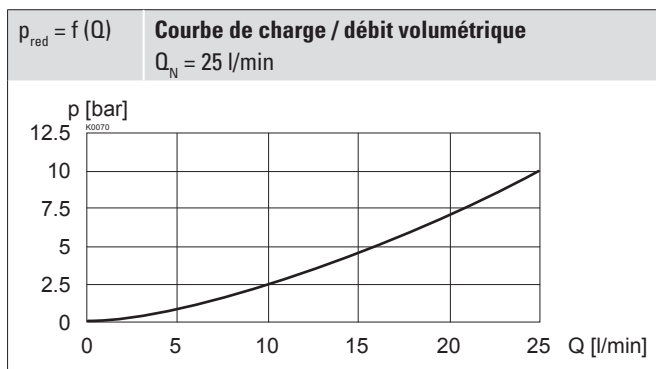
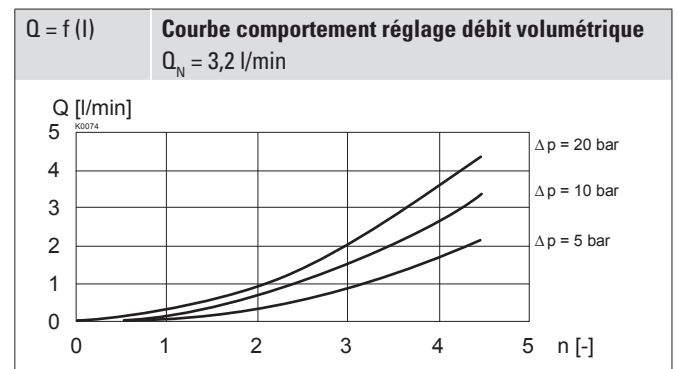
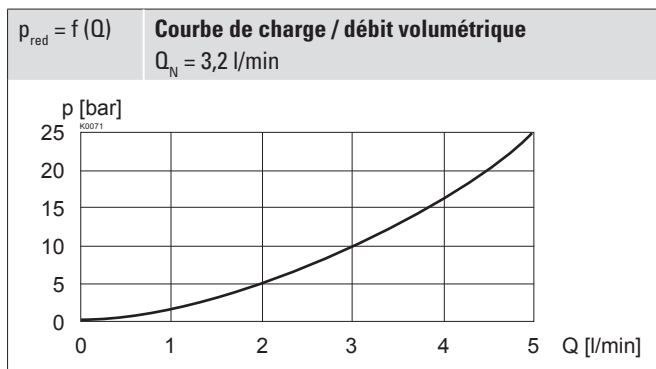
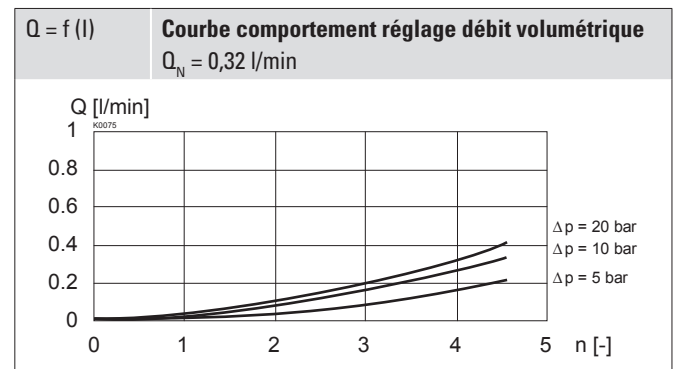
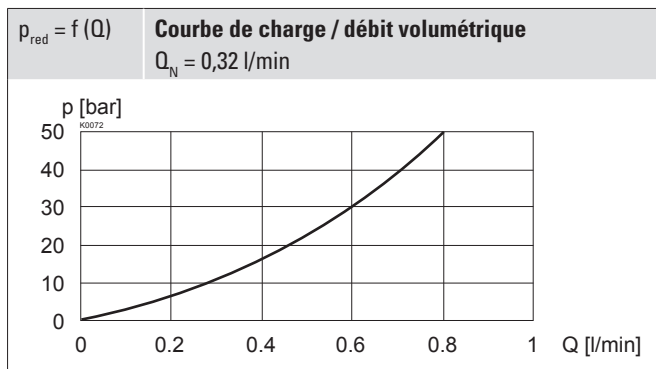
DONNEES GENERALES

Dénomination	Etrangleur
Fixation	Construction cartouche à visser
Grandeur nominale	M18 x 1,5 selon ISO 7789
Température d'ambiance	-25...+90 °C
Poids	0,09 kg réglage par clef 0,18 kg réglage par bouton 0,16 kg capot de protection
MTTFd	150 années

DONNEES HYDRAULIQUES

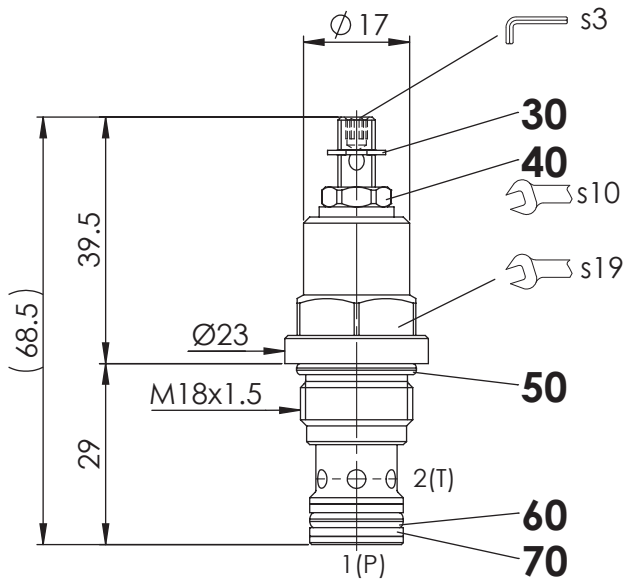
Pression de service	$p_{max} = 350$ bar
Débit volumétrique maximal	$Q_{max} = 25$ l/min
Débit volumétrique nominal	$Q_N = 0,32; 3,2; 25$ l/min avec 10 bar perte de charge de la valve
Débit de fuite	Avec étrangleur fermé pratiquement sans fuite
Fluide	Huiles minérales, autres sur demande
Plage de viscosité	12 mm ² /s...320 mm ² /s
Plage de température fluide	-25...+90 °C (NBR) -20...+90 °C (FKM)
Degré de pollution	Classe 20 / 18 / 14...21 / 19 / 15
Filtration	Filtration recommandée $\beta_{10} \geq 75$, voir feuille 1.0-50 / 2

DONNEES DE PUISSANCE

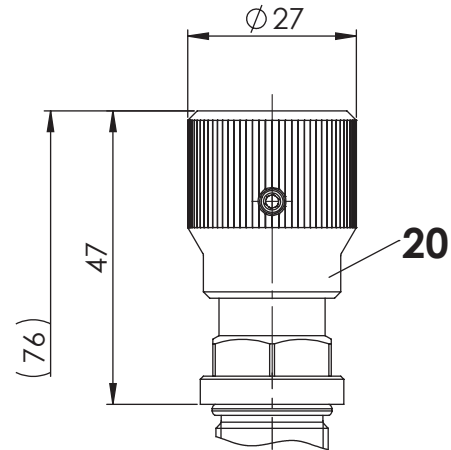
 Viscosité de l'huile $\nu = 30$ mm²/s


DIMENSIONS

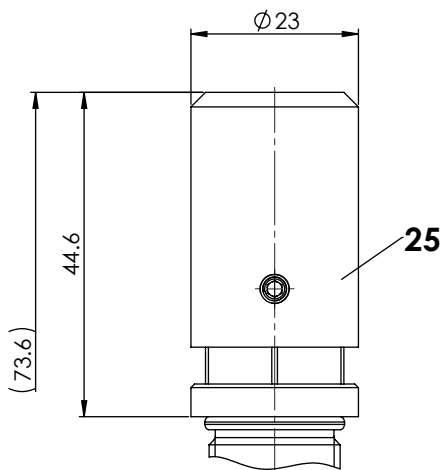
Réglage par clef «S»



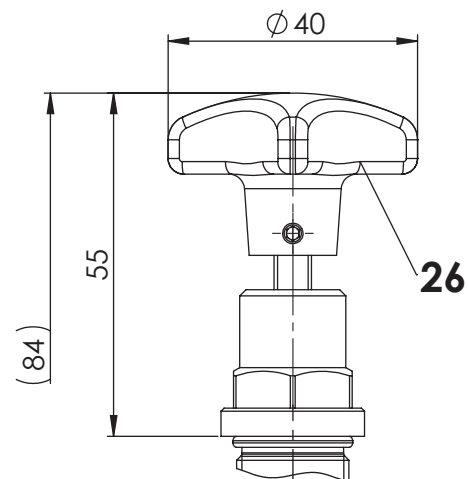
Réglage par bouton «D»



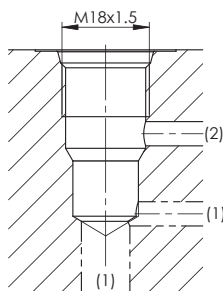
Capot de protection «A»



Poignée étoile «G»


RACCORDEMENT HYDRAULIQUE

Vue du logement selon ISO 7789-18-01-0-98


Note!


Vue détaillée du logement et des outils de logement voir feuille 2.13-1002

LISTE DE PIECES

Position	Article	Description
20	114.2228	Bouton K9
25	032.0616	Capot de protection rd 23 / 3 x 35 K9
26	082.2004	Poignée étoile rd 40 x 26
30	193.1040	Rondelle de sécurité rd 4 DIN 6799
40	153.1302	Écrou hexagonal 0,5d M6 x 3,2
45	234.1060	Rondelle DIN 125A M6
50	160.2156	O-ring ID 15,60 x 1,78 (NBR)
	160.6156	O-ring ID 15,60 x 1,78 (FKM)
60	160.2111	O-ring ID 11,11 x 1,78 (NBR)
	160.6111	O-ring ID 11,11 x 1,78 (FKM)
70	049.3156	Baquet d'appui rd 12,1 x 15 x 1,4

ACCESSOIRES

Types de réglage pour cartouches à visser	Feuille 2.0-50
Explications techniques	Feuille 1.0-100
Filtration	Feuille 1.0-50

MATERIAUX D'ETANCHEITE

NBR ou FKM (Viton) en standard, choix dans codification

NOTES DE MONTAGE

Type de montage	Cartouche à visser M18 x 1,5
Position de montage	Quelconque, de préférence horizontale
Couple de serrage	$M_D = 40 \text{ Nm}$ Cartouche à visser

TRAITEMENT DE SURFACE

- ◆ Le corps de la cartouche et le bouton sont en acier inoxydable

NORMES

Logement de cartouche	ISO 7789
Filtration recommandée	ISO 4406