

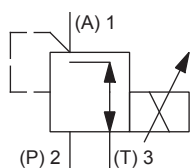
Régulateur de pression proportionnel en cartouche

- ◆ a action directe
- ◆ $Q_{\max} = 6 \text{ l/min}$
- ◆ $p_{\max} = 210 \text{ bar (350 bar)}$
- ◆ $p_{N \text{ red max}} = 100 \text{ bar}$

DESCRIPTION

Réducteur de pression proportionnel à action directe en construction cartouche à visser pour logement selon norme Wandfluh. Proportionnellement au courant électro-magnétique, la force de l'électro-aimant et la pression dans le raccordement A (1) croissent. La valve travaille presque indépendamment de la pression dans le raccordement P (2). L'augmentation de la pression dans le raccordement d'utilisateur A (1) au dessus de la valeur réglée, par exemple par un utilisateur actif, est évitée par la décharge de l'huile excédentaire au réservoir T (3). En l'absence d'excitation de l'électro-aimant, l'huile passe librement du raccordement d'utilisateur A (1) au raccordement T (3). Pour le pilotage des amplificateurs proportionnels Wandfluh sont à disposition (registre 1.13).

SYMBOLE



ACCESSOIRES

Amplificateurs proportionnels	Registre 1.13
Fiche B (noire)	Article no. 219.2002
Explications techniques	Feuille 1.0-100
Filtration	Feuille 1.0-50

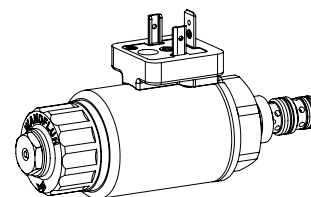
TRAITEMENT DE SURFACE

- ◆ Le corps de la cartouche, la bobine à insérer et le tube d'armature sont zingués-nickelés

NORMES

Logement de cartouche	Norme Wandfluh
Electro-aimants	DIN VDE 0580
Exécution de raccordement D	EN 175301 – 803
Protection	EN 60 529
Filtration recommandée	ISO 4406

M16 x 1,5 Norme Wandfluh



UTILISATION

La télécommande électrique en association avec contrôles de processus permet des solutions économiques avec des procédés reproductibles. Pour l'usinage du logement de cartouche dans des blocs en acier ou en aluminium, des outils de logement sont à disposition (en location ou en vente). Veuillez consulter les feuilles du registre 2.13.

ACTIONNEMENT

Actionnement	Electro-aimant proportionnel poussant, à bain d'huile, étanche à la pression
Exécution	W.S37 / 19 x 50 (Feuille 1.1-173) M.S35 / 19 x 50 (Feuille 1.1-174)
Raccordement	Connecteur à fiche EN 175301 – 803 Connecteur à fiche AMP Junior-Timer Connecteur Deutsch DT04 – 2P

COMMANDE MANUELLE DE SECOURS

HB4,5
En option: Vis de fermeture (HB0), pas d'actionnement possible

MATERIAUX D'ETANCHEITE

NBR ou FKM (Viton) en standard, choix dans codification

NOTES DE MONTAGE

Type de montage	Type de cartouche à visser M16 x 1,5
Position de montage	Quelconque, de préférence horizontale
Couple de serrage	$M_0 = 30 \text{ Nm}$ Cartouche à visser $M_0 = 5 \text{ Nm}$ écrou moleté $M_0 = 9,5 \text{ Nm}$ HB0 $M_0 = 5,5 \text{ Nm}$ HB4,5

CODIFICATION

		M G P PM16 - 100 - <input type="text"/> / <input type="text"/> <input type="text"/> - <input type="text"/> <input type="text"/> <input type="text"/> # <input type="text"/>					
Régulateur de pression							
A action directe							
Proportionnel							
Cartouche à visser M16 x 1,5							
Palier de pression nominal $p_{N\text{red}}$	100 bar						
Tension nominale U_N	12 VDC	<input type="checkbox"/> G12					
	24 VDC	<input type="checkbox"/> G24					
	sans bobine	<input type="checkbox"/> X5					
Bobine à insérer	Boîtier métallique rond	<input type="checkbox"/> W					
	Boîtier métallique carré	<input type="checkbox"/> M					
Exécution de raccordement	Connecteur à fiche EN 175301-803 / ISO 4400	<input type="checkbox"/> D					
	Connecteur à fiche AMP Junior - Timer	<input type="checkbox"/> J					
	Connecteur Deutsch DT04 - 2P	<input type="checkbox"/> G					
Matière des joints	NBR	<input type="checkbox"/>					
	FKM (Viton)	<input type="checkbox"/> D1					
Commande manuelle de secours	Commande manuelle de secours	<input type="checkbox"/> HB4,5					
	Vis de fermeture	<input type="checkbox"/> HB0					
	Pression du système max. 210 bar	<input type="checkbox"/>					
	Pression du système max. 350 bar	<input type="checkbox"/> Z406					

Indice de changement (modifié par l'usine)

2.3-607

DONNEES GENERALES

Dénomination	Régulateur de pression proportionnel
Construction	A action directe
Fixation	Construction cartouche à visser
Grandeur nominale	M16 x 1,5 selon norme Wandfluh
Actionnement	Electro-aimant proportionnel
Température d'ambiance	-25...+70 °C
Poids	0,45 kg
MTTFd	150 années

DONNEES ELECTRIQUES

Protection	Exécution de raccordement D: IP65 Exécution de raccordement J: IP66 Exécution de raccordement G: IP67 et IP69K
Durée d'enclenchement relative	100 % ED / FM
Tension nominale en standard	12 VDC, 24 VDC
Courant limite à 50 °C	$I_G = 1360 \text{ mA}$ ($U_N = 12\text{VDC}$) $I_G = 680 \text{ mA}$ ($U_N = 24\text{VDC}$)

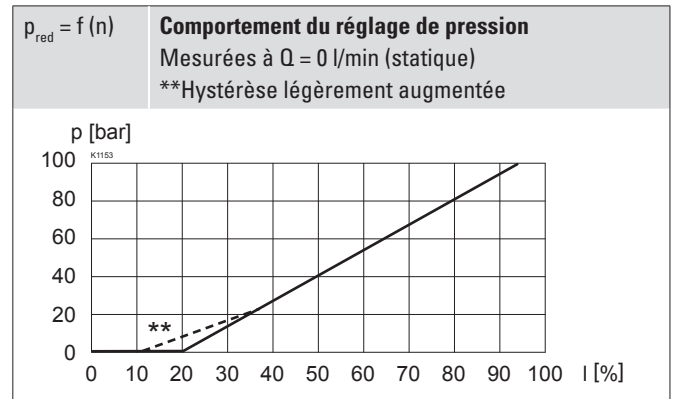
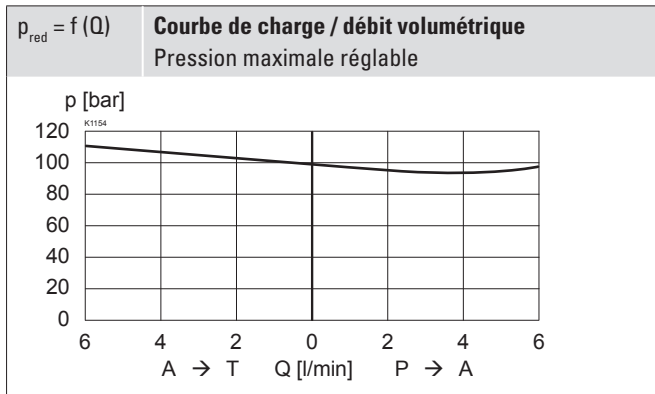
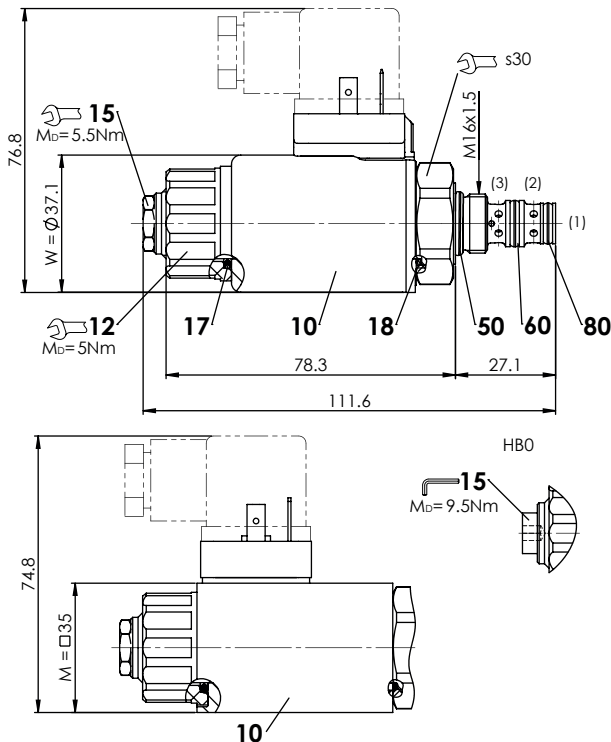
Note!


Autres spécifications électriques voir feuille 1.1-173 (bobine à insérer W) et 1.1-174 (bobine à insérer M)

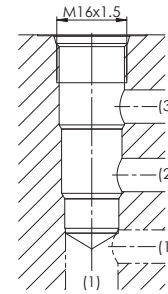
DONNEES HYDRAULIQUES

Pression de service	$p_{\text{max}} = 210 \text{ bar}$ (350 bar)
Palier de pression nominale	$p_{N\text{red}} = 100 \text{ bar}$
Pression réglable minimale	< 0,5 bar
Plage de débit volumétrique	$Q = 0 \dots 6 \text{ l/min}$
Débit de fuite	$p_{\text{sys}} = 160 \text{ bar}$ $p_{\text{red}} = 0 \text{ bar}$: < 15 ml/min $p_{\text{red}} = 0,5 \times p_{N\text{red}}$: < 60 ml/min
Hystérèse	≤ 4 % avec signal dither optimal
Répétabilité	≤ 1 % avec signal dither optimal
Fluide	Huiles minérales, autres sur demande
Plage de viscosité	12 mm ² /s...320 mm ² /s
Plage de température fluide	-25...+70 °C (NBR) -20...+70 °C (FKM)
Degré de pollution	Classe 18 / 16 / 13
Filtration	Filtration recommandée β 6...10 ≥ 75, voir feuille 1.0-50

DONNEES DE PUISSANCE

 Viscosité de l'huile $\nu = 30 \text{ mm}^2/\text{s}$

DIMENSIONS

RACCORDEMENT HYDRAULIQUE

Dessin de logement selon norme Wandfluh


Attention! Vue détaillée du logement et des outils de logement voir feuille 2.13-1051

LISTE DE PIECES

Position	Article	Description
10	206.2...	W.S37 / 19 x 50
	260.5...	M.S35 / 19 x 50
12	154.2700	Ecrou moleté
15	253.8000	HB4,5 commande manuelle de secours
	239.2033	HBO Vis de fermeture
17	160.2187	O-ring ID 18,72 x 2,62 (NBR)
18	160.2170	O-ring ID 17,17 x 1,78 (NBR)
50	160.2140	O-ring ID 14,00 x 1,78 (NBR)
	160.8140	O-ring ID 14,00 x 1,78 (FKM)
60	160.2093	O-ring ID 9,25 x 1,78 (NBR)
	160.8092	O-ring ID 9,25 x 1,78 (FKM)
80	160.2076	O-ring ID 7,65 x 1,78 (NBR)
	160.8076	O-ring ID 7,65 x 1,78 (FKM)