

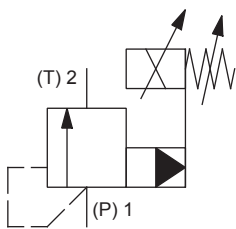
Limiteur de pression proportionnel en cartouche inverse

- ◆ pilotée
- ◆ $Q_{\max} = 400 \text{ l/min}$
- ◆ $p_{\max} = 400 \text{ bar}$
- ◆ $p_{N\max} = 350 \text{ bar}$

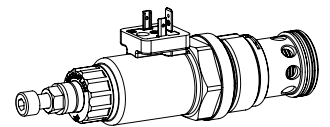
DESCRIPTION

Limiteur de pression proportionnel piloté avec fonction inverse en construction cartouche à visser pour logement selon ISO 7789. Elevés capacité de passage grâce, réglable d'une manière très sensible. Lorsque la pression de service réglée par l'électro-aimant proportionnel est atteinte, la valve ouvre et relie la conduite protégée avec le retour au réservoir. En l'absence d'excitation de l'électro-aimant, la pression maximale de travail est présente. Si le courant électro-magnétique augmente, la pression à le raccordement P (1) baisse. La pression d'accumulation dans T (2) influence la pression dans P (1). Pour le pilotage des amplificateurs proportionnels Wandfluh sont à disposition (registre 1.13).

SYMBOLE



M42 x 2
ISO 7789



UTILISATION

La télécommande électrique en association avec contrôles de processus permet des solutions économiques avec des procédés réproductibles. Au moyen de la fonction inverse, la pression maximale du système est maintenue en cas de défaillance de la commande électrique de la valve (fonction de sécurité). Pour l'usinage du logement de cartouche dans des blocs en acier ou en aluminium, des outils de logement sont à disposition (en location ou en vente). Veuillez consulter les feuilles du registre 2.13.

ACTIONNEMENT

Actionnement	Electro-aimant proportionnel poussant, à bain d'huile, étanche à la pression
Exécution	W.S37 / 19 x 50 (Feuille 1.1-173) M.S35 / 19 x 50 (Feuille 1.1-174)
Raccordement	Connecteur à fiche EN 175301 – 803 Connecteur à fiche AMP Junior-Timer Connecteur Deutsch DT04 – 2P

CODIFICATION

				B V I PM42 - <input type="text"/> - <input type="text"/> / <input type="text"/> <input type="text"/> - <input type="text"/> # <input type="text"/>	
Limiteur de pression					
Pilotée					
Proportionnel, inverse					
Cartouche à visser M42 x 2					
Palier de pression nominal p_N	200 bar	<input type="text" value="200"/>	350 bar	<input type="text" value="350"/>	
Tension nominale U_N	12 VDC	<input type="text" value="G12"/>	24 VDC	<input type="text" value="G24"/>	
	sans bobine	<input type="text" value="X5"/>			
Bobine à insérer	Boîtier métallique rond	<input type="text" value="W"/>	Boîtier métallique carré	<input type="text" value="M"/>	
Exécution de raccordement	Connecteur à fiche EN 175301-803 / ISO 4400	<input type="text" value="D"/>	Connecteur à fiche AMP Junior - Timer	<input type="text" value="J"/>	
	Connecteur Deutsch DT04 - 2P	<input type="text" value="G"/>			
Matière des joints	NBR	<input type="text"/>	FKM (Viton)	<input type="text" value="D1"/>	
Indice de changement (modifié par l'usine)					

2.3-591

DONNEES GENERALES

Dénomination	Limiteur de pression proportionnel avec fonction inverse
Construction	Piloté
Fixation	Construction cartouche à visser
Grandeur nominale	M42 x 2 selon ISO 7789
Actionnement	Electro-aimant proportionnel
Température d'ambiance	-25...+70 °C
Poids	1,0 kg
MTTFd	150 années

DONNEES ELECTRIQUES

Protection	Exécution de raccordement D: IP65 Exécution de raccordement J: IP66 Exécution de raccordement G: IP67 et IP69K
Durée d'enclenchement relative	100 % ED / FM
Tension nominale en standard	12 VDC, 24 VDC
Courant limite à 50 °C	$I_G = 1320 \text{ mA}$ ($U_N = 12\text{VDC}$) $I_G = 660 \text{ mA}$ ($U_N = 24\text{VDC}$)

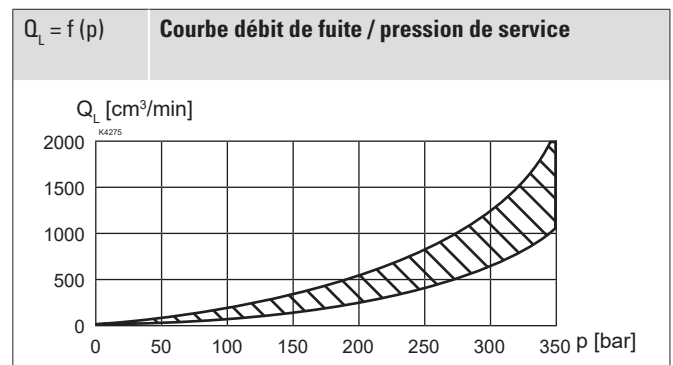
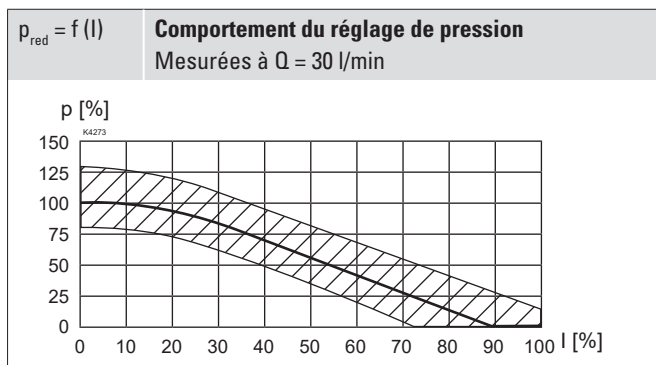
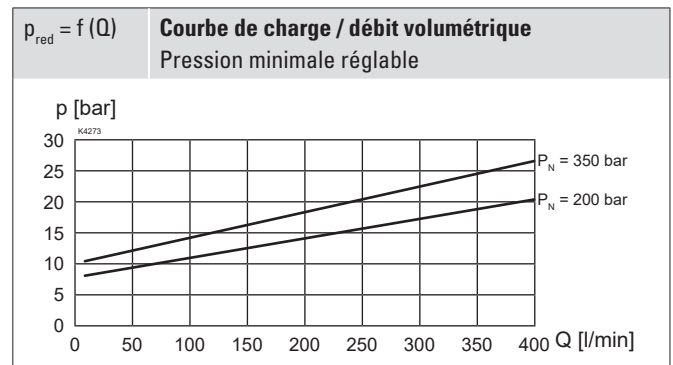
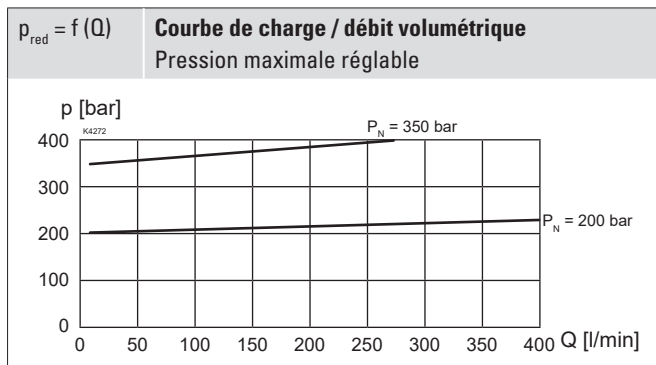
Note! Autres spécifications électriques voir feuille 1.1-173 (bobine à insérer W) et 1.1-174 (bobine à insérer M)

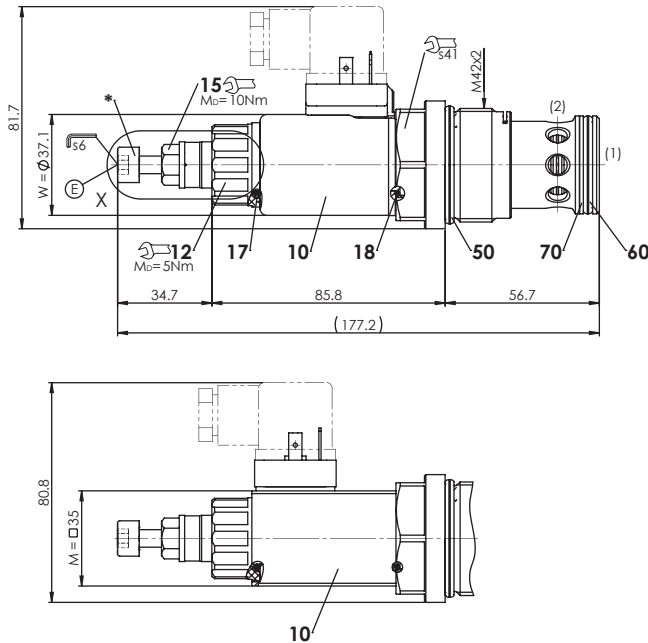

DONNEES HYDRAULIQUES

Pression de service	$p_{\max} = 400 \text{ bar}$
Pression du reservoir	$p_{T\max} = p_p + 15 \text{ bar}$
Palier de pression nominale	$P_N = 200 \text{ bar}, 350 \text{ bar}$
Plage de débit volumétrique	$Q = 5 \dots 400 \text{ l/min}$
Débit de fuite	Voir courbe
Hystérèse	$\leq 5 \%$ avec signal dither optimal
Répétabilité	$\leq 2 \%$ avec signal dither optimal
Fluide	Huiles minérales, autres sur demande
Plage de viscosité	$12 \text{ mm}^2/\text{s} \dots 320 \text{ mm}^2/\text{s}$
Plage de température fluide	-25...+70 °C (NBR) -20...+70 °C (FKM)
Degré de pollution	Classe 18 / 16 / 13
Filtration	Filtration recommandée $\beta_{6 \dots 10} \geq 75$, voir feuille 1.0-50

DONNEES DE PUISSANCE

Viscosité de l'huile $\nu = 30 \text{ mm}^2/\text{s}$



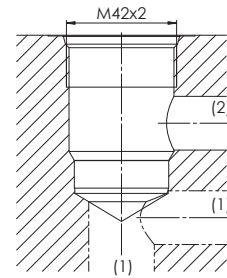
DIMENSIONS


E = Vis de purge

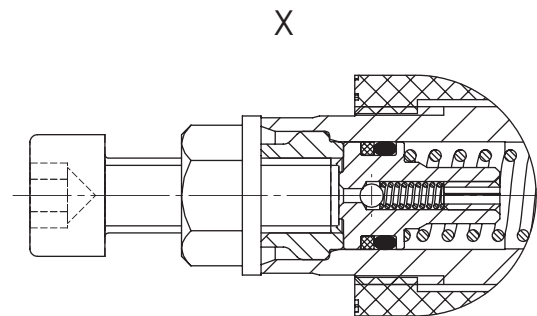
*Vis à réglage pour le réglage de la pression nominale

RACCORDEMENT HYDRAULIQUE

Vue du logement selon ISO 7789-42-02-0-07


Note!


Vue détaillée du logement et des outils de logement voir feuille 2.13-1048


Liste de pièces

Position	Article	Description
10	206.2...	W.S37 / 19 x 50
	260.5...	M.S35 / 19 x 50
12	154.2700	Ecrou moleté
17	160.2187	O-ring ID 18,72 x 2,62 (NBR)
18	160.2170	O-ring ID 17,17 x 1,78 (NBR)
50	160.2377	O-ring ID 37,77 x 2,62 (NBR)
	160.6379	O-ring ID 37,77 x 2,62 (FKM)
60	160.2314	O-ring ID 31,42 x 2,62 (NBR)
	160.6315	O-ring ID 31,42 x 2,62 (FKM)
70	049.8364	Bague d'appui PTSM rd 29,1 x 33,6 x 1,4

NORMES

Logement de cartouche	ISO 7789
Electro-aimants	DIN VDE 0580
Exécution de raccordement D	EN 175301 – 803
Protection	EN 60 529
Filtration recommandée	ISO 4406

MISE EN SERVICE

A la mise en service, la valve doit être purgée sous pression comme suit (voir détail X dans Dimensions):

- ◆ Desserrer le contre-écrou
- ◆ Enlever la vis (E)
- ◆ Pousser le clapet anti-retour (avec tige ou clé Allen < 1,3 mm)
- ◆ Visser la vis (E)
- ◆ Ajuster la pression de service et serrer le contre-écrou

Attention!


Des fuites d'huile se produisent avec la pression correspondante! Couvrir avec un chiffon.

NOTES DE MONTAGE

Type de montage	Cartouche à visser M42 x 2
Position de montage	Quelconque, de préférence horizontale
Couple de serrage	M _D = 280 Nm Cartouche à visser M _D = 5 Nm ecrou moleté

ACCESSOIRES

Amplificateurs proportionnels	Registre 1.13
Fiche B (noire)	Article no. 219.2002
Corps fileté	Feuille 2.9-200
Explications techniques	Feuille 1.0-100
Filtration	Feuille 1.0-50

MATERIAUX D'ETANCHEITE

NBR ou FKM (Viton) en standard, choix dans codification

TRAITEMENT DE SURFACE

- ◆ Le corps de la cartouche, la bobine à insérer et le tube d'armature sont zingués-nickelés

COMMANDE MANUELLE DE SECOURS

Aucune