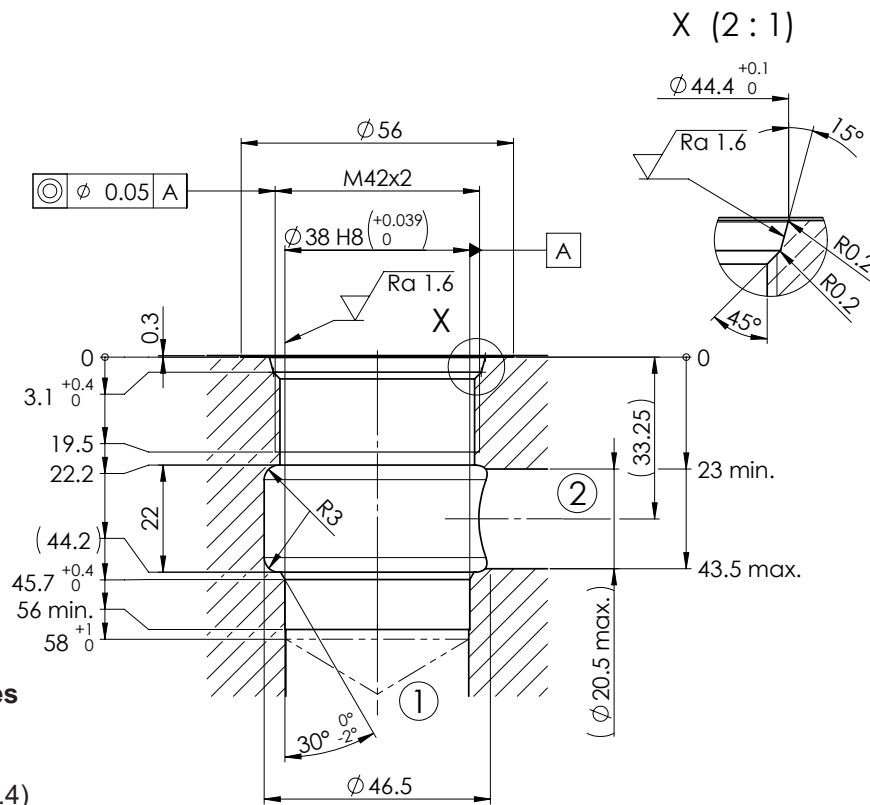
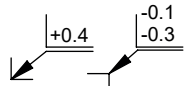


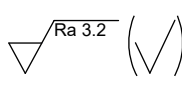
Logement de cartouche ISO 7789-42-01-0-07 avec encoche annulaire

Logement à 2 voies

(Dessin-no. 1-1382.4)

Bords selon ISO 13715



Texture de surface


 Tolérances général ISO 2768
 Dimensions de longueur, courbes
 Chanfreins, angles
 Rectitude, planéité
 Perpendicularité, symétrie
 Battement radial, battement axial
 État de l'enveloppe selon ISO 14405 ⑤

Extraire les tolérances générales ISO-2768-1				
Dim. nominales	>0,5-3	>3-6	>6-30	>30-120
Dim. linéaires	±0.1	±0.1	±0.2	±0.3
rayons, hauteur du chanfrein	±0.2	±0.5	±1	

Outils

Désignation:	Numéro d'article:	Contenu:	Numéro d'article:
--------------	-------------------	----------	-------------------

Utilisation

Type de cartouche:	Numéro de feuille:	Type de cartouche:	Numéro de feuille:
SVSPM42	1.11-2091		