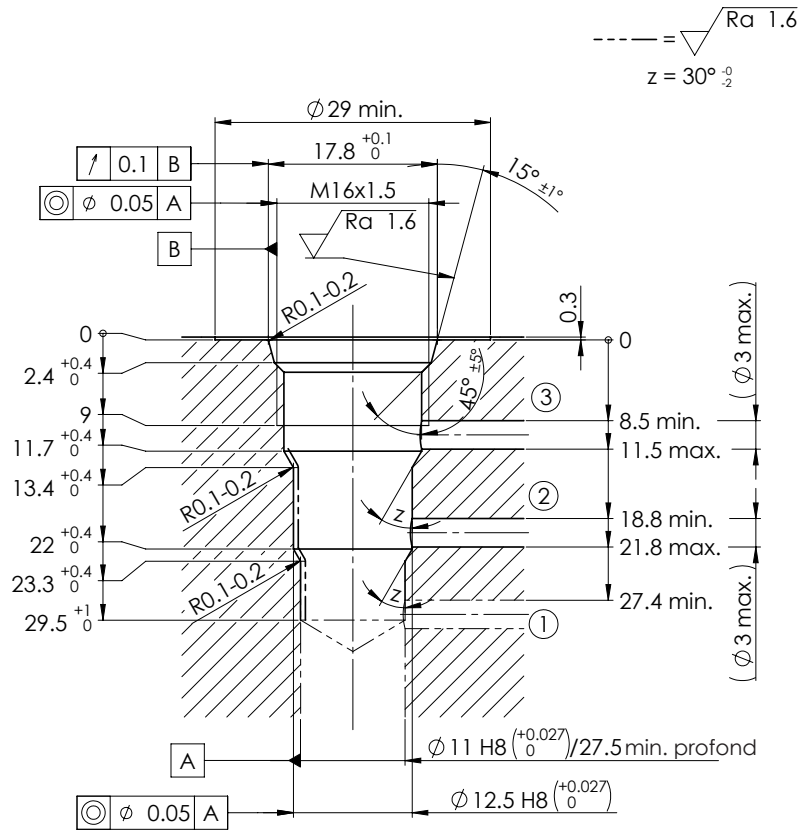
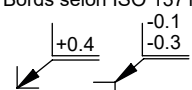
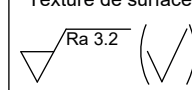


Logement de cartouche norme Wandfluh

Logement à 3 voies

(Dessin-no. 1-1325.4)

Bords selon ISO 13715 	Texture de surface 	Tolérances général ISO 2768 Dimensions de longueur, courbes Chanfreins, angles Rectitude, planéité Perpendicularité, symétrie Battement radial, battement axial État de l'enveloppe selon ISO 14405 $\text{\textcircled{E}}$	Extraire les tolérances générales ISO-2768-1			
			Dim. nominales	Dim. linéaires	rayons, hauteur du chanfrein	>0,5-3

Outils

Désignation:	Numéro d'article:	Contenu:	Numéro d'article:
---------------------	--------------------------	-----------------	--------------------------

Utilisation

Type de cartouche:	Numéro de feuille:	Type de cartouche:	Numéro de feuille:
MDPPM16-...	2.3-605		