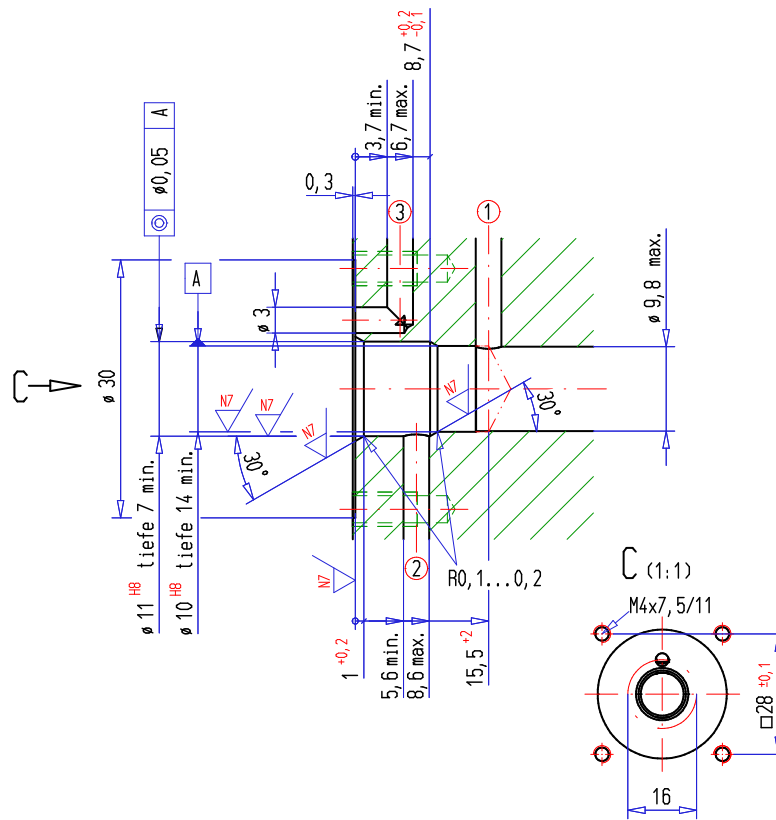
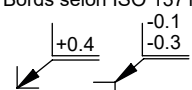
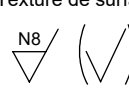


Logement de cartouche norme Wandfluh

Logement à 3 voies

(Dessin-no. 1-1357.4)

Bords selon ISO 13715 	Texture de surface 	Tolérances général ISO 2768 Dimensions de longueur, courbes Chanfreins, angles Rectitude, planéité Perpendicularité, symétrie Battement radial, battement axial État de l'enveloppe selon ISO 14405	Extraire les tolérances générales ISO-2768-1			
			m m H H H	Dim. nominales >0,5-3	>3-6	>6-30
			Dim. linéaires ±0.1	±0.1	±0.2	±0.3
			rayons, hauteur du chanfrein ±0.2	±0.5	±1	

Outils

Désignation:	Numéro d'article:	Contenu:	Numéro d'article:
---------------------	--------------------------	-----------------	--------------------------

Utilisation

Type de cartouche: MDPPR11...	Numéro de feuille: 2.3-671	Type de cartouche:	Numéro de feuille:
---	--------------------------------------	---------------------------	---------------------------