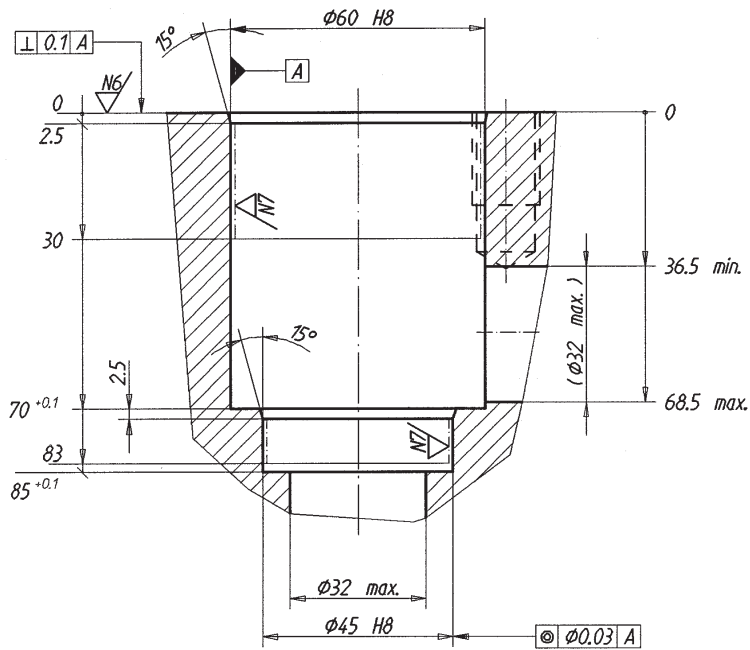
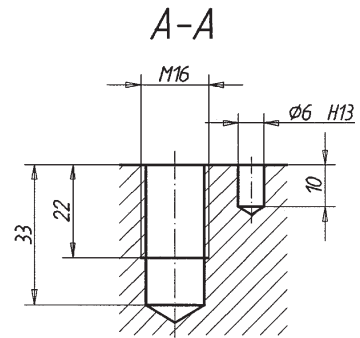
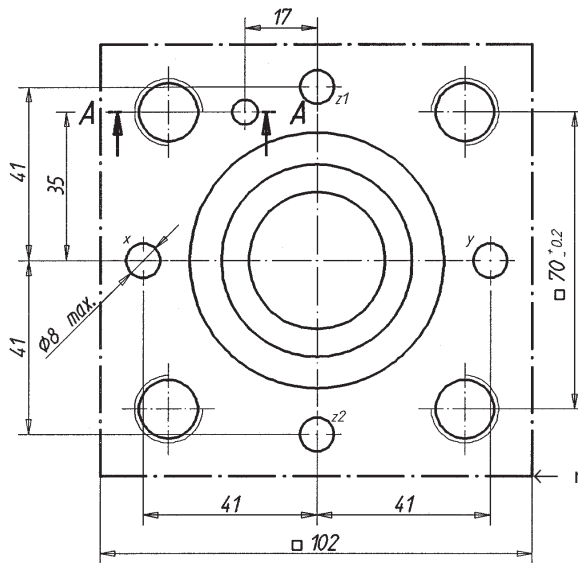


Logement de cartouche CS32, CM32, CD32



10 $\sqrt{\text{N8}}$ ($\sqrt{\text{N}}$)



min. surface d'appui pour couvercle

(Dessin no. 8-003.4)

Utilisation

Type de cartouche:
C.32-...

Numéro de feuille:
1.12-230

Type de cartouche:

Numéro de feuille: