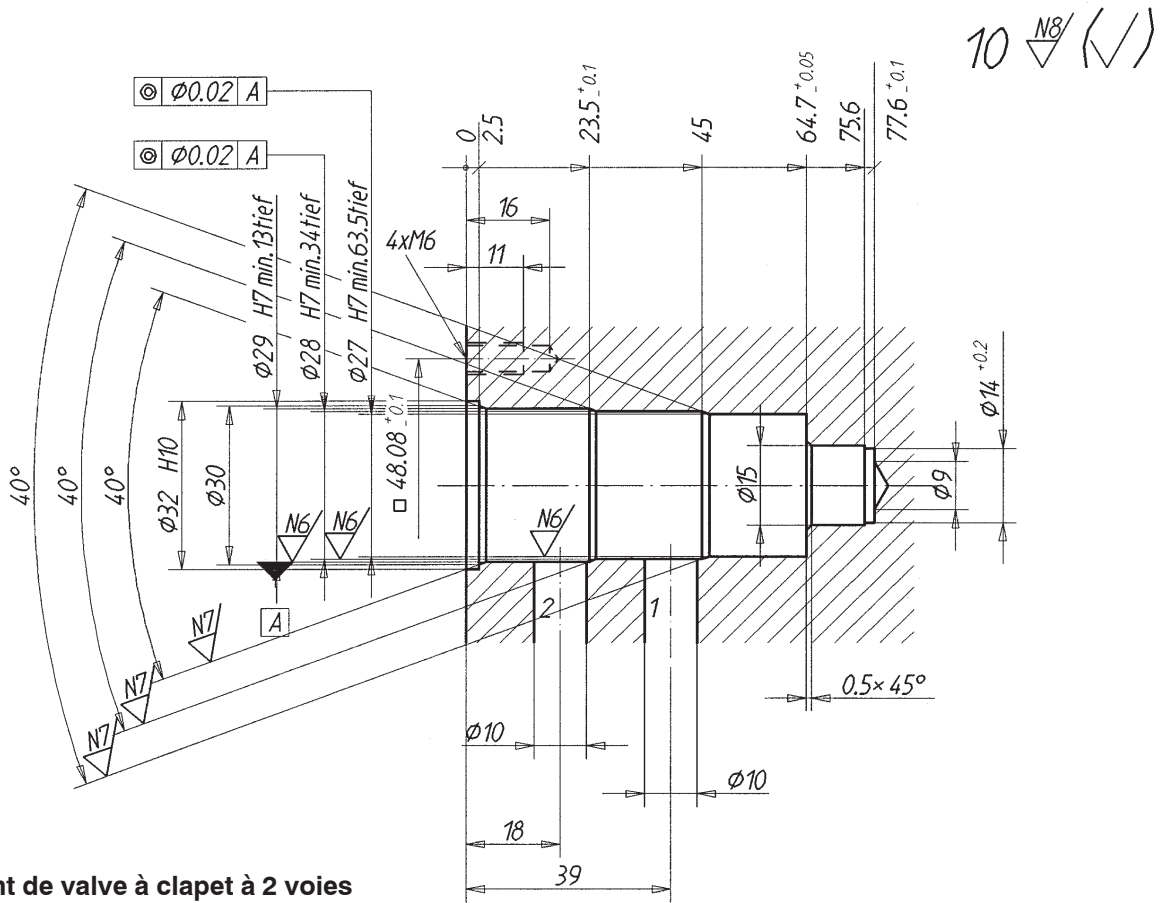


**Logement de cartouche valve à clapet NG10**



**Logement de valve à clapet à 2 voies ouvert hors tension**  
(Dessin no. 5-2754.4)

**Outils**

**Désignation:**

Foret à étages  
Alésoir à étages

**Numéro d'article:**

983.2105  
983.2205

**Jeu d'outils**

Se composant de: Foret à étages et Alésoir à étages

983.2801

**Utilisation**

**Type de cartouche:**

.22100-S1265-...

**Numéro de feuille:**

1.11-2045

**Type de cartouche:**

**Numéro de feuille:**