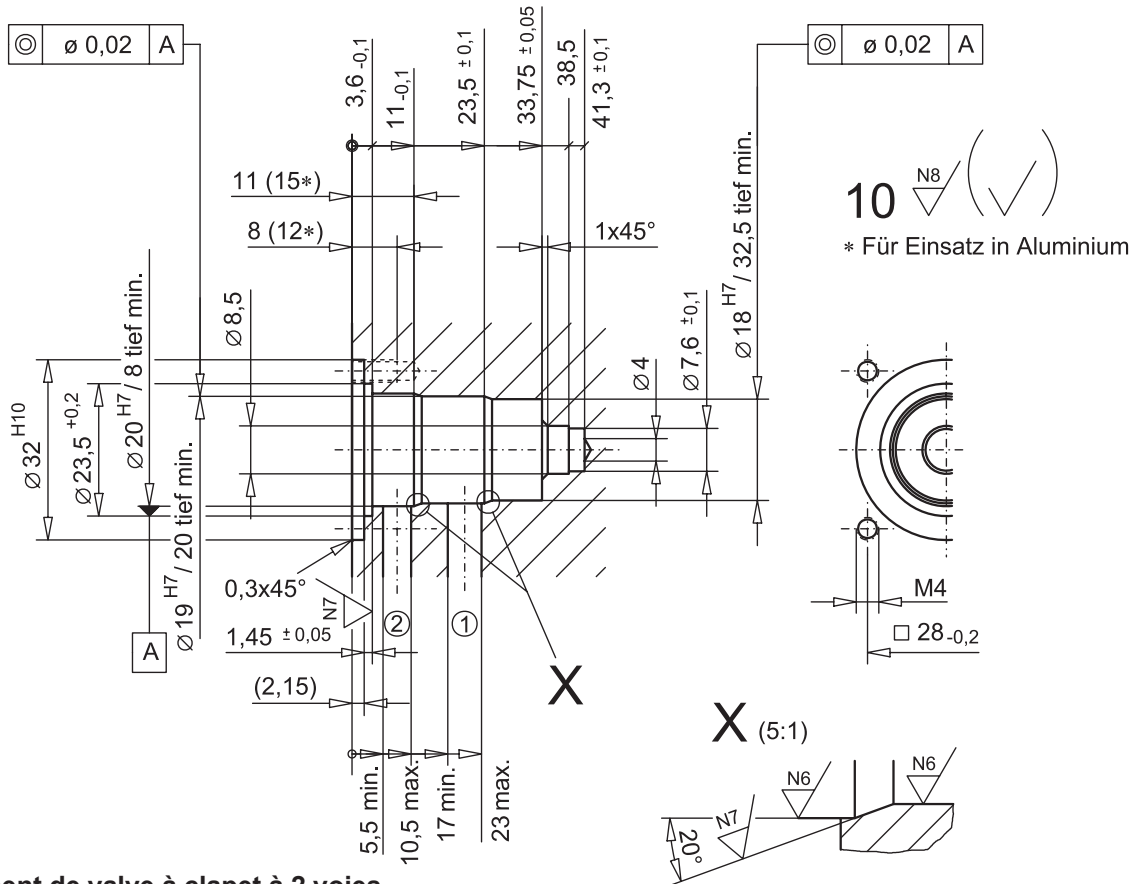


Logement de cartouche valve à clapet NG4

**Logement de valve à clapet à 2 voies
ouvert hors tension**

(Dessin no. 5-2711.4)

Outils
Désignation:

 Foret à étages
 Alésoir à étages

Numéro d'article:

 983.2104
 983.2204

Jeu d'outils

Se composant de: Foret à étages et Alésoir à étages

983.2800

Utilisation
Type de cartouche:

.22040-S1265-...

Numéro de feuille:

1.11-2025

Type de cartouche:
Numéro de feuille: