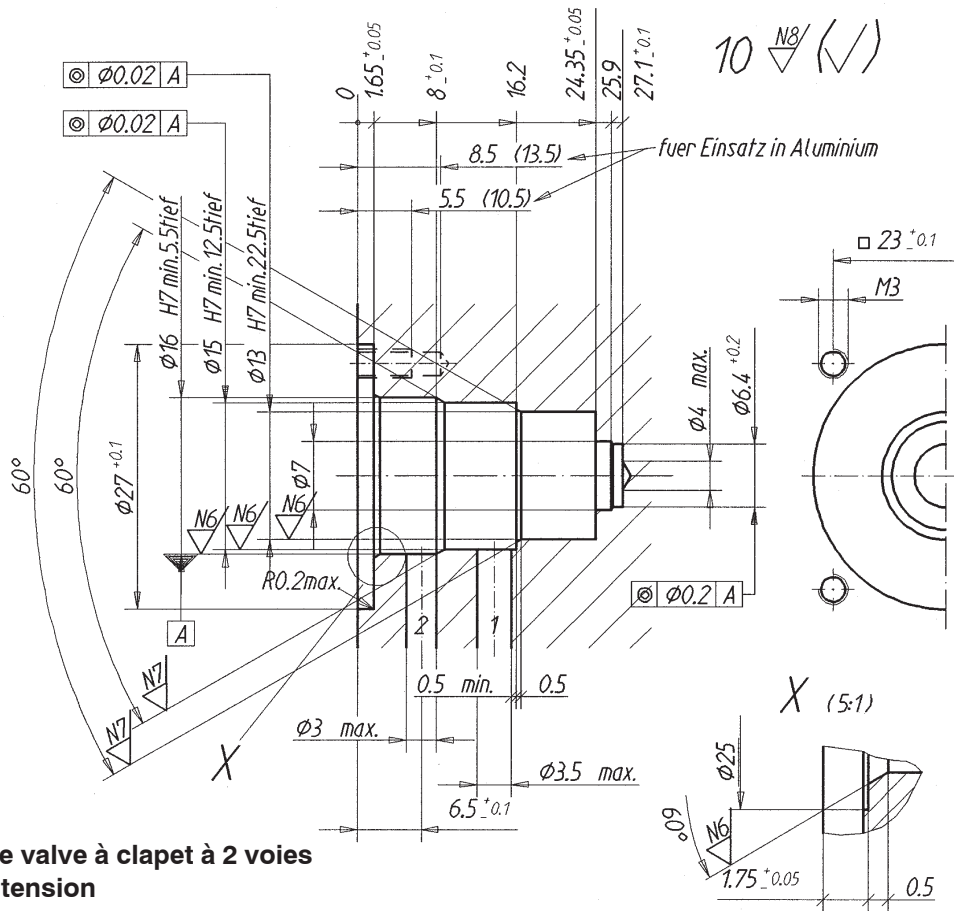


Logement de cartouche valve à clapet NG3



Logement de valve à clapet à 2 voies ouvert hors tension

(Dessin no. 1-1293.4)

Outils

Désignation:

Foret à étages
Alésoir à étages

Numéro d'article:

983.2107
983.2207

Jeu d'outils

Se composant de: Foret à étages et Alésoir à étages

983.2805

Utilisation

Type de cartouche:

.22030-S1265-...

Numéro de feuille:

1.11-2015

Type de cartouche:

Numéro de feuille: