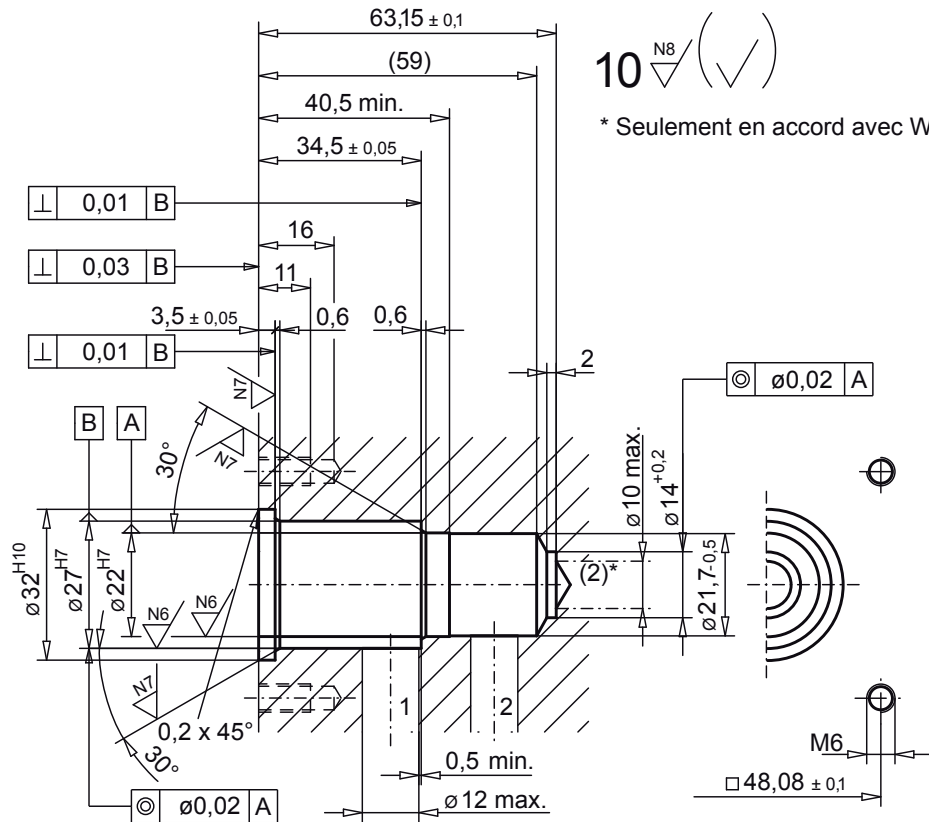


Logement de cartouche valve à clapet NG10



10 N8 (Ra) (✓)

* Seulement en accord avec Wandfluh AG!

Logement de valve à clapet à 2 voies fermé hors tension

(Dessin no. 1-1039.4)

Outils

Désignation:

Foret à étages
Alésoir à étages

Numéro d'article:

983.2103
983.2203

Jeu d'outils

Se composant de: Foret à étages et Alésoir à étages

983.2803

Utilisation

Type de cartouche:

.2210-...

Numéro de feuille:

1.11-2040

Type de cartouche:

Numéro de feuille: