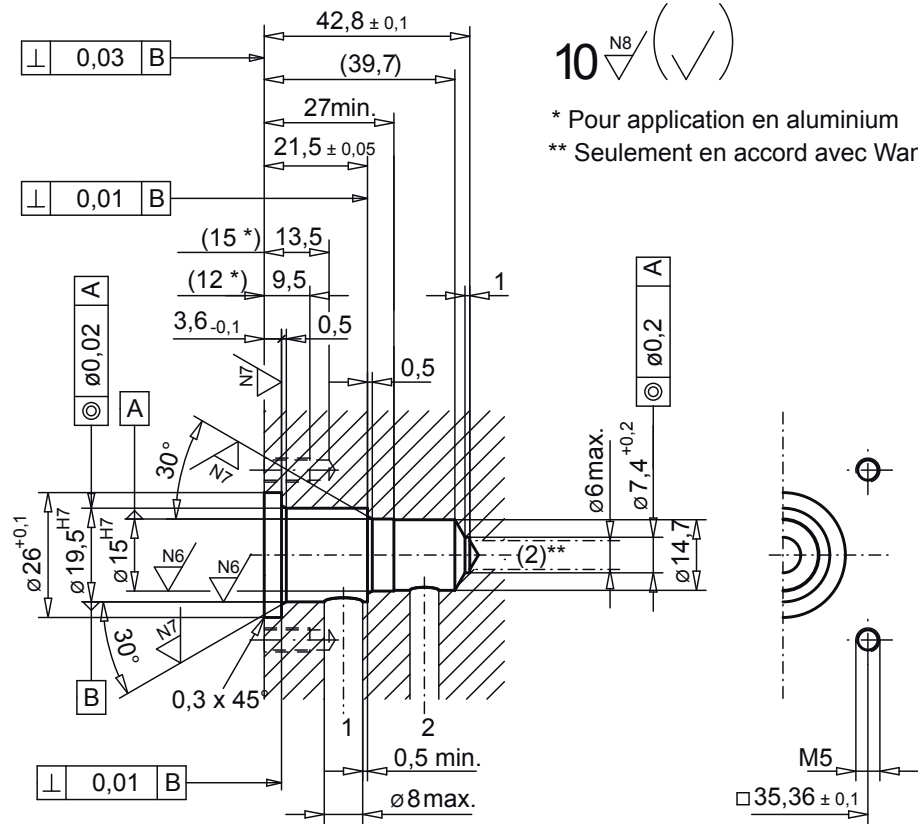


Logement de cartouche valve à clapet NG6



Logement de valve à clapet à 2 voies fermé hors tension

(Dessin no. 1-852.4)

Outils

Désignation:

Foret à étages
Alésoir à étages

Numéro d'article:

983.2102
983.2202

Jeu d'outils

Se composant de: Foret à étages et Alésoir à étages

983.2802

Utilisation

Type de cartouche:

.2206-...

Numéro de feuille:

1.11-2030

Type de cartouche:

Numéro de feuille: