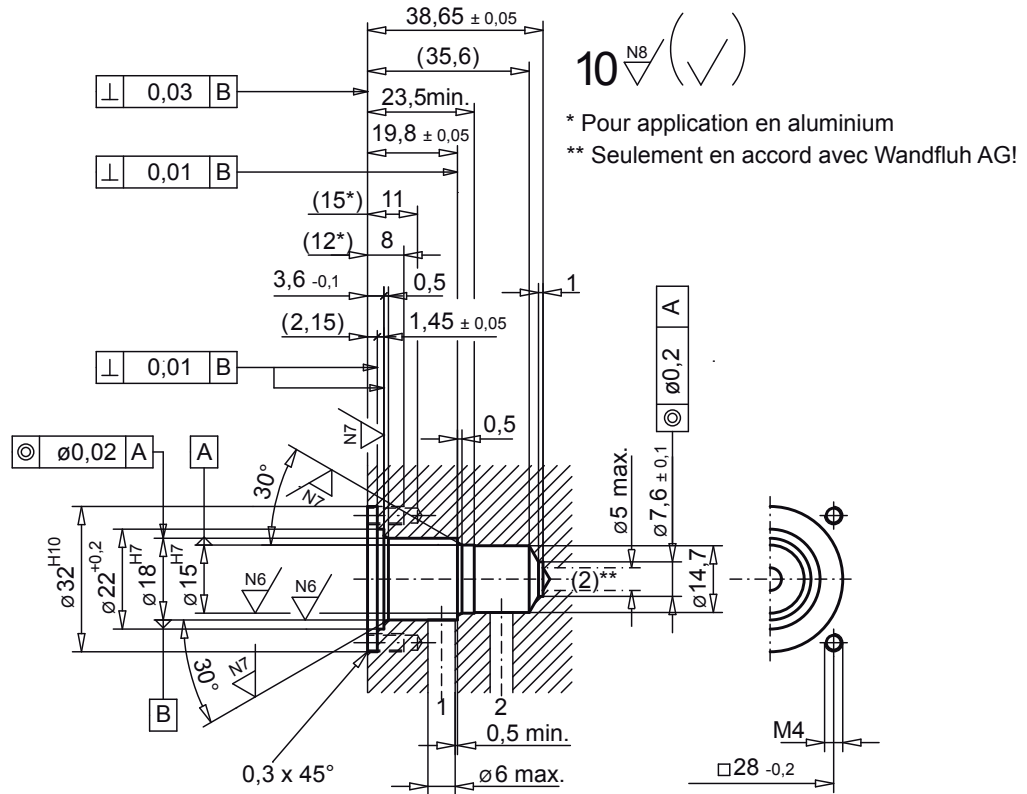


Logement de cartouche valve à clapet NG4



Logement de valve à clapet à 2 voies fermé hors tension

(Dessin no. 1-1058.4)

Outils

Désignation:

Numéro d'article:

Foret à étapes
Alésoir à étapes

983.2100
983.2200

Jeu d'outils

983.2807

Se composant de: Foret à étapes et Alésoir à étapes

Utilisation

Type de cartouche:

.2204-...

Numéro de feuille:

1.11-2020

Type de cartouche:

Numéro de feuille: