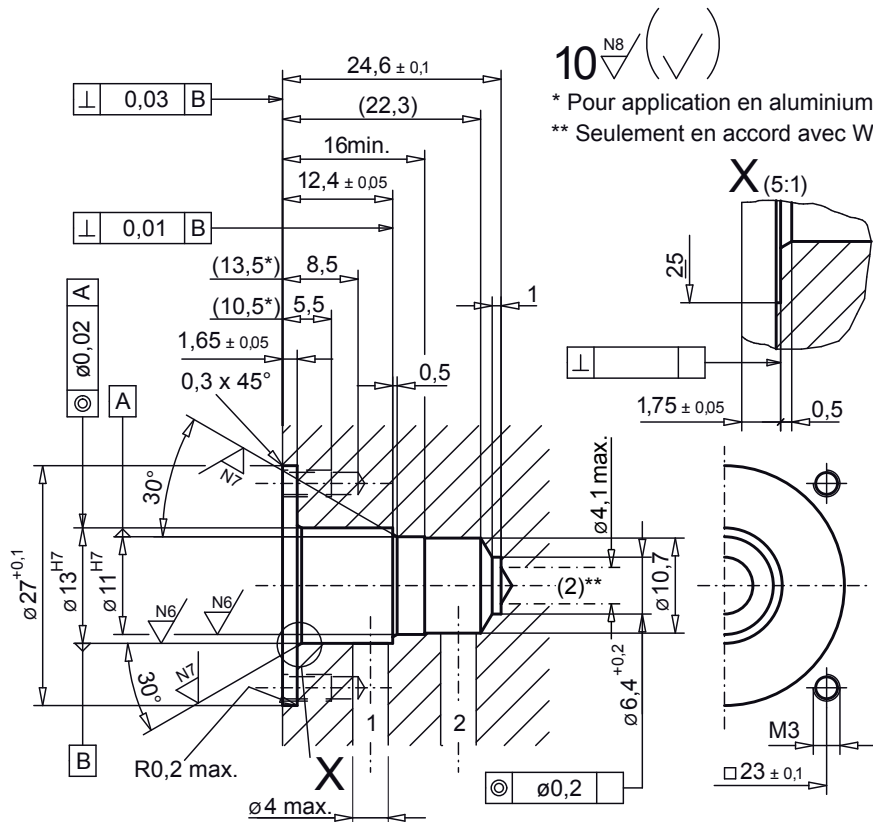


**Logement de cartouche valve à clapet NG3**



**Logement de valve à clapet à 2 voies  
fermé hors tension**  
(Dessin no. 1-1286.4)

**Outils**

**Désignation:**

Foret à étages  
Alésoir à étages

**Numéro d'article:**

983.2101  
983.2201

**Jeu d'outils**

Se composant de: Foret à étages et Alésoir à étages

983.2806

**Utilisation**

**Type de cartouche:**

.2203-...

**Numéro de feuille:**

1.11-2010

**Type de cartouche:**

**Numéro de feuille:**