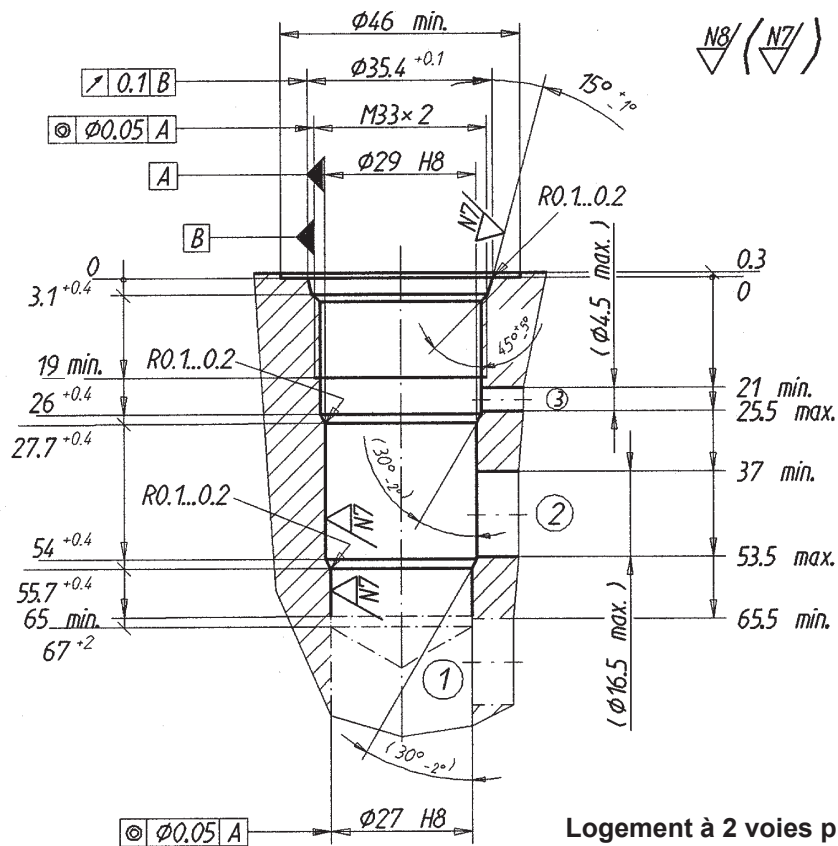


Logement de cartouche ISO 7789-33-06-0-98



**Logement à 2 voies plus conduite piloté
Fonction générale**

(Dessin no. 3-385.4)

Outils

Désignation:

Foret à étages
Alésoir à étages
Taraud

Numéro d'article:

983.0106
983.0206
983.0602

Jeu d'outils

Se composant de: Foret à étages, Alésoir à étages
et Taraud

983.0814

Utilisation

Type de cartouche:

U.FPM33-...
RNXP33-...

Numéro de feuille:

2.5-650
2.7-62

Type de cartouche:

Numéro de feuille: