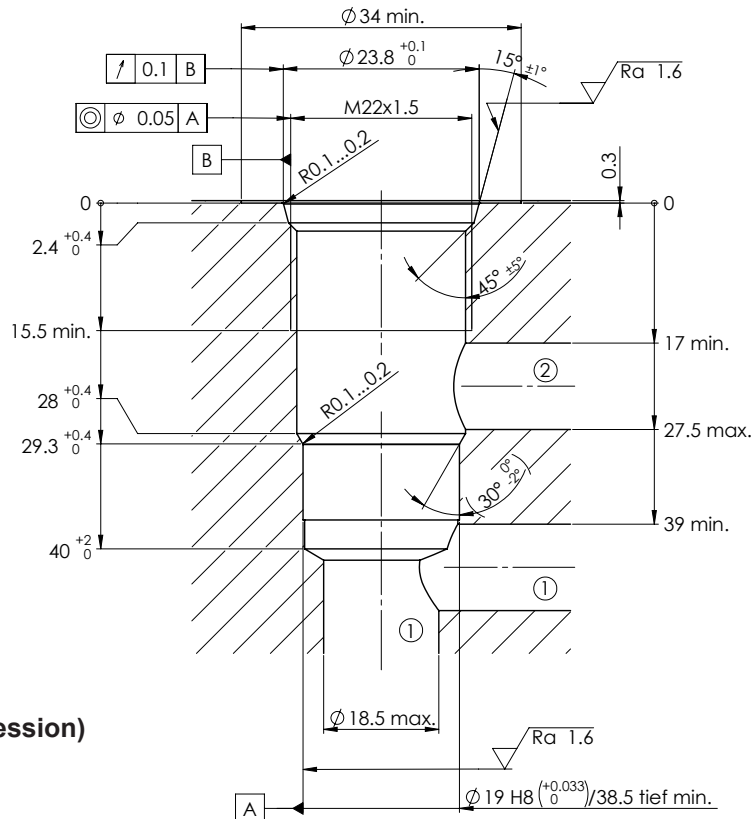
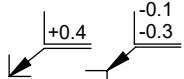
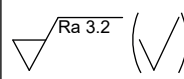


Logement de cartouche ISO 7789-22-01-0-98


**Logement à 2 voies
fonction générale
(sans limitation de pression)**

(Dessin-no. 3-395.4)

Bords selon ISO 13715 	Texture de surface 	Tolérances général ISO 2768	Dimensions de longueur, courbes Chanfreins, angles Rectitude, planéité Perpendicularité, symétrie Battement radial, battement axial État de l'enveloppe selon ISO 14405 [Ⓔ]	m m H H H	Extraire les tolérances générales ISO-2768-1				
					Dim. nominales	>0,5-3	>3-6	>6-30	>30-120
					Dim. linéaires	±0.1	±0.1	±0.2	±0.3
					rayons, hauteur du chanfrein	±0.2	±0.5	±1	

Outils

Désignation:	Numéro d'article:	Contenu:	Numéro d'article:
2-voies M22 x 1,5	983.0804	Foret à étages	983.0104
		Alésoir à étages	983.0204
		Taraud	983.0601

Utilisation

Type de cartouche:	Numéro de feuille:	Type de cartouche:	Numéro de feuille:
SDSPM22-BA/AB-...	1.11-2060	QZ.PM22-...	2.5-535
SDSPM22-BA/AB-...	1.11-2061	D.PPM22-...	2.6-531
SDYPM22-BA/AB-...	1.11-2064	D.BPM22-...	2.6-535
SVSPM22-BC/CB-...	1.11-2082	DNPPM22-../ME	2.6-541
SVYPM22-...	1.11-2084	QNPPM22-...	2.6-631
MS.PM22	2.2-532	QNPPM22-../ME	2.6-633
DNIPM22-...	2.4-532	QNBPM22-...	2.6-634
QRSPM22-...	2.5-530		