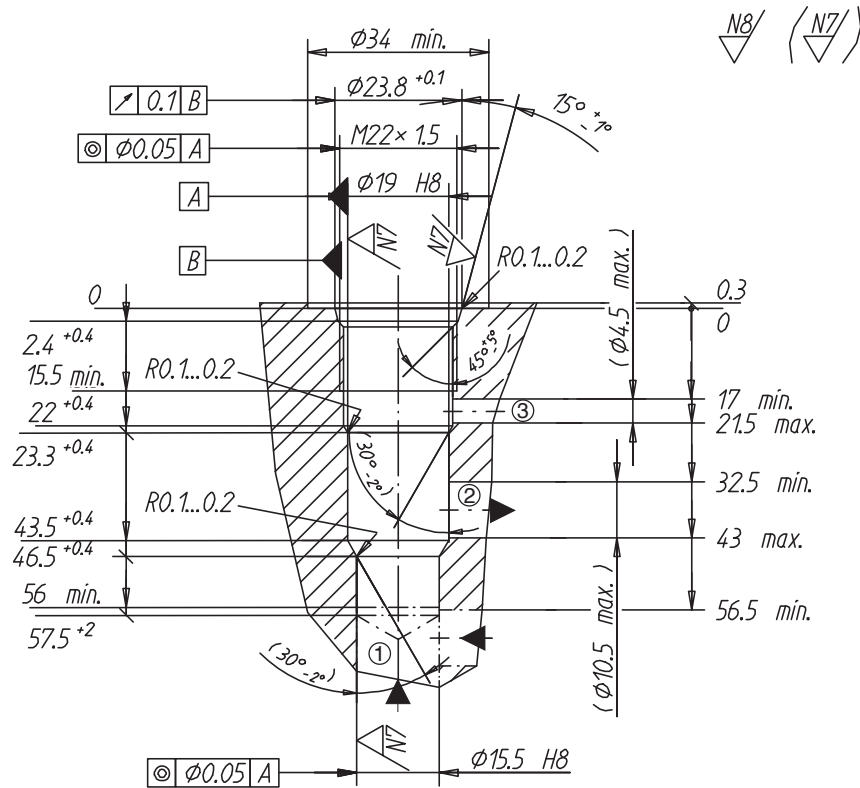


Logement de cartouche ISO 7789-22-07-0-98



**Logement à 2 voies plus conduite piloté
(pour limitation de pression)**

(Dessin no. 3-397.4)

Outils

Désignation:

Foret à étages
Alésoir à étages
Taraud

Numéro d'article:

983.4102
983.4202
983.0601

Jeu d'outils

Se composant de: Foret à étages, Alésoir à étages
et Taraud

983.4802

Utilisation

Type de cartouche:

BV.PM22-...-Z9

Numéro de feuille:

2.1-534

Type de cartouche:

Numéro de feuille: