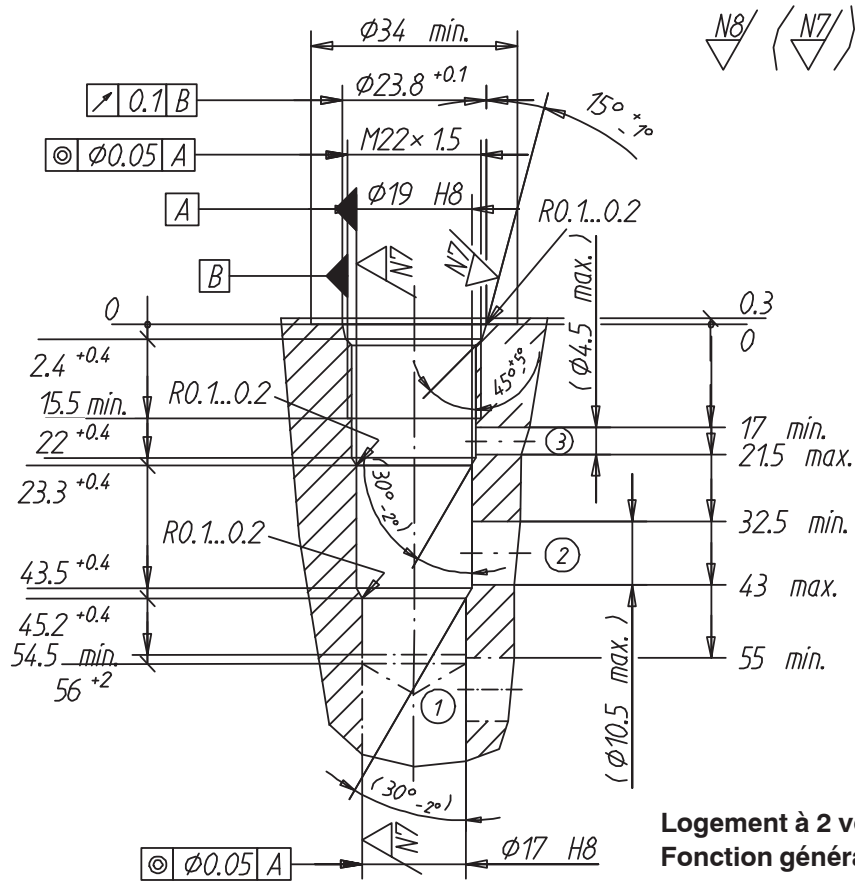


Logement de cartouche ISO 7789-22-06-0-98



**Logement à 2 voies plus conduite piloté
Fonction générale**

(Dessin no. 3-387.4)

Outils

Désignation:

Foret à étages
Alésoir à étages
Taraud

Numéro d'article:

983.0101
983.0201
983.0601

Jeu d'outils

Se composant de: Foret à étages, Alésoir à étages
et Taraud

983.0801

Utilisation

Type de cartouche:

FV.PM22-...
US.PM22-...
U.FPM22-...

Numéro de feuille:

2.1-546
2.1-548
2.5-630

Type de cartouche:

Numéro de feuille: