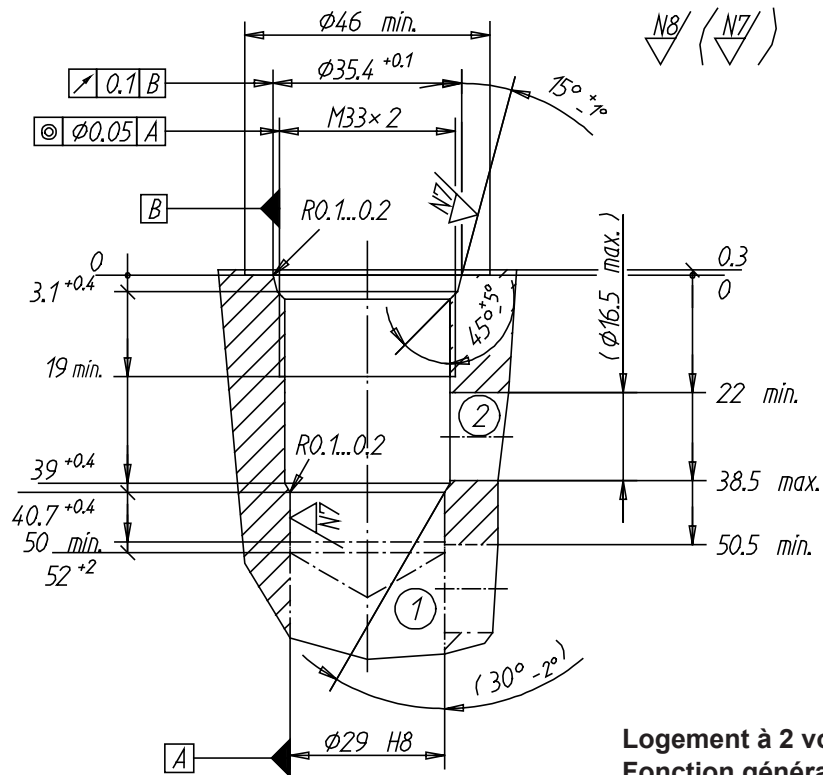


**Logement de cartouche ISO 7789-33-01-0-98**



**Logement à 2 voies**  
**Fonction générale**  
(sans limitation de pression)

(Dessin no. 3-396.4)

**Outils**

**Désignation:**

Foret à étages  
Alésoir à étages  
Taraud

**Numéro d'article:**

983.0103  
983.0203  
983.0602

**Jeu d'outils**

Se composant de: Foret à étages, Alésoir à étages  
et Taraud

983.0803

**Utilisation**

**Type de cartouche:**

SVSPM33-...  
SVXPM33-...  
SVYPM33-...  
DNIPM33-...  
QZ.PM33-...  
DNPPM33-...  
DNVPM33-...

**Numéro de feuille:**

1.11-2075 / 2076  
1.11-2077  
1.11-2078 / 2079  
2.4-552  
2.5-550  
2.6-550 / 551  
2.6-560

**Type de cartouche:**

DNPPM33-../ME  
QNPPM33-...  
QNPPM33-../ME  
QNVPM33-...  
QSPPM33-...

**Numéro de feuille:**

2.6-561  
2.6-650 / 651  
2.6-659  
2.6-660  
2.6-661