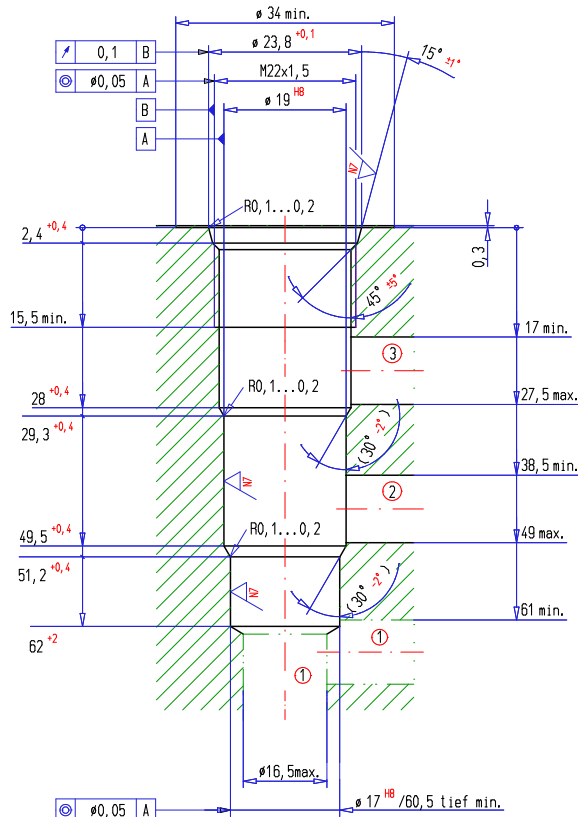


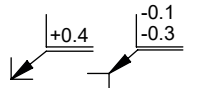
Logement de cartouche ISO 7789-22-04-0-98

**Logement à 3 voies
fonction générale
(sans limitation de pression)**

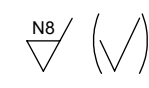
(Dessin-no. 2-633.4)



Bords selon ISO 13715



Texture de surface



Tolérances
général
ISO 2768

Dimensions de longueur, courbes
Chanfreins, angles
Rectitude, planéité
Perpendicularité, symétrie
Battement radial, battement axial
État de l'enveloppe selon ISO 14405 ☉

m
m
H
H
H

Extraire les tolérances générales ISO-2768-1

Dim. nominales	>0,5-3	>3-6	>6-30	>30-120
Dim. linéaires	±0.1	±0.1	±0.2	±0.3
rayons, hauteur du chanfrein	±0.2	±0.5	±1	

Outils

Désignation:	Numéro d'article:	Contenu:	Numéro d'article:
Ecoline 3-voies M22 x 1,5	983.0810	Foret à étages Alésoir à étages	
Kit d'outils 3-voies M22 x 1,5	983.0802	Foret à étages Alésoir à étages Taraud	983.0102 983.0202 983.0601

Utilisation

Type de cartouche:	Numéro de feuille:	Type de cartouche:	Numéro de feuille:
SDSPM22-FG-...	1.11-2061, 2061S	MVBPM22-...	2.3-635
SDYPM22-FG-...	1.11-2064, 2064S	MQPPM22-...	2.3-641
SLYPM22-FG-...	1.11-2066, 2066S	MQPPM22-.../ME	2.3-643
MV.PM22-...	2.2-530, 530S	MQBPM22-...	2.3-644
MVEPM22-...	2.2-536	QD.PM22-...	2.5-540
MPPPM22-...	2.3-625	QDPPM22-...	2.6-644
MPBPM22-...	2.3-627	QDPPM22-.../ME	2.6-647
MVPPM22-...	2.3-629	QDBPM22-...	2.6-648
MVPPM22-.../ME	2.3-632		