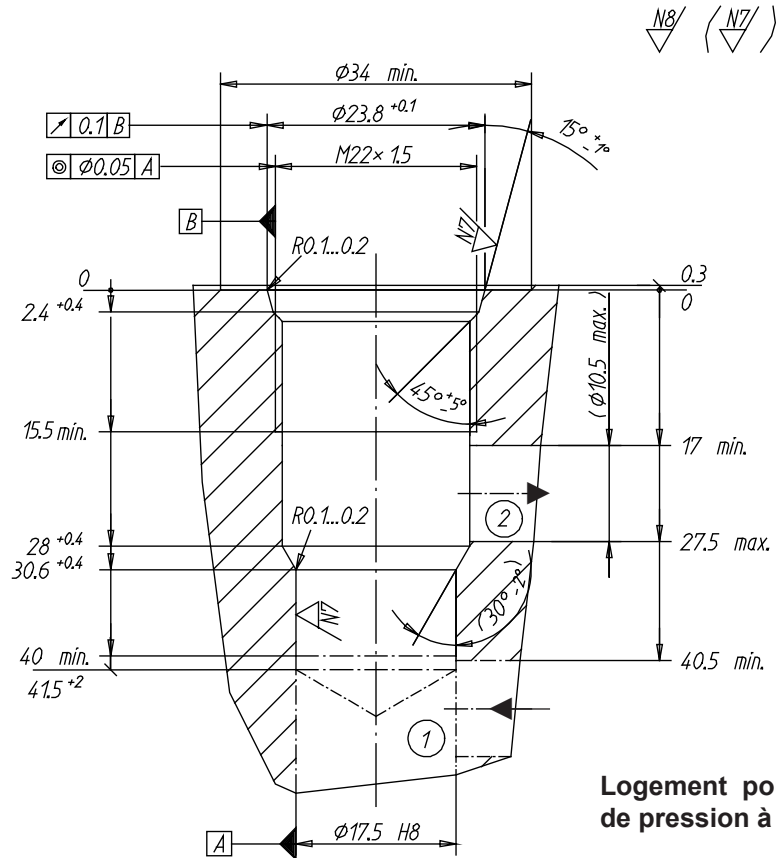


Logement de cartouche ISO 7789-22-02-0-98

**Logement pour limitation
de pression à 2 voies**

(Dessin no. 2-632.4)

Outils
Désignation:

 Foret à étages
 Alésoir à étages
 Taraud

Numéro d'article:

 983.4101
 983.4201
 983.0601

Jeu d'outils

 Se composant de: Foret à étages, Alésoir à étages
 et Taraud

983.4801

Utilisation
Type de cartouche:

 BV.PM22-...
 BVTPM22-...
 BVEPM22-...
 BVCPM22-...
 BA.PM22-...
 BK.PM22-...
 BVPPM22-...
 BVVPM22-...
 BVIPM22-...
 BVCPM22-...

Numéro de feuille:

 2.1-530
 2.1-532
 2.1-536
 2.1-538
 2.1-540
 2.1-542
 2.3-530/529
 2.3-531
 2.3-532
 2.3-534

Type de cartouche:

 BVBPM22-...
 BVPPM22-../ME
 BDPPM22-...
 BDVPM22-...
 BDIPM22-...
 BDWPM22-...
 BDCPM22-...
 BDBPM22-...
 BDPPM22-../ME

Numéro de feuille:

 2.3-535/536
 2.3-537
 2.3-540/539
 2.3-541
 2.3-542
 2.3-543
 2.3-544
 2.3-545/547
 2.3-561