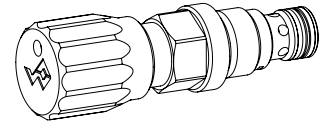


Limiteur de pression en cartouche

- ◆ pilotée
- ◆ $p_{max} = 400$ bar
- ◆ $p_{Nmax} = 350$ bar
- ◆ $Q_{max} = 25$ l/min

M18 x 1,5
ISO 7789



DESCRIPTION

Limiteur de pression piloté en construction cartouche à visser pour logement selon ISO 7789. Elevés capacité de passage grâce, réglable d'une manière très sensible. Si la pression en P (1) dépasse la valeur réglée de la valve, la pression excédentaire est déchargée à T (2). A commutation rapide avec faible hystérèse et stabilité excellente sur toute la plage de débit. Le petit jeu du tiroir en acier trempé assure un faible débit de fuite.

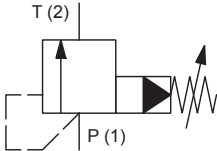
UTILISATION

Les valves sont utilisées pour la limitation de la pression de service dans le système hydraulique. La cartouche à visser est parfaitement indiquée pour l'installation dans les blocs forés et est installée dans des plaques sandwich (système modulaire vertical) ainsi que dans des plaques à flasquer (feuilles correspondantes dans ce registre). Pour l'usinage du logement de cartouche dans des blocs en acier ou en aluminium, des outils de logement sont à disposition (en location ou en vente). Veuillez consulter les feuilles du registre 2.13.

Attention! Ne pas utiliser dans des utilisations avec changement périodique du sens de passage.



SYMBOLE



ACTIONNEMENT

Actionnement	Broche de réglage M8 x 1
Exécution	S = réglage par clef blocable D = réglage par bouton blocable En option: K = réglage verrouillable G = réglage par poignée étoile → voir feuille 2.0-50
Angle d'actionnement	$\alpha_b = 1800^\circ$ (5 rotations)
Course d'actionnement	$S_b = 5$ mm

CODIFICATION

Limiteur de pression				B	V	<input type="checkbox"/>	PM18	-	<input type="checkbox"/>	-	<input type="checkbox"/>	#	<input type="checkbox"/>
Pilotée													
Type de réglage	Clef	<input type="checkbox"/>	S										
	Bouton	<input type="checkbox"/>	D										
	Capot de protection	<input type="checkbox"/>	A										
Cartouche à visser M18 x 1,5													
Palier de pression nominale p_N	63 bar	<input type="checkbox"/>	63										
	160 bar	<input type="checkbox"/>	160										
	350 bar	<input type="checkbox"/>	350										
Matière des joints	NBR	<input type="checkbox"/>											
	FKM (Viton)	<input type="checkbox"/>	D1										
	NBR 872	<input type="checkbox"/>	y-Z604										
Indice de changement (modifié par l'usine)													

2.1-510

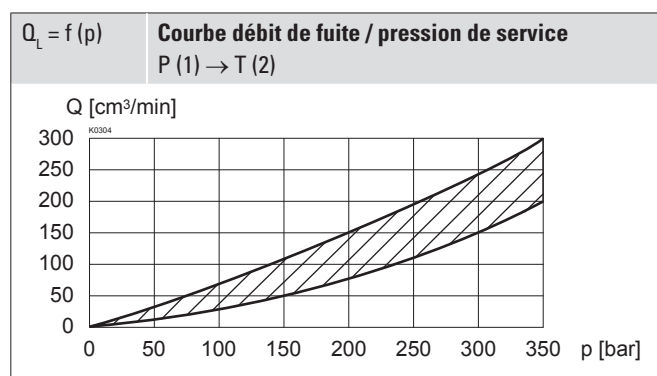
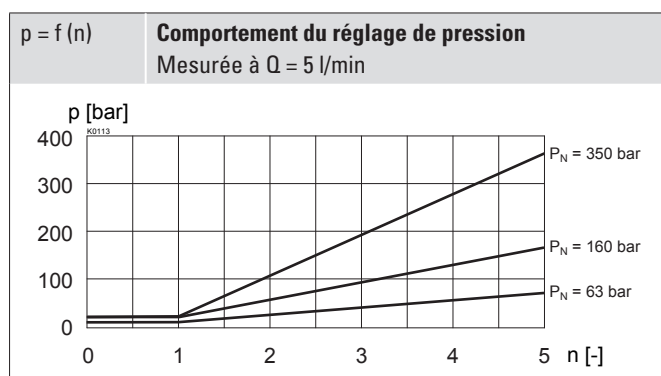
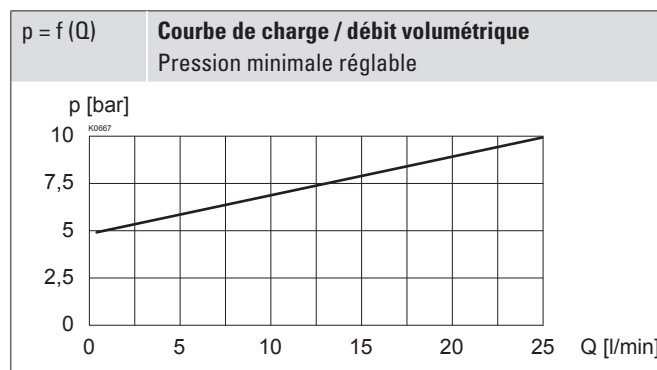
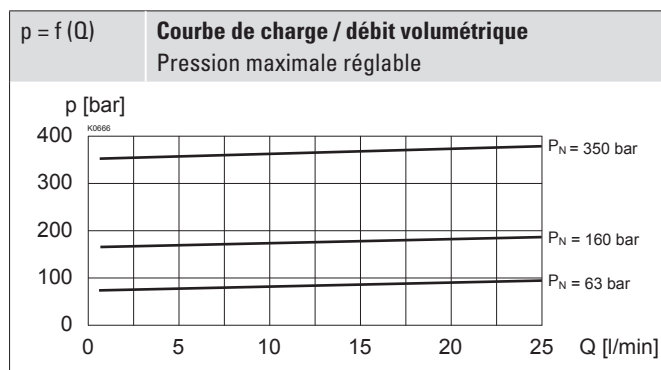
DONNEES GENERALES

Dénomination	Limiteur de pression
Construction	Piloté
Fixation	Construction cartouche à visser
Grandeur nominale	M18 x 1,5 selon ISO 7789
Actionnement	Manuellement
Température d'ambiance	-25...+90 °C
Poids	0,10 kg réglage par clef 0,12 kg réglage par bouton 0,16 kg capot de protection
MTTFd	150 années

DONNEES HYDRAULIQUES

Pression de service	$p_{max} = 400$ bar
Pression du réservoir	$p_{Tmax} = p_P + 80$ bar
Palier de pression nominale	$p_N = 63, 160, 350$ bar
Pression minimale	Voir courbe
Plage de débit volumétrique	$Q = 0,1 \dots 25$ l/min
Débit de fuite	Voir courbe
Fluide	Huiles minérales, autres sur demande
Plage de viscosité	12 mm ² /s...320 mm ² /s
Plage de température fluide	-25...+90 °C (NBR) -20...+90 °C (FKM)
Degré de pollution	Classe 18 / 16 / 13
Filtration	Filtration recommandée $\beta_{6...10} \geq 75$, voir feuille 1.0-50

DONNEES DE PUISSANCE

 Viscosité de l'huile $\nu = 30$ mm²/s


MATERIAUX D'ETANCHEITE

NBR ou FKM (Viton) en standard, choix dans codification

NORMES

Logement de cartouche	ISO 7789
Filtration recommandée	ISO 4406

TRAITEMENT DE SURFACE

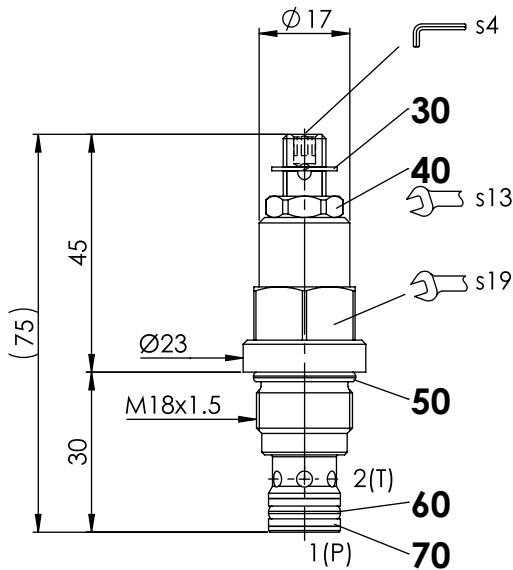
- ◆ Le corps de cartouche est zinguée / nickelée
- ◆ Le bouton est en plastique

NOTES DE MONTAGE

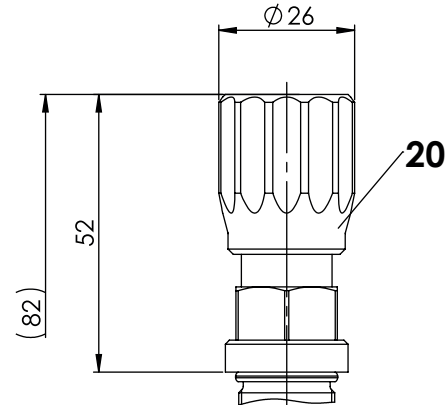
Type de montage	Cartouche à visser M18 x 1,5
Position de montage	Quelconque, de préférence horizontale
Couple de serrage	$M_D = 40$ Nm Cartouche à visser

DIMENSIONS

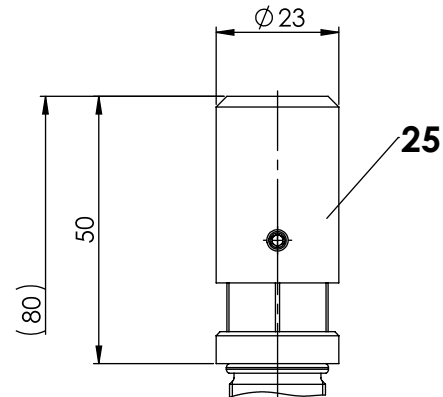
Réglage par clef «S»



Réglage par bouton «D»



Capot de protection «A»


Liste de pièces

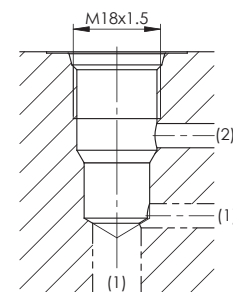
Position	Article	Description
20	114.2224	Bouton
25	032.0611	Capot de protection rd 23 / 3 x 35
30	193.1061	Rondelle de sécurité rd 6 DIN 6799
40	153.1402	Écrou hexagonal 0,5d M8 x 1
50	160.2156 160.6156	O-ring ID 15,60 x 1,78 (NBR) O-ring ID 15,60 x 1,78 (FKM)
60	160.2093 160.6092	O-ring ID 9,25 x 1,78 (NBR) O-ring ID 9,25 x 1,78 (FKM)
70	049.3137	Baque d'appui rd 10,6 x 13,5 x 1,4

ACCESSOIRES

Types de réglage pour cartouches à visser	Feuille 2.0-50
Corps à flasquer / plaque sandwich NG3-Mini	Feuille 2.1-600
Plaque sandwich NG3-Mini (valve de maintien)	Feuille 2.1-700
Corps filetés	Feuille 2.9-200
Explications techniques	Feuille 1.0-100
Fluides de pression	Feuille 1.0-50
Filtration	Feuille 1.0-50

RACCORDEMENT HYDRAULIQUE

Vue du logement selon ISO 7789-18-02-0-98


Note!


Vue détaillée du logement et des outils de logement voir feuille 2.13-1001