

Distributeur à tiroir à sécurité intrinsèque

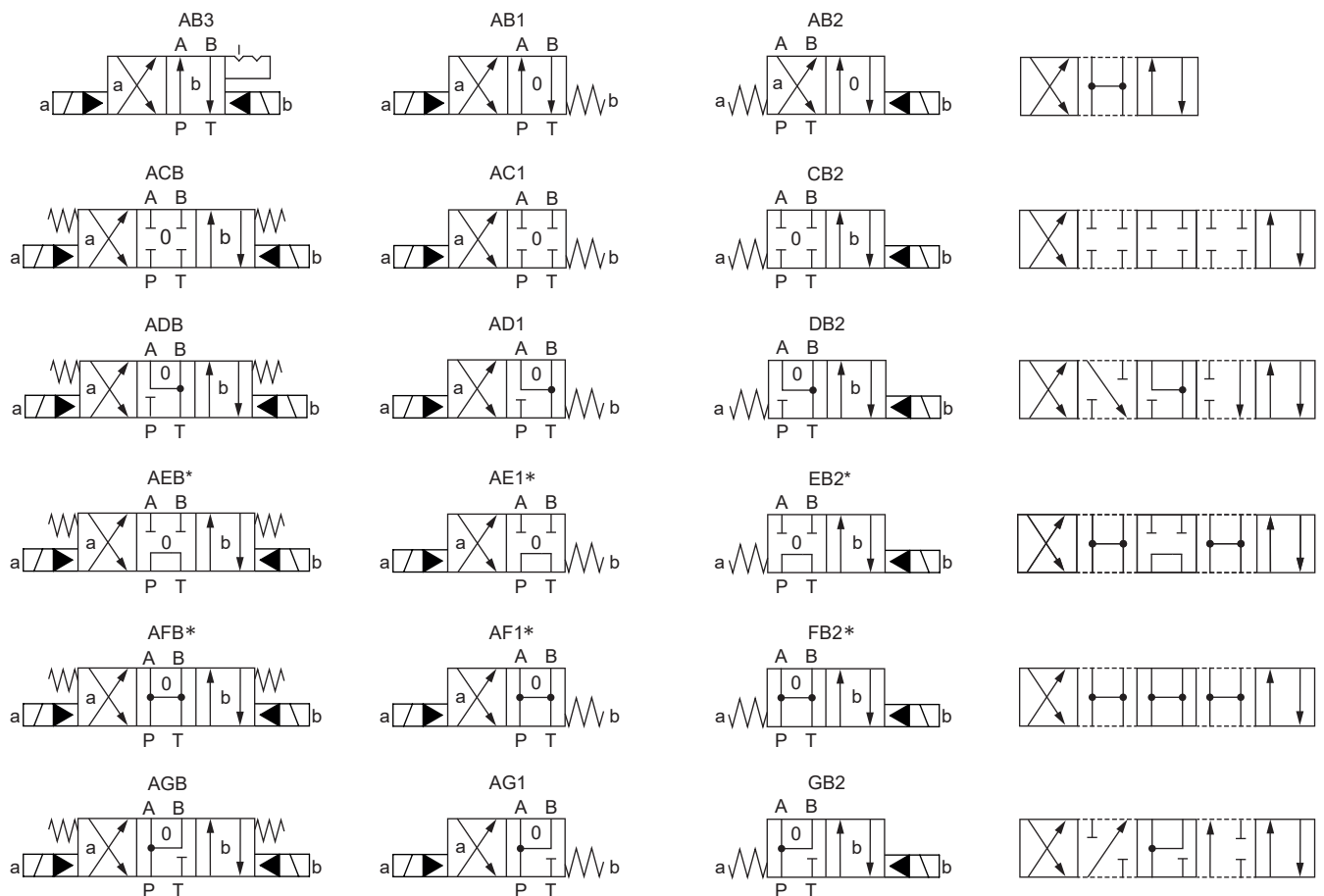
Construction à flasquer

- ◆ à tiroir piloté
- ◆ 4/2-voies à impulsions, cranté
- ◆ 4/3-voies à position médiane centrée par ressort
- ◆ 4/2-voies à rappel par ressort
- ◆ $Q_{max} = 160 \text{ l/min}$
- ◆ $p_{max} = 350 \text{ bar}$

DESCRIPTION

Distributeur piloté avec 4 raccords en système à 5 chambres. La commande de la valve pilote s'effectue électriquement. Construction très compacte avec faible poids en conséquence. La commande hydraulique du distributeur pilote peut, selon le type de pilotage, être interne ou externe par une plaque de raccordement complémentaire ou par le plan de pose. Tiroir cranté ou à rappel par ressort. La sécurité intrinsèque de la valve est obtenue par la limitation de l'énergie électrique du circuit magnétique au moyen d'une alimentation en courant à sécurité intrinsèque séparée. Par ceci la formation de l'étincelle est empêchée.

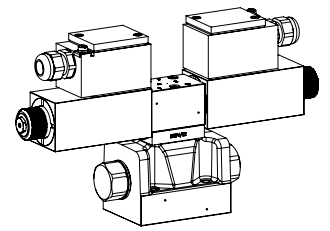
SYMBOLE



* Dans le cas où les raccords P et T sont liés en position médiane, une cartouche à pression d'accumulation est installée en standard en cas d'une alimentation interne de l'huile de pilotage (ti/pi). Si cette valve à pression d'accumulation n'est pas utilisée (0, selon codification), il faut s'assurer qu'une pression pilote de 4 bar au minimum soit présente. La différence de pression de cette cartouche doit être additionnée à celle de la différence de la valve principale (voir courbes), ce qui résulte en une valeur totale. Le type de commande pilote xi n'est pas livrable avec une cartouche à pression d'accumulation.

NG10 ISO 4401-05

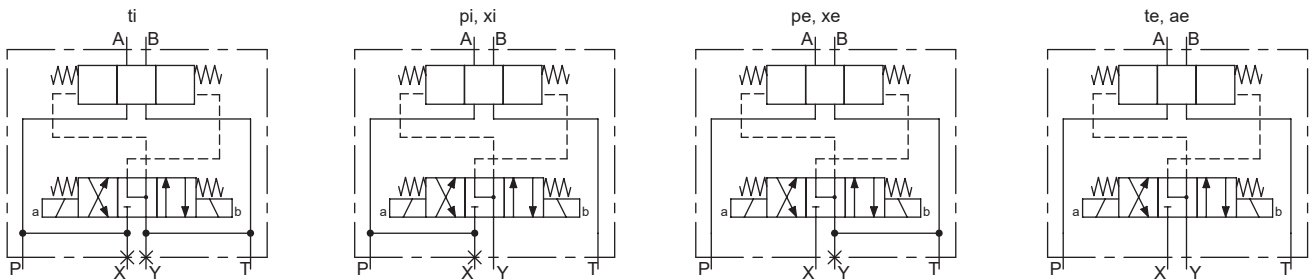
- Ex ia I Ma
- Ex ia II C T5 / T6 Ga
- ⊕ Ex II 1 G Ex ia II C T6, T5
- ⊕ Ex I M1 Ex ia I Ma



UTILISATION

Ces valves sont indiquées pour l'utilisation dans les domaines avec danger d'explosion, à ciel ouvert ainsi que dans des mines. Le sens de déplacement est déterminé par la position du tiroir et son symbole. Les valves pilotées sont utilisées partout où de grands débits volumétriques doivent être commandés. Lors de l'étude de l'installation, il faut tenir compte de la puissance de commutation et des fuites.

Types de pilotage


CODIFICATION

		WVZ F A10 - <input type="checkbox"/> - <input type="checkbox"/> - <input type="checkbox"/> - <input type="checkbox"/> / <input type="checkbox"/> <input type="checkbox"/> <input type="checkbox"/> - <input type="checkbox"/> # <input type="checkbox"/>	
Distributeur à tiroir pilotée, exécution antidéflagrant Ex ia			
Construction à flasquer			
Norme de raccordement internationale ISO NG10			
Désignation des symboles selon tableau			
Cartouche à pression d'accumulation	Standard	<input type="checkbox"/>	
	seulement symboles AEB et AFB	<input type="checkbox"/>	
	sans cartouche à pression d'accumulation	<input type="checkbox"/> 0	voir notes section symboles
Type de pilotage:			
L'huile pilote amenée (x) et retour (y)			
	(x) et (y) interne	<input type="checkbox"/> ti	
	via plaque de commande:		
	(x) et (y) externe	<input type="checkbox"/> te	
	(x) interne (y) externe	<input type="checkbox"/> pi	
	(x) externe (y) interne	<input type="checkbox"/> pe	
	via plan de pose:		
	(x) et (y) externe	<input type="checkbox"/> ae	
	(x) interne (y) externe	<input type="checkbox"/> xi	
	(x) externe (y) interne	<input type="checkbox"/> xe	
Résistance de bobine		100 Ω	<input type="checkbox"/> 100
		152 Ω	<input type="checkbox"/> 152
Groupe d'appareils		I (Mining)	<input type="checkbox"/> Z319
		II (Surface)	<input type="checkbox"/> T6
		Seulement en combinaison avec résistance de bobine 100 Ω	
Exécution de raccordement		<input type="checkbox"/> D	
		<input type="checkbox"/> K	
Matière des joints		NBR	<input type="checkbox"/>
		FKM (Viton)	<input type="checkbox"/> D1
Buses d'amortissement dans raccords de commande A et B		sans buse	<input type="checkbox"/>
		buse Ø 0,5 mm	<input type="checkbox"/> 0,5
		à prévoir pour pression de commande au dessus de 100 bar	
Indice de changement (modifié par l'usine)			

1.9-40

DONNEES GENERALES

Dénomination	Distributeur à 4/2-, 4/3-voies
Fixation	Construction à flasquer
Grandeur nominale	NG10 selon norme ISO 4401-05
Température d'ambiance	-25...+45 °C (service en tant que T6) -25...+60 °C (service en tant que T1... T5)
Poids	5,4 kg (1 K-électro-aimant) 7,6 kg (2 K-électro-aimants)
MTTFd	150 années

DONNEES HYDRAULIQUES

Pression de service	$p_{max} = 350$ bar
Pression du réservoir	$p_{Tmax} = 160$ bar (type de pilotage te, pi, ae et xi) $p_{Tmax} = 100$ bar (type de pilotage ti, pe et xe)
Pression pilote	p_{vmin} : 8...14 bar, voir limites de puissance $p_{vmax} = 350$ bar pour raccordement X (plaque de commande) $p_{vmax} = 200$ bar pour raccordement X (plan de pose)
Pression de retour de l'huile de pilotage	minimum inférieure par p_{vmin}
Débit volumétrique maximal	$Q_{max} = 160$ l/min
Débit de fuite	Voir courbe et valves pilote
Fluide	Huiles minérales, autres sur demande
Plage de viscosité	12 mm ² /s...320 mm ² /s
Plage de température fluide	-25...+45 °C (service en tant que T6, NBR) -20...+45 °C (service en tant que T6, FKM) -25...+60 °C (service en tant que T1... T5, NBR) -20...+60 °C (service en tant que T1... T5, FKM)
Degré de pollution	Classe 20 / 18 / 14
Filtration	Filtration recommandée $\beta_{10...16} \geq 75$, voir feuille 1.0-50

COMMANDE MANUELLE DE SECOURS

HB4,5 en standard
 En option: HN (K), HB0 (obturée)
 → voir feuille 1.1-311

ACTIONNEMENT

Distributeur électro-magnétique à action directe
 Feuille 1.3-28
 WDZFA04-AB1 / AB2 pour 4/2-voies AB1 / AB2
 WDZFA04-AD1 / DB2 pour autres 4/2-voies
 WDZFA04-ADB pour 4/3-voies à position médiane centrée par ressort
 WDZFA04-ADB pour 4/2-voies exécution à impulsions, cranté

DONNEES ELECTRIQUES

Protection	IP65
Durée d'enclenchement relative	Fonctionnement continu
Fréquence de commutation	1'800 / h
Durée de vie	10 ⁷ (nombre de cycles de commutation, théoriquement)
Tolérance de tension	± 10 % par rapport à la tension nominale
Courant limite à 50 °C	$I_{min} = 90$ mA (100 Ω exécutoire) $I_{min} = 64$ mA (152 Ω exécutoire)
Classe de température	T1...T6
Résistance de la bobine	100 Ω, 152 Ω
Puissance absorbée minimale	$P_{min} = 0,81$ W (100 Ω exécution) $P_{min} = 0,62$ W (152 Ω exécution)

Note!



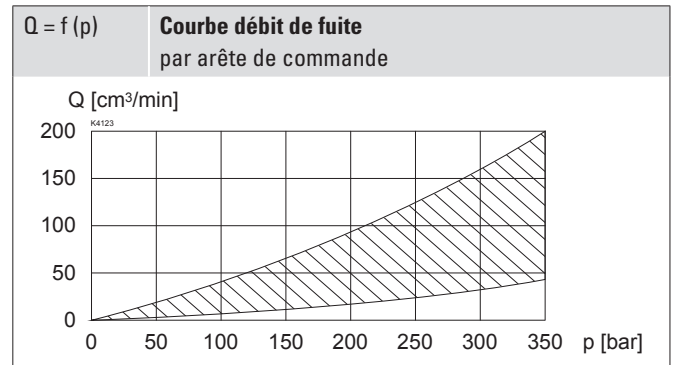
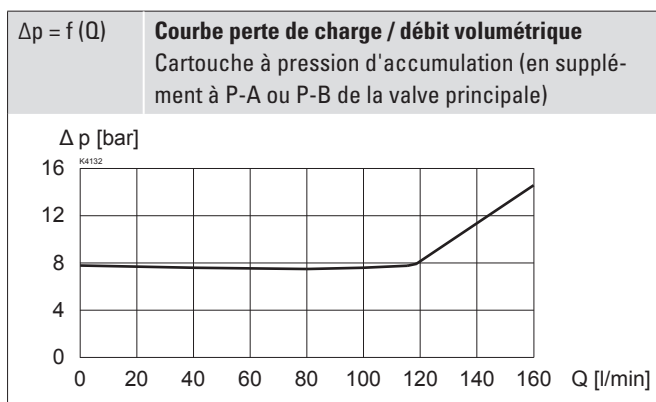
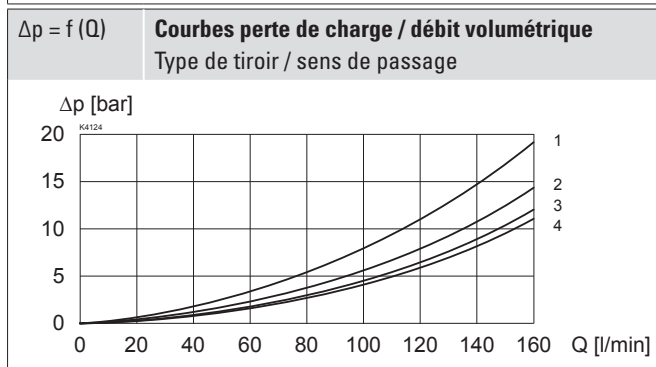
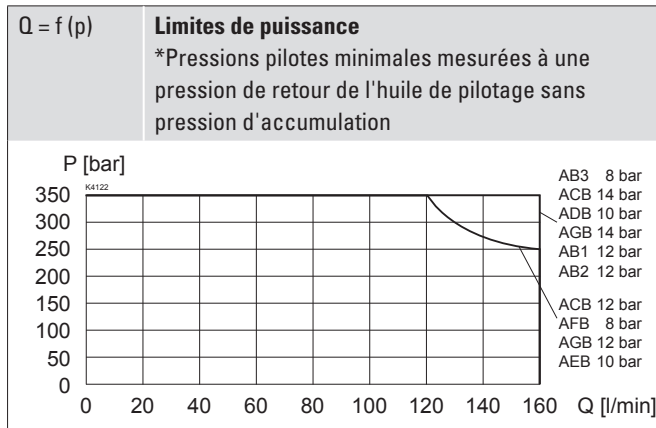
Autres spécifications électriques, alimentation en courant recommandée et valeurs limites relatives à la sécurité voir feuille 1.1-185

CERTIFICATS

	Surface gaz et poussière	Mining
ATEX / UKEX	x	x
IECEX	x	x
CCC	x	x

Les certificats se trouvent sur www.wandfluh.com

DONNEES DE PUISSANCE

 Viscosité de l'huile $\nu = 30 \text{ mm}^2/\text{s}$


Symbole	Direction de passage du débit volumétrique				
	P - A	P - B	P - T	A - T	B - T
AB1 / AB2 / AB3	3	3	-	2	1
ACB / AC1 / CB2	3	3	-	2	1
ADB / AD1 / DB2	3	3	-	2	1
AEB / AE1 / EB2	3	3	1	2	1
AFB / AF1 / FB2	2	2	4	4	2
AGB / AG1 / GB2	2	2	-	2	1

Note!


*Veuillez assurer la pression pilote minimale. Attention raccords internes de pilotage: les valves commutent seulement lorsque la différence de pression dans la valve est suffisamment élevée. Informations plus détaillées sur demande.

TRAITEMENT DE SURFACE

- ◆ Le corps de la valve principale, la plaque intercalaire, les vis de fermeture, la bobine à insérer et le tube d'armature sont zingués-nickelés
- ◆ Le corps de la valve pilote est peint avec un vernis à deux composants

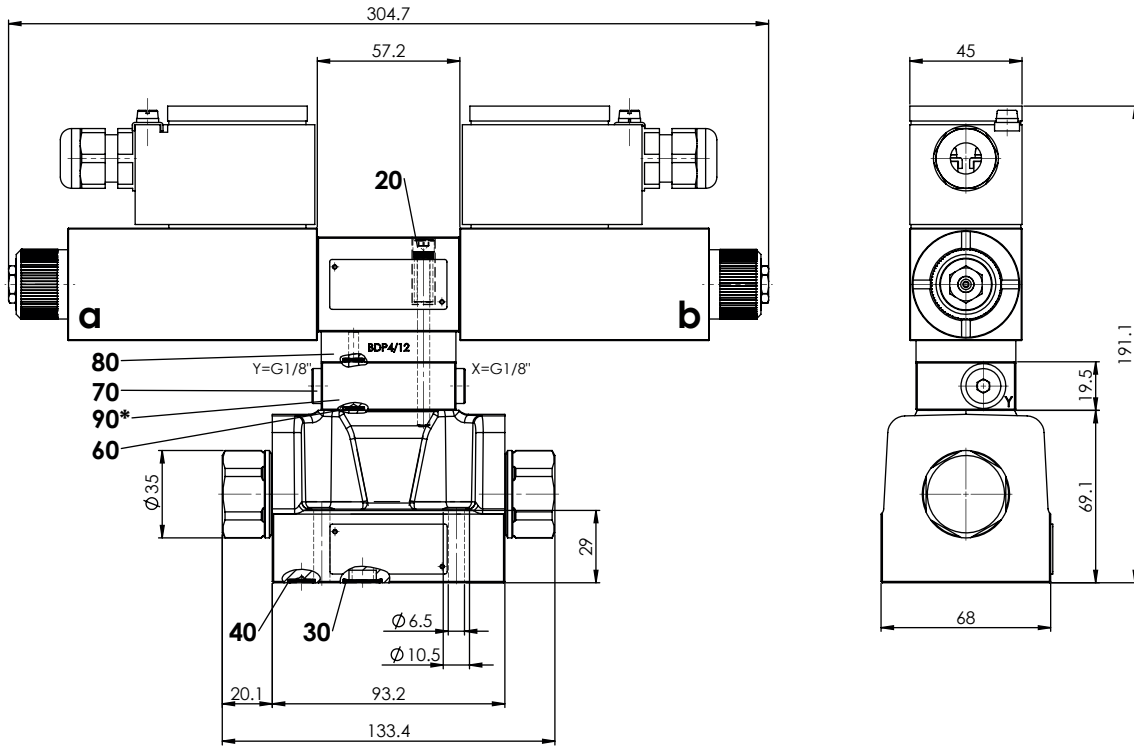
MATERIAUX D'ETANCHEITE

NBR ou FKM (Viton) en standard, choix dans codification

DIMENSIONS

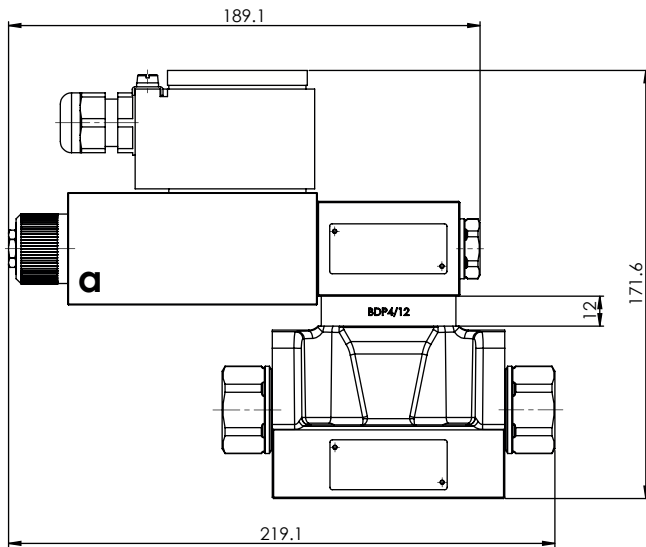
Distributeur 4/3-voies (centrage par ressort)

Distributeur 4/2-voies (à impulsions)

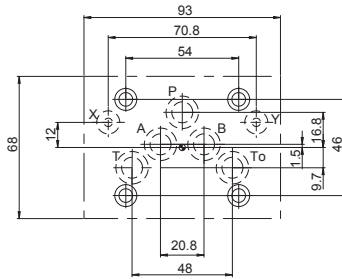


* Pos.90 Plaque de commande seulement avec type de pilotage te, pi, pe

Distributeur 4/2-voies (rappel par ressort)



RACCORDEMENT HYDRAULIQUE



ACCESSOIRES

Vis de fixation	feuille 1.0-60
Embases filetées	feuille 2.9-40
Embases multiples	feuille 2.9-70
Montage modulaire	feuille 2.9-110
Explications techniques	feuille 1.0-100
Filtration	feuille 1.0-50

MISE EN SERVICE

Attention! Les valves intrinsèques ne doivent être commandées que par une alimentation électrique appropriée et certifiée éloignée de la zone de danger (voir Instructions de service). La sélection de l'alimentation électrique et le câblage ne doivent être effectués que par du personnel qualifié. Alimentations électriques recommandées et valeurs limites relatives à la sécurité selon feuille 1.1-185



LISTE DE PIECES

Position	Article	Description
20	246.2151	Vis cylindrique M5 x 50 DIN 912
	246.2171	Vis cylindrique M5 x 70 DIN 912
70	238.1405	Vis de fermeture VSTI G1/8"-ED
80	173.1400	Plaque espacement NG4 Mini
90	173.1500	Plaque de commande NG4 Mini
	251.2923	Jeu de joints WV.FA10

Jeu de joints composé de:

30	O-ring	ID 12,42 x 1,78
40	O-ring	ID 7,65 x 1,78
60	O-ring	ID 5,28 x 1,78

NORMES

Protection antidéflagrante	Directive 2014 / 34 / EU (ATEX)
Plan de pose	ISO 4401-05
Protection	EN 60 529
Filtration recommandée	ISO 4406

NOTES DE MONTAGE

Type de montage	Montage à flasquer 4 trous de fixation pour vis cylindriques M6 x 40
Position de montage	Quelconque, de préférence horizontale
Couple de serrage	$M_D = 13.5 \text{ Nm} \pm 10 \%$, qualité 10.9 au minimum $M_D = 10.5 \text{ Nm} \pm 10 \%$, qualité 8.8: <ul style="list-style-type: none"> ◆ pression maximale du réservoir sans raccordements externes: 80 bar ◆ pression maximale du réservoir et pression maximale raccordements externes: 35 bar

Note!



La longueur de la vis de fixation dépend du matériel de base de l'élément de raccordement.