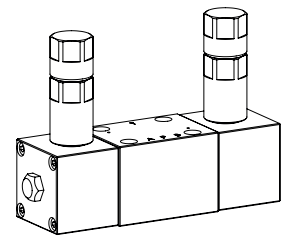


Distributeur à tiroir

Construction à flasquer

- ◆ avec inversion par pression interne
- ◆ 4/2-voies
- ◆ $Q_{max} = 30 \text{ l/min}$
- ◆ $p_{max} = 315 \text{ bar}$

NG6
ISO 4401-03



DESCRIPTION

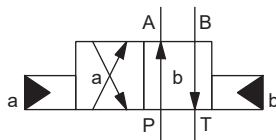
Distributeur à tiroir avec 4 raccords en système à 5 chambres avec inversion par pression interne. Commutent automatiquement dans la position de commutation inverse quand la pression d'inversion réglée est atteinte. L'inversion s'effectue, p.ex., à la position finale de la course d'un vérin ou si la pression de charge dépasse la pression de d'inversion réglée. Couvercle avec limiteurs de pression pour le réglage de la pression de l'inversion. Ajustement du tiroir précis, petite fuite, grande durée de vie. Tiroir en acier trempé, corps en fonte hydraulique de haute qualité.

UTILISATION

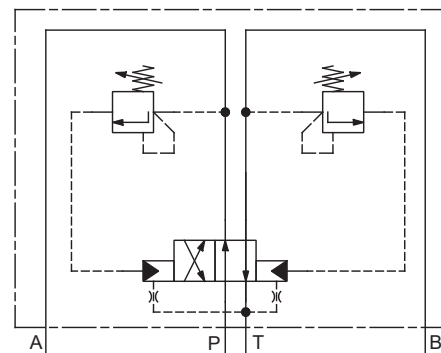
Les distributeurs avec inversion par pression interne sont indiqués pour la commande de mouvements oscillants d'un vérin. Les domaines d'utilisations sont les commandes de presses, les automates de montage, les brûleurs à copeaux de bois et les autres systèmes avec retour en position dépendant de la pression.

SYMBOLE

Simplifié



Détaillé



CODIFICATION

Norme de raccordement internationale ISO	A Q 4 Z 6 0			-	#
Renversement automatique de marche					
Nombre des raccords commandés					
2 positions de commutation					
Grandeur nominale 6					
Numéro du tiroir					
Standard					
Commutation amortie	W				
Matière des joints	NBR				
	FKM (Viton)	D1			
Indice de changement (modifié par l'usine)					

1.8-20

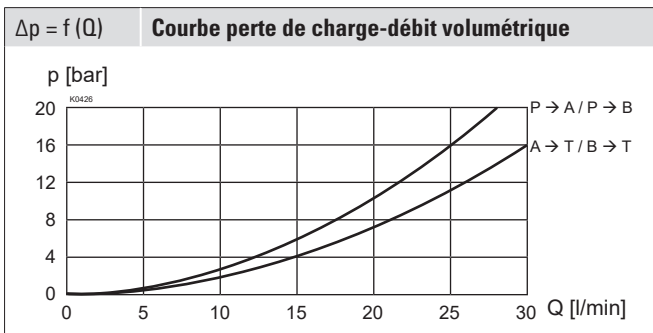
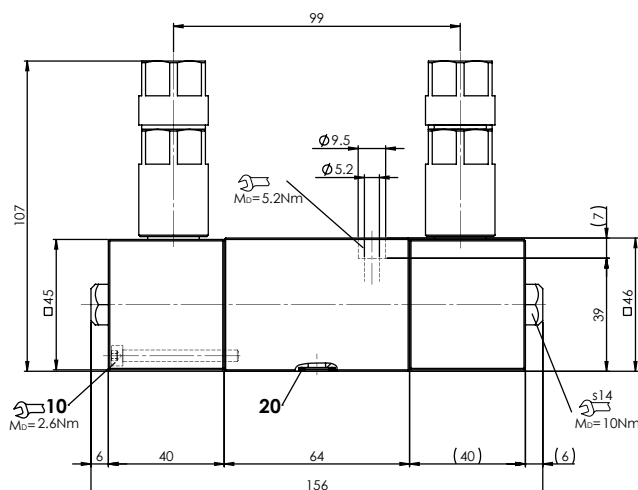
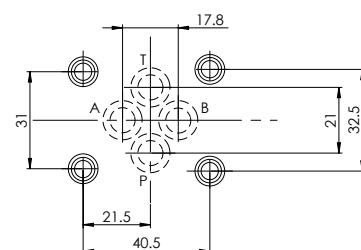
DONNEES GENERALES

Dénomination	Distributeur à 4/2-voies
Construction	A action directe
Fixation	Construction à flasquer
Grandeur nominale	NG6 selon norme ISO 4401-03
Actionnement	Commutation autopilotée
Température d'ambiance	-25...+70 °C
Poids	2,5 kg
MTTFd	150 années

DONNEES HYDRAULIQUES

Pression de service	$p_{max} = 315$ bar
Pression du réservoir	$p_{Tmax} = 160$ bar
Pression du système	25...315 bar
Pression de commutation	Maximum 90 % de la pression du système
Débit volumétrique maximal	$Q_{max} = 30$ l/min, voir courbe
Débit volumétrique minimal	$Q_{min} = 2$ l/min
Fluide	Huiles minérales, autres sur demande
Plage de viscosité	12 mm ² /s...320 mm ² /s
Plage de température fluide	-25...+70 °C (NBR) -20...+70 °C (FKM)
Degré de pollution	Classe 20 / 18 / 14
Filtration	Filtration recommandée $\beta_{10...16} \geq 75$, voir feuille 1.0-50

DONNEES DE PUISSANCE

 Viscosité de l'huile $\nu = 30$ mm²/s

DIMENSIONS

RACCORDEMENT HYDRAULIQUE

LISTE DE PIECES

Position	Article	Description
10	246.1141	Vis cylindrique M4 x 40 DIN 912
20	160.2093	O-ring ID 9,25 x 1,78 (NBR)

NORMES

Plan de pose	ISO 4401-03
Filtration recommandée	ISO 4406

COMMANDE MANUELLE DE SECOURS

Intégré dans le couvercle. Actionnement par pression sur la goupille.

MATERIAUX D'ETANCHEITE

NBR ou FKM (Viton) en standard, choix dans codification

NOTES DE MONTAGE

Type de montage	Montage à flasquer 4 trous de fixation pour vis cylindriques M5 x 45
Position de montage	Quelconque, de préférence horizontale
Couple de serrage	Vis de fixation $M_0 = 5,2 \text{ Nm}$ (qualité 8.8, zinguée)

Note!



La longueur de la vis de fixation dépend du matériel de base de l'élément de raccordement.

ACCESSOIRES

Vis de fixation	Feuille 1.0-60
Embases filetées	Feuille 2.9-30
Embases multiples	Feuille 2.9-60
Montage modulaire	Feuille 2.9-100
Explications techniques	Feuille 1.0-100
Filtration	Feuille 1.0-50

TRAITEMENT DE SURFACE

- ◆ Le corps de la valve est peint avec un vernis à deux composants
- ◆ Les couvercle et les vis sont zingués

MISE EN SERVICE

Attention! La pression d'inversion réglée aux limiteurs de pression ne doit pas dépasser 90% au maximum de la pression du système.

