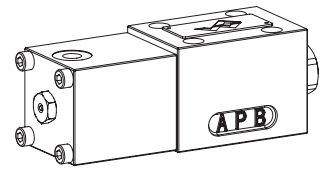


## Distributeur à tiroir

### Construction à flasquer

- ◆ à commande pneumatique
- ◆ 4/2-voies à impulsions, cranté
- ◆ 4/3-voies à position médiane centrée par ressort
- ◆ 4/2-voies à rappel par ressort
- ◆  $Q_{max} = 80 \text{ l/min}$
- ◆  $p_{max} = 350 \text{ bar}$

**NG6**  
**ISO 4401-03**



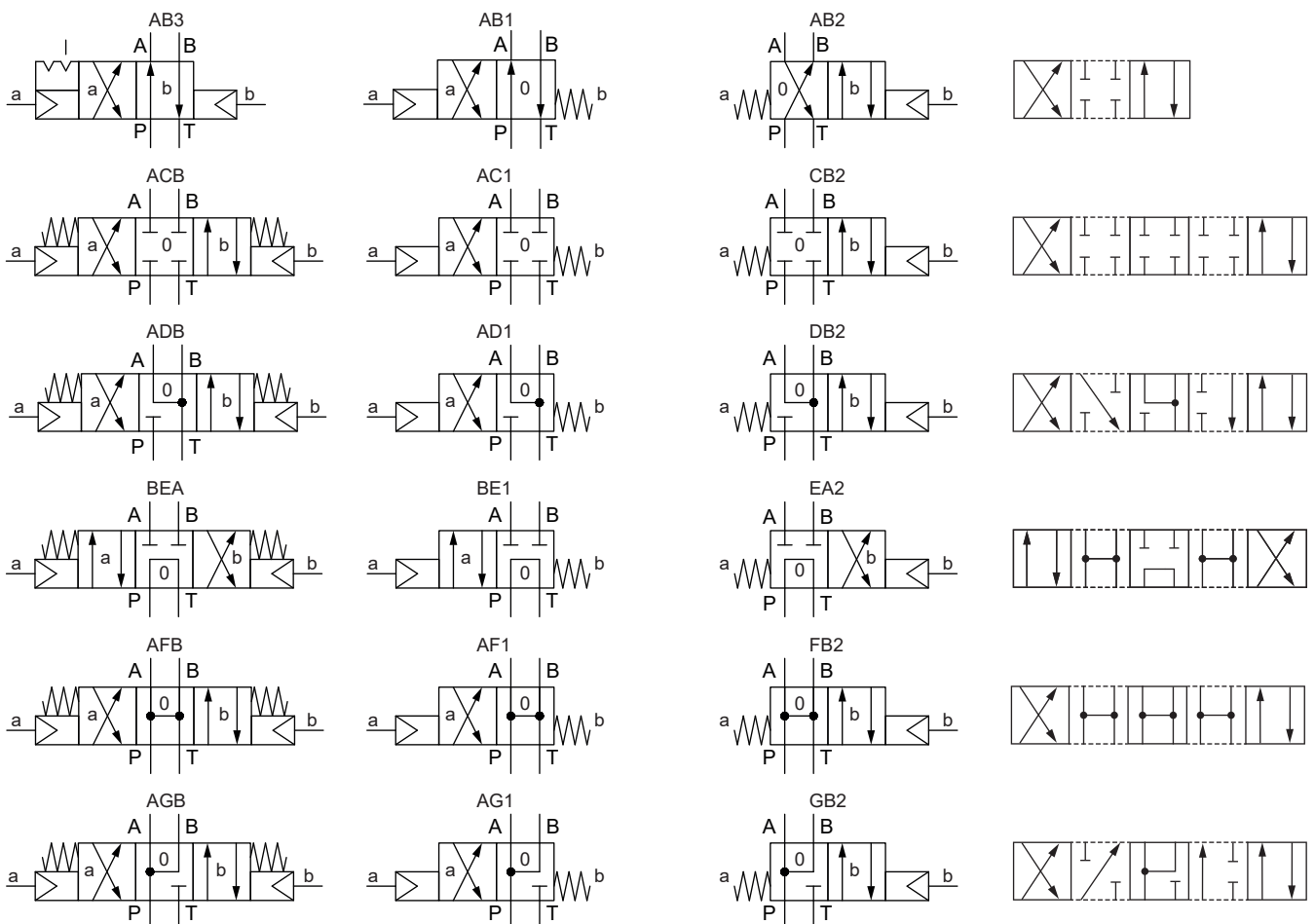
### DESCRIPTION

Distributeur à tiroir à commande pneumatique direct avec 4 raccordements en système à 5 chambres. Tiroir cranté ou à rappel par ressort. En l'absence d'actionnement, le tiroir est maintenu en position centrale par ressort (4/3) ou rappelé en position de repos (4/2). Avec le crantage, le tiroir est maintenu dans la position de commutation choisie en dernier. Ajustement du tiroir précis, petite fuite, grande durée de vie. Tiroir en acier trempé, corps de la valve en fonte hydraulique de haute qualité.

### UTILISATION

Les distributeurs à tiroir sont utilisés principalement pour la commande directionnelle et l'arrêt de vérins et de moteurs.

### SYMBOLE



**CODIFICATION**

Distributeur, à action directe			WD L F A06 -	<input type="text"/>	-	<input type="text"/>	-	<input type="text"/>	#	<input type="text"/>
Pneumatically actuated										
Construction à flasquer										
Norme de raccordement internationale ISO, NG6										
Actionnement pneumatique										
Matière des joints	NBR FKM (Viton) NBR 872	<input type="text"/> <input type="text"/> D1 <input type="text"/> y-Z604								
Protection de surface	Standard Zinc-nickel	<input type="text"/> <input type="text"/> K8								
Indice de changement (modifié par l'usine)										

1.6-32

**DONNEES GENERALES**

Dénomination	Distributeur à 4/2-, 4/3-voies
Construction	A action directe
Fixation	Construction à flasquer
Grandeur nominale	NG6 selon norme ISO 4401-03
Actionnement	Actionnement pneumatique
Température d'ambiance	-25...+70 °C
Poids	1,75 kg (1 actionnement) 2,25 kg (2 actionnements)
MTTFd	150 années

**ACTIONNEMENT**

Actionnement	Actionnement pneumatique
Exécution	Actionnement CKIIM
Pression pilote	$p_{V\min} = 2 \text{ bar}$ à $p_T = 20 \text{ bar}$ $p_{V\min} = 5,5 \text{ bar}$ à $p_T = 200 \text{ bar}$
Volume de commande	$V = 6,9 \text{ cm}^3$

**DONNEES HYDRAULIQUES**

Pression de service	$p_{\max} = 350 \text{ bar}$
Pression du réservoir	$p_{T\max} = 200 \text{ bar}$
Débit volumétrique maximal	$Q_{\max} = 80 \text{ l/min}$ , voir courbe
Débit de fuite	Voir courbe
Fluide	Huiles minérales, autres sur demande
Plage de viscosité	12 mm <sup>2</sup> /s...320 mm <sup>2</sup> /s
Plage de température fluide	-20...+70 °C (NBR) -20...+70 °C (FKM)
Degré de pollution	Classe 20 / 18 / 14
Filtration	Filtration recommandée $\beta_{10...16} \geq 75$ , voir feuille 1.0-50

**TRAITEMENT DE SURFACE**
**Standard:**

- Le corps de la valve, l'actionnement pneumatique et la vis de fermeture sont zingués / nickelés
- Les vis cylindriques sont zinguées

ISO 9227 (800 h) test au jet salin

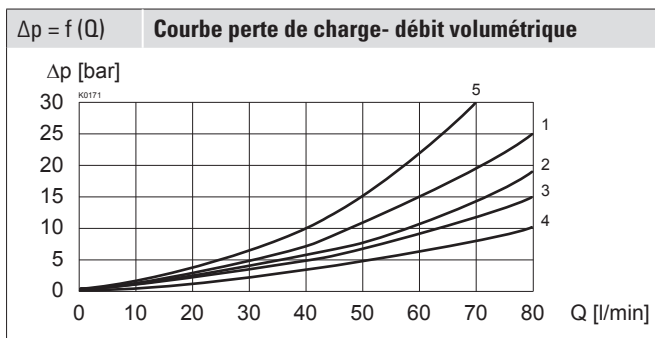
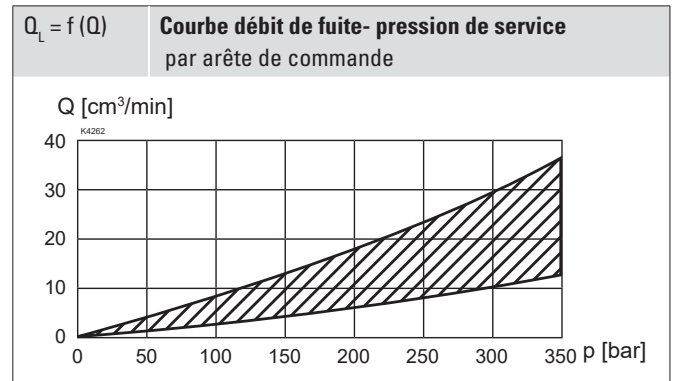
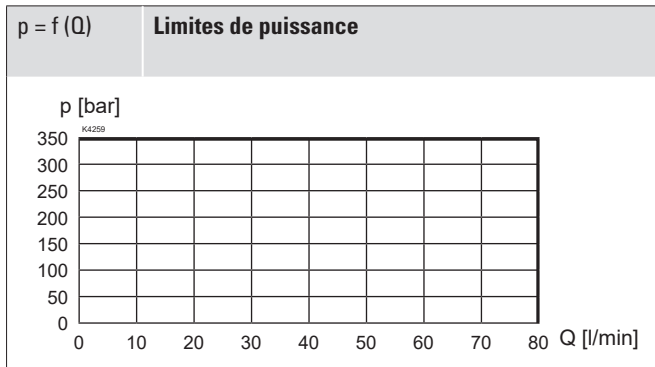
**COMMANDE MANUELLE DE SECOURS**

 HB6 en standard  
 En option: HN (K)  
 → voir feuille 1.1-311

**MATERIAUX D'ETANCHEITE**

NBR ou FKM (Viton) en standard, choix dans codification

## DONNEES DE PUISSANCE

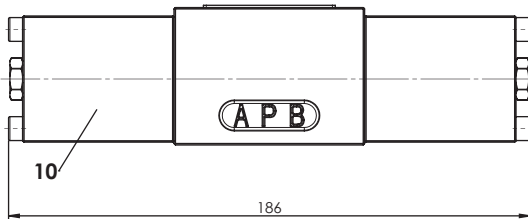
 Viscosité de l'huile  $\nu = 30 \text{ mm}^2/\text{s}$ 


Symbole	Direction de passage du débit volumétrique				
	P - A	P - B	P - T	A - T	B - T
AB1 / AB2 / AB3	2	2	-	1	1
ACB / AC1 / CB2	2	2	-	1	1
ADB / AD1 / DB2	2	2	-	3	3
BEA / BE1 / EA2	2	2	5	2	2
AFB / AF1 / FB2	4	4	-	3	3
AGB / AG1 / GB2	4	4	-	1	1

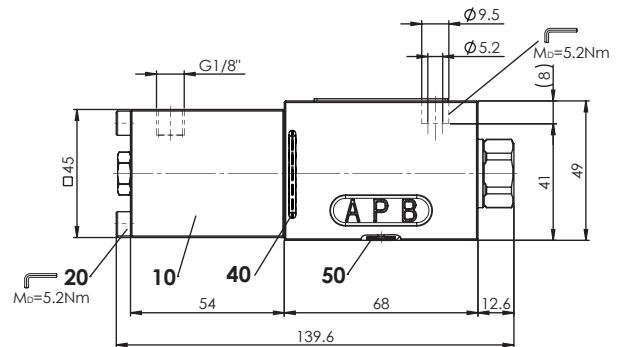
## DIMENSIONS

Distributeur 4/3-voies (centré par ressort)

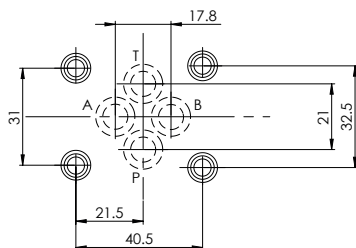
Distributeur 4/2-voies (à impulsions)



Distributeur 4/2-voies (rappel par ressort)



## RACCORDEMENT HYDRAULIQUE



## Liste de pièces

Position	Article	Description
10	254.4059	L'actionnement pneumatique CKIIM
20	246.2160	Vis cylindrique M5 x 60 DIN 912
	251.2227	Jeu de joints

### Jeu de joints composé de:

40	O-ring	ID 23,52 x 1,78
50	O-ring	ID 9,25 x 1,78

## NORMES

Plan de pose	ISO 4401-03
Filtration recommandée	ISO 4406

## ACCESSOIRES

Vis de fixation	Feuille 1.0-60
Embases filetées	Feuille 2.9-30
Embases multiples	Feuille 2.9-60
Montage modulaire	Feuille 2.9-100
Explications techniques	Feuille 1.0-100
Filtration	Feuille 1.0-50

## NOTES DE MONTAGE

Type de montage	Montage à flasquer 5 trous de fixation pour vis cylindriques M5 x 50
Position de montage	Quelconque, de préférence horizontale
Couple de serrage	Vis de fixation $M_D = 5,2 \text{ Nm}$ (qualité 8.8, zinguée)

**Note!**



La longueur de la vis de fixation dépend du matériel de base de l'élément de raccordement.