

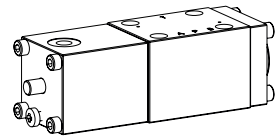
Distributeur

Construction à flasquer

- ◆ à commande pneumatique
- ◆ 4/2-voies à impulsions, cranté
- ◆ 4/3-voies à position médiane centrée par ressort
- ◆ 4/2-voies à rappel par ressort
- ◆ $Q_{max} = 60 \text{ l/min}$
- ◆ $p_{max} = 350 \text{ bar}$

NG6

ISO 4401-03



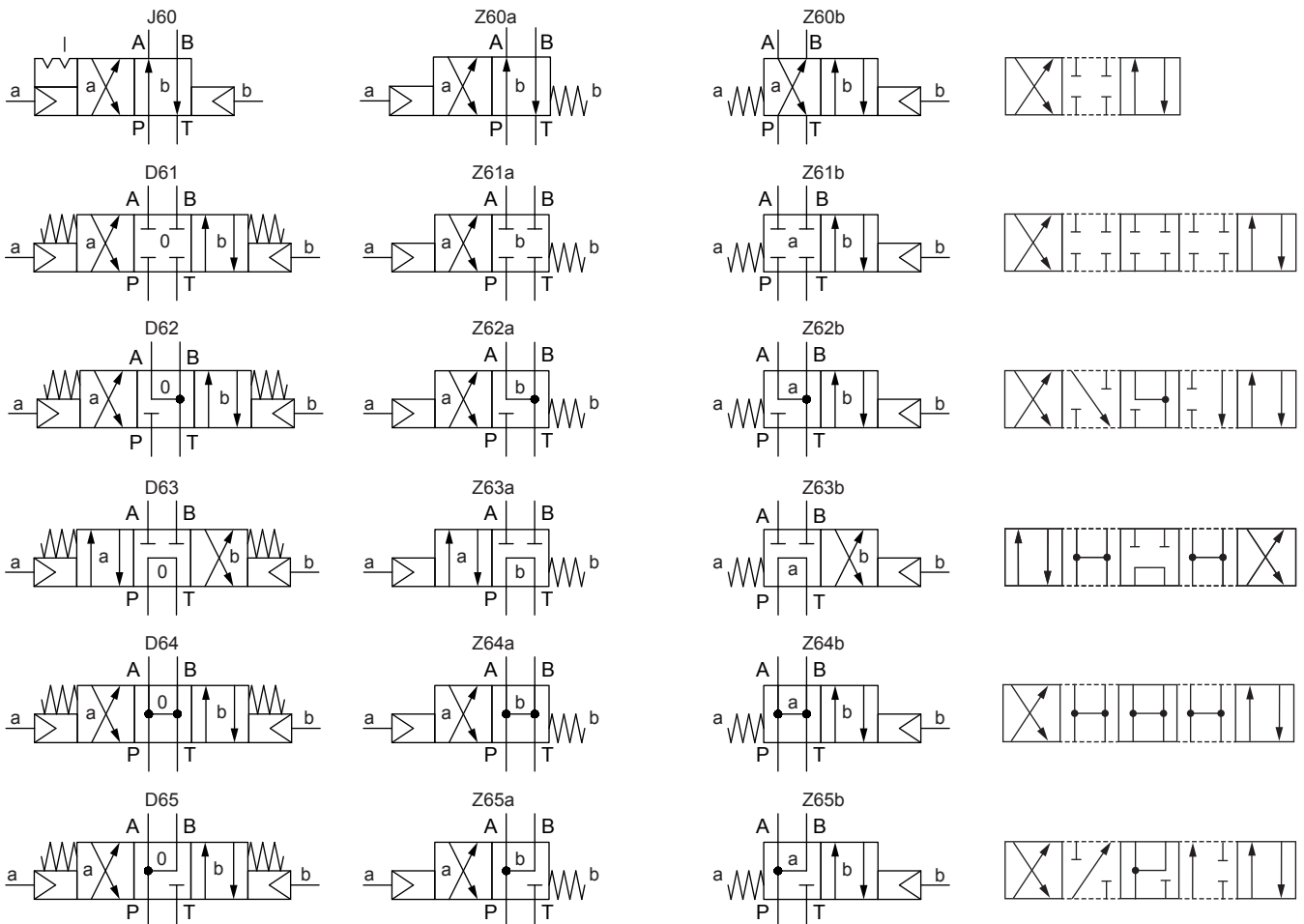
DESCRIPTION

Distributeur à tiroir à commande pneumatique direct avec 4 raccordements en système à 5 chambres. Tiroir cranté ou à rappel par ressort. En l'absence d'actionnement, le tiroir est maintenu en position centrale par ressort (4/3) ou rappelé en position de repos (4/2). Avec le crantage, le tiroir est maintenu dans la position de commutation choisie en dernier. Ajustement du tiroir précis, petite fuite, grande durée de vie. Tiroir en acier trempé, corps en fonte hydraulique de haute qualité.

UTILISATION

Les distributeurs à tiroir sont utilisés principalement pour la commande directionnelle et l'arrêt de vérins et de moteurs. Le sens de déplacement est déterminé par la position du tiroir et son symbole.

SYMBOLE



CODIFICATION

Norme de raccordement internationale ISO	A	K	4	-	#	
Actionnement pneumatique						
Nombre des raccordements commandés						
Désignation des symboles selon tableau						
Matière des joints	NBR					
	FKM (Viton)					
Indice de changement (modifié par l'usine)						

1.6-30

DONNEES GENERALES

Dénomination	Distributeur à 4/2-, 4/3-voies
Construction	A action directe
Fixation	Construction à flasquer
Grandeur nominale	NG6 selon norme ISO 4401-03
Actionnement	Actionnement pneumatique
Température d'ambiance	-25...+70 °C (NBR) -20...+70 °C (FKM)
Poids	1,65 kg (1 actionnement) 2,09 kg (2 actionnements)
MTTFd	150 années

DONNEES HYDRAULIQUES

Pression de service	$p_{max} = 350$ bar
Pression du réservoir	$p_{Tmax} = 200$ bar
Débit volumétrique maximal	$Q_{max} = 60$ l/min, voir courbe
Débit volumétrique de fuite	Voir courbe
Fluide	Huiles minérales, autres sur demande
Plage de viscosité	12 mm ² /s...320 mm ² /s
Plage de température fluide	-20...+70 °C
Degré de pollution	Classe 20 / 18 / 14
Filtration	Filtration recommandée $\beta_{10...16} \geq 75$, voir feuille 1.0-50

NOTES DE MONTAGE

Type de montage	Montage à flasquer 4 trous de fixation pour vis cylindriques M5 x 45
Position de montage	Quelconque, de préférence horizontale
Couple de serrage	$M_D = 5,2$ Nm (qualité 8.8, zinguée) Vis de fixation

Note!



La longueur de la vis de fixation dépend du matériel de base de l'élément de raccordement.

ACTIONNEMENT

Actionnement	Actionnement pneumatique
Exécution	Actionnement CKII
Pression pilote	$p_{Vmin} = 1.5$ bar à $p_T = 20$ bar $p_{Vmin} = 5$ bar à $p_T = 200$ bar
Volume de commande	$V = 6,9$ cm ³

MATERIAUX D'ETANCHEITE

NBR ou FKM (Viton) en standard, choix dans codification

COMMANDE MANUELLE DE SECOURS

Intégré en tête de commande mécanique. Actionnement par pression sur la broche.

TRAITEMENT DE SURFACE

- ◆ Le corps de la valve est peint avec un vernis à deux composants
- ◆ L'actionnement pneumatique, le couvercle et les vis cylindriques sont zingués

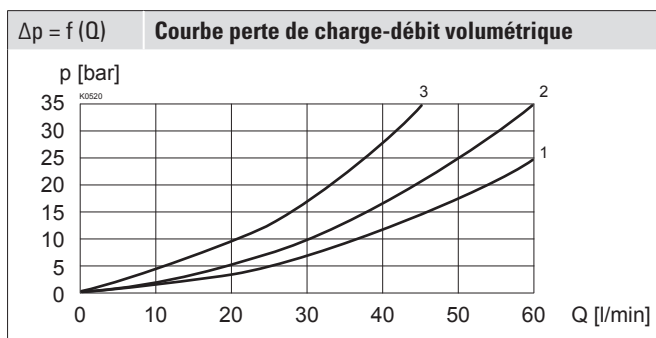
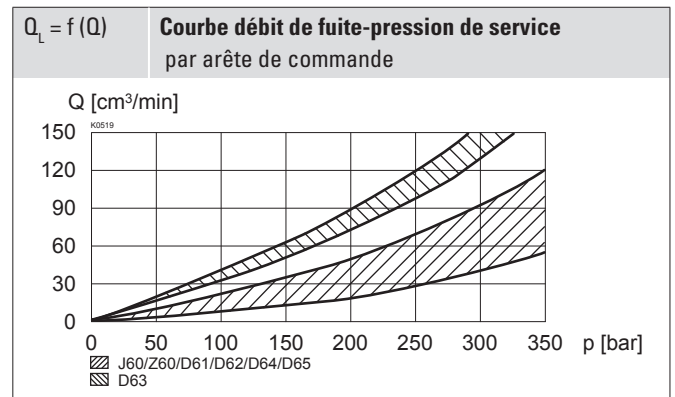
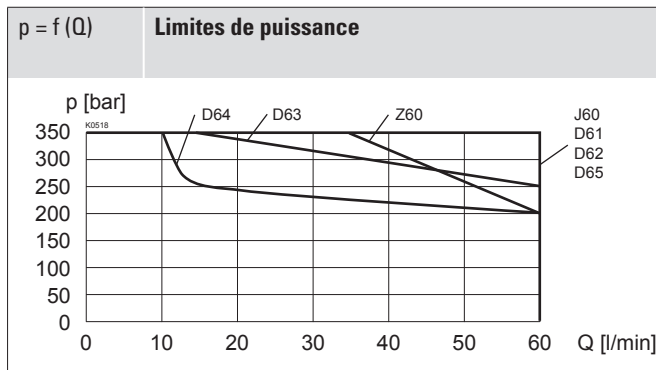
NORMES

Plan de pose	ISO 4401-03
Filtration recommandée	ISO 4406

ACCESSOIRES

Vis a fixation	Feuille 1.0-60
Embases filetées	Feuille 2.9-30
Embases multiples	Feuille 2.9-60
Montage modulaire	Feuille 2.9-100
Explications techniques	Feuille 1.0-100
Fluides de pression	Feuille 1.0-50
Filtration	Feuille 1.0-50

DONNEES DE PUISSANCE

 Viscosité de l'huile $\nu = 30 \text{ mm}^2/\text{s}$


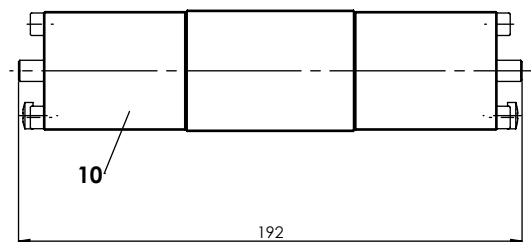
Direction d'écoulement de volume

Symbole	P - A	P - B	P - T	A - T	B - T
Z60 / J60	2	2	-	2	2
D61 / Z61	2	2	-	2	2
D62 / Z62	2	2	-	2	2
D63 / Z63	2	2	3	2	2
D64 / Z64	1	1	-	1	1
D65 / Z65	1	1	-	2	2

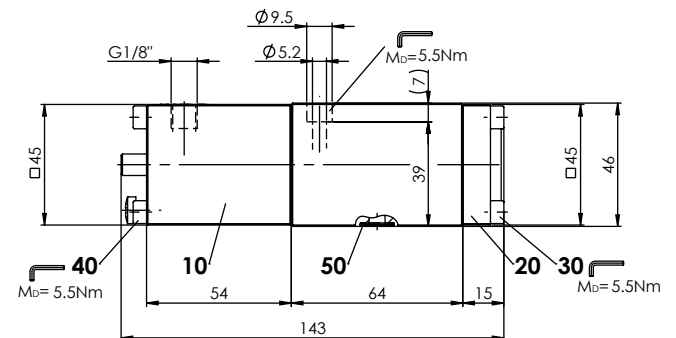
DIMENSIONS

Distributeur 4/3-voies (centré par ressort)

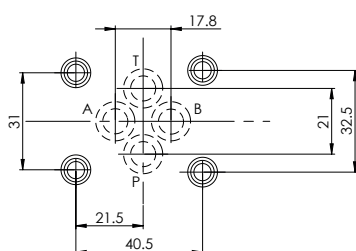
Distributeur 4/2-voies (à impulsions)



Distributeur 4/2-voies (rappel par ressort)



RACCORDEMENT HYDRAULIQUE



LISTE DE PIECES

Position	Article	Description
10	254.4052	L'actionnement pneumatique CK II
20	058.4211	Couvercle
30	246.2117	Vis cylindrique M5 x 16 DIN 912
40	246.2160	Vis cylindrique M5 x 60 DIN 912
50	160.2093	O-ring ID 9,25 x 1,78 (NBR)

Wandfluh AG Postfach CH-3714 Frutigen
 Tél. +41 33 672 72 72 Fax +41 33 672 72 12 sales@wandfluh.com