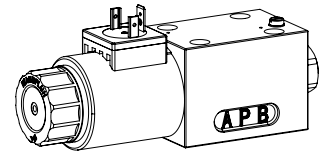


## Distributeur électro-magnétique à tiroir à commutation amortie

### Construction à flasquer

- ◆ 4/3-voies à position médiane centrée par ressort
- ◆ 4/2-voies à rappel par ressort
- ◆  $Q_{max} = 60 \text{ l/min}$
- ◆  $p_{max} = 350 \text{ bar}$

**NG6**  
**ISO 4401-03**



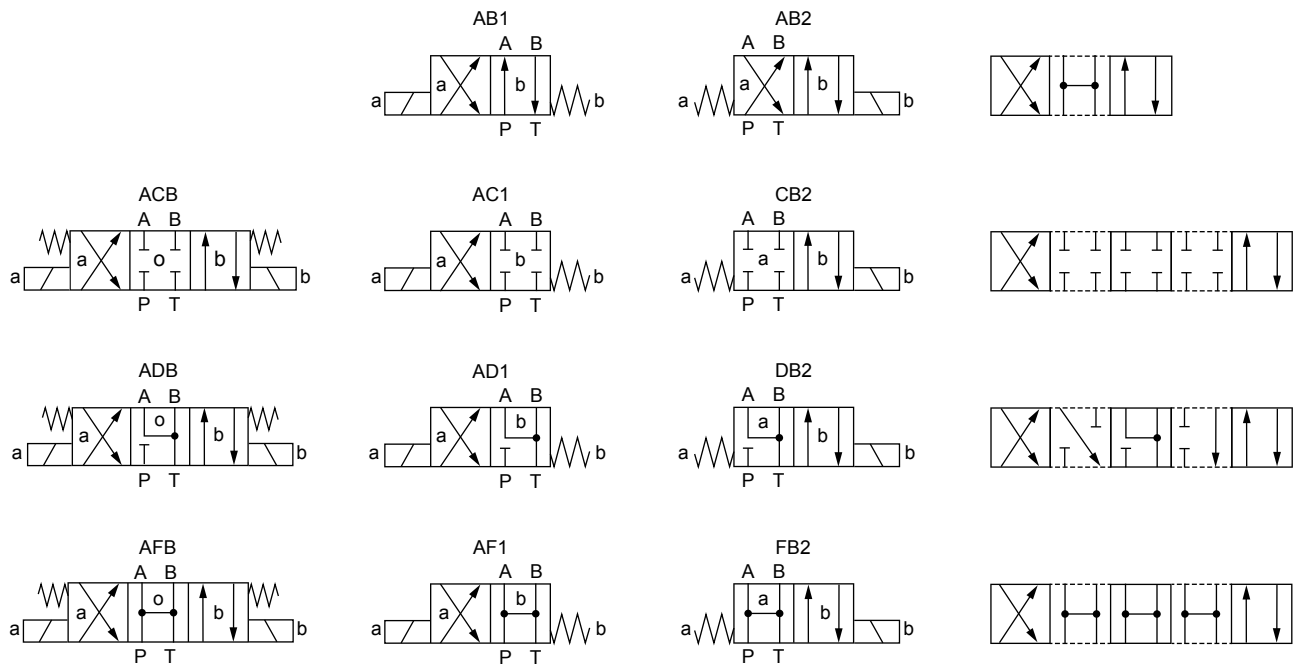
### DESCRIPTION

Distributeur à tiroir à actionnement électromagnétique direct avec 4 raccords en système à 5 chambres. En l'absence d'excitation des électro-aimants, le tiroir est maintenu en position centrale par ressort (4/3) ou rappelé en position de repos (4/2). La commutation amortie est réalisée par la combinaison optimale des buses et du tiroir. Ajustement du tiroir précis, petite fuite, grande durée de vie. Tiroir en acier trempé, corps de la valve en fonte hydraulique de haute qualité. Grand choix de tensions standard et spéciales.

### UTILISATION

Les distributeurs électromagnétiques normaux commutent très rapidement. Ceci peut conduire à des coups de bélier dans le système hydraulique qui peuvent provoquer de l'usure mécanique ainsi qu'une influence négative sur le fonctionnement. Les distributeurs à commutation amortie ralentissent et amortissent les mouvements de commutation et ménagent le système. Les résultats optimaux sont atteints si tous les 4 raccords sont reliés et la valve parfaitement purgée.

### SYMBOLE



**CODIFICATION**

		W W M F A06 - <input type="text"/> - <input type="text"/> / <input type="text"/> <input type="text"/> - <input type="text"/> <input type="text"/> <input type="text"/> # <input type="text"/>
Distributeur, commutation amortie		
Bobine à insérer, Medium		
Construction à flasquer		
Norme de raccordement internationale ISO, NG6		
Désignation des symboles selon tableau		
Tension nominale $U_N$	12 VDC <input type="checkbox"/> G12 24 VDC <input type="checkbox"/> G24 115 VAC <input type="checkbox"/> R115 230 VAC <input type="checkbox"/> R230 sans bobine <input type="checkbox"/> X5	
Bobine à insérer	Boîtier métallique, rond <input type="checkbox"/> W Boîtier métallique, carré <input type="checkbox"/> M	
Exécution de raccordement	Connecteur à fiche EN 175301-803 / ISO 4400 <input type="checkbox"/> D Connecteur à fiche AMP Junior-Timer <input type="checkbox"/> J (seulement pour $U_N \leq 75$ VDC) Connecteur Deutsch DT04 - 2P <input type="checkbox"/> G (seulement pour $U_N \leq 75$ VDC)	
Matière des joints	NBR <input type="checkbox"/> FKM (Viton) <input type="checkbox"/> D1	
Command manuelle de secours	Intégré <input type="checkbox"/> Bouton-poussoir <input type="checkbox"/> HF1 Broche <input type="checkbox"/> HS1	
Diamètre de buse	Ø 0.3 mm (Standard) <input type="checkbox"/> Ø 0.5 mm <input type="checkbox"/> Q0.5	
Indice de changement (modifié par l'usine)		

1.4-32

**DONNEES GENERALES**

Dénomination	Distributeur à 4/2-, 4/3-voies
Construction	A action directe
Fixation	Construction à flasquer
Grandeur nominale	NG6 selon norme ISO 4401-03
Actionnement	Electro-aimant de commutation
Température d'ambiance	-25...+70 °C si > +50 °C, alors aucune sous-tension est admissible
Poids	1.50 kg (1 électro-aimant) 2.00 kg (2 électro-aimants)
MTTFd	150 années

**DONNEES HYDRAULIQUES**

Pression de service	$p_{max} = 350$ bar
Pression du reservoir	$p_{Tmax} = 200$ bar
Débit volumétrique maximal	$Q_{max} = 60$ l/min, voir courbe
Débit de fuite	Voir courbe
Fluide	Huiles minérales, autres sur demande
Plage de viscosité	12 mm <sup>2</sup> /s...320 mm <sup>2</sup> /s
Plage de température fluide	-25...+70 °C (NBR) -20...+70 °C (FKM)
Degré de pollution	Classe 18 / 16 / 13
Filtration	Filtration recommandée $\beta_{10...16} \geq 75$ , voir feuille 1.0-50

**ACTIONNEMENT**

Actionnement	Electro-aimant de commutation poussant, à bain d'huile, étanche à la pression
Exécution	W.E45 / 23 x 50 (Feuille 1.1-182) M.S45 / 23 x 50 (Feuille 1.1-181)
Raccordement	Connecteur à fiche EN 175301 - 803 Connecteur à fiche AMP Junior-Timer Connecteur Deutsch DT04 - 2P

## DONNEES ELECTRIQUES

Protection	Exécution de raccordement D: IP65 Exécution de raccordement J: IP66 Exécution de raccordement G: IP67 et IP69K
Durée d'enclenchement relative	100 % ED / FM
Fréquence de commutation	Puisqu'il s'agit d'une commutation amortie et lente, la fréquence de commutation n'a qu'une importance secondaire.
Durée de vie	10 <sup>7</sup> (nombre de cycles de commutation, théoriquement)
Tolérance de tension	± 10 % par rapport à la tension nominale
Tension nominale en standard	12 VDC, 24VDC, 115 VAC, 230 VAC AC = 50 to 60 Hz, redresseur intégré dans le connecteur à fiche

**Note!** Autres spécifications électriques voir feuille 1.1-182 (bobine à insérer W) et 1.1-181 (bobine à insérer M)



## NORMES

Plan de pose	ISO 4401-03
Electro-aimants	DIN VDE 0580
Exécution de raccordement D	EN 175301 – 803
Protection	EN 60 529
Filtration recommandée	ISO 4406

## MISE EN SERVICE

**Attention!** A la mise en service, la valve doit être purgée sous pression (deux rotations de la vis E au maximum).



## ACCESSOIRES

Connecteur opposé grise (A)	Article no. 219.2001
Connecteur opposé noire (B)	Article no. 219.2002
Embases filetées	Feuille 2.9-30
Embases multiples	Feuille 2.9-60
Montage modulaire	Feuille 2.9-100
Explications techniques	Feuille 1.0-100
Filtration	Feuille 1.0-50
Facteur de marche relatif	Feuille 1.1-430

## COMMANDE MANUELLE DE SECOURS

- ◆ Intégrée (-) Goupille d'actionnement intégrée dans le tube d'armature. Actionnement par pression sur la goupille
- ◆ Bouton-poussoir (HF1) Intégré dans l'écrou moleté. Actionnement par pression sur le bouton-poussoir
- ◆ Broche (HS1) Intégrée dans l'écrou moleté. Actionnement par rotation de la broche (actionnement continu de la valve)

**Attention!** Un actionnement de la commande manuelle de secours est possible jusqu'à une pression de réservoir de:  
 40 bar Intégrée (-)  
 40 bar Bouton-poussoir (HF1)  
 100 bar Broche (HS1)



## MATERIAUX D'ETANCHEITE

NBR ou FKM (Viton) en standard, choix dans codification

## TRAITEMENT DE SURFACE

- ◆ Le corps de la valve est peint avec un vernis à deux composants
- ◆ La vis de fermeture est zinguée / nickelée
- ◆ La bobine à insérer et le tube d'armature sont zingués-nickelés

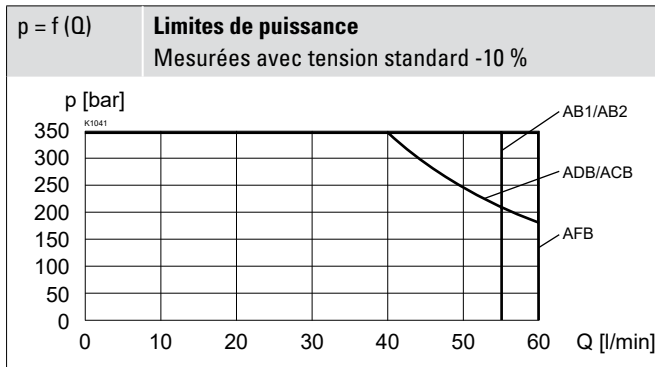
## NOTES DE MONTAGE

Type de montage	Montage à flasquer 5 trous de fixation pour vis cylindriques M5 x 50
Position de montage	Quelconque, de préférence horizontale
Couple de serrage	Vis de fixation $M_D = 5,2 \text{ Nm}$ (qualité 8.8, zinguée) $M_D = 5 \text{ Nm}$ écrou moleté

**Note!** La longueur de la vis de fixation dépend du matériel de base de l'élément de raccordement.

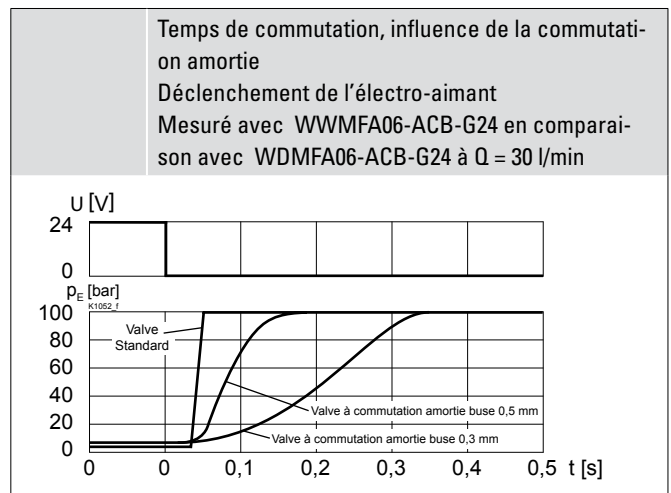
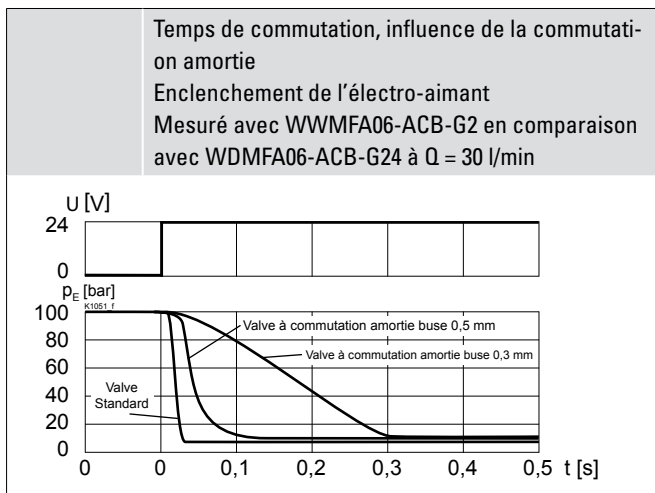
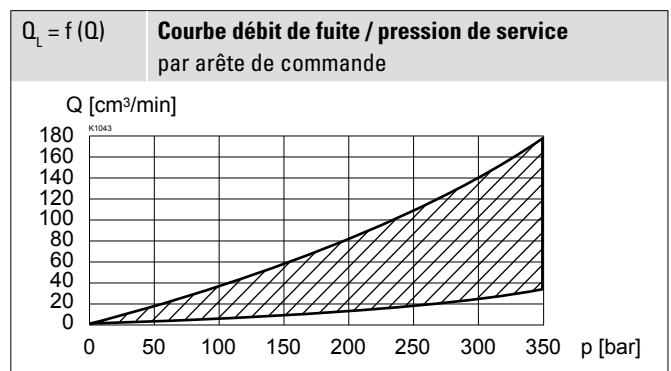
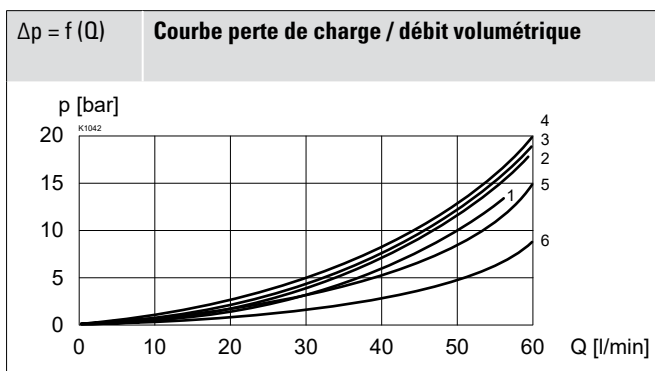


## DONNEES DE PUISSANCE

 Viscosité de l'huile  $\nu = 30 \text{ mm}^2/\text{s}$ 


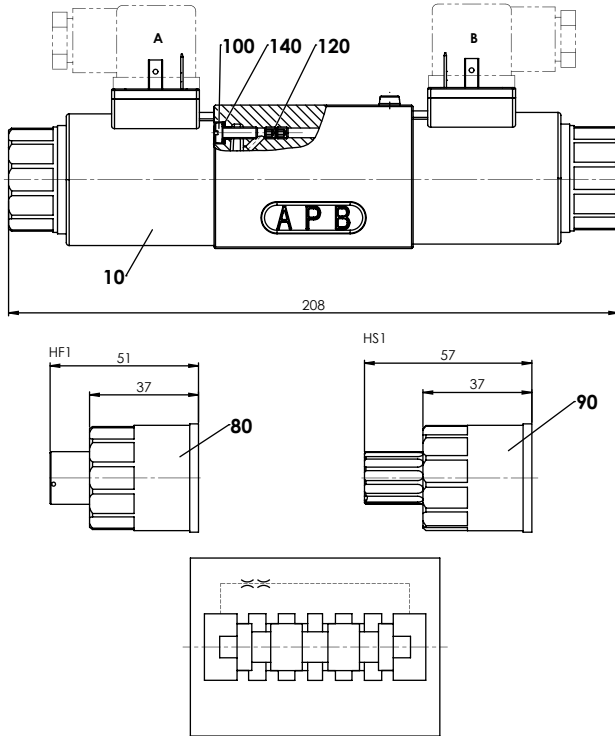
Direction d'écoulement de volume

Symbole	P - A	P - T	P - T	A - T	B - T
AB1 / AB2	1	1	-	1	1
ACB	4	4	-	4	4
ADB	3	3	-	2	2
AFB	5	5	5	6	6

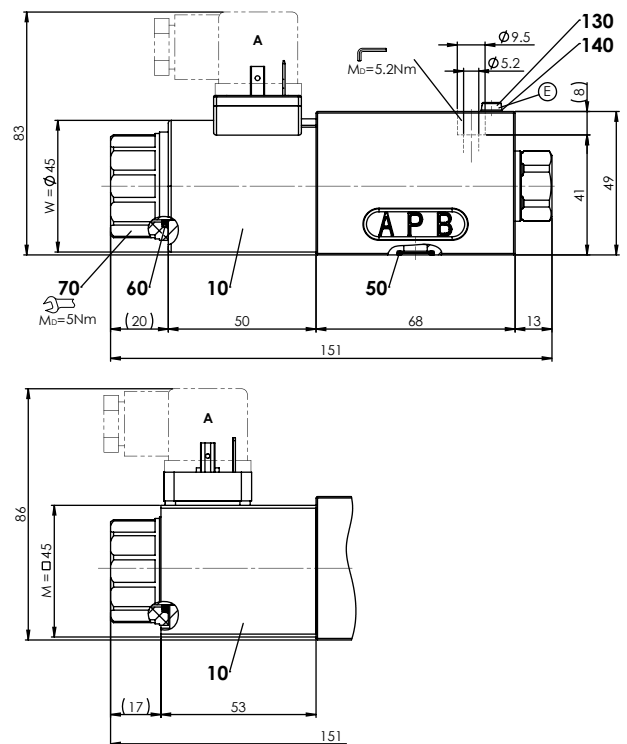


## DIMENSIONS

Distributeur 4/3-voies (centré par ressort)



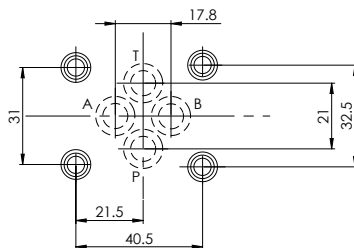
Distributeur 4/2-voies (rappel par ressort)



E = Vis de purge

Les buses montées dans le corps de la valve influencent les temps de commutation

## RACCORDEMENT HYDRAULIQUE



## LISTE DE PIÈCES

Position	Article	Description
10	206.1...	W.E45 / 23 x 50
	206.7...	M.S45 / 23 x 50
50	160.2093	O-ring ID 9,25 x 1,78 (NBR)
	160.6092	O-ring ID 9,25 x 1,78 (FKM)
60	160.2222	O-ring ID 22,22 x 2,62 (NBR)
70	154.2701	Ecrou moleté M23 x 1,5 x 19,7
80	253.7004	Bouton-poussoir
90	253.7002	Broche
100	246.1012	Vis cylindrique zingués bleu DIN84A M4 x 12
120	118.1023	Les buses M4 / 0,5 x 4St
	118.1029	Les buses M4 / 0,3 x 4St
130	246.1007	Vis cylindrique zingués bleu M4 x 6 DIN84 A
140	049.2040	Rondelle d'étanchéité ID 4,1 x 7,2 x 1