

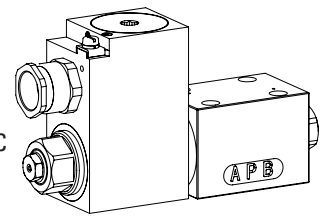
Distributeur électro-magnétique à tiroir

Construction à flasquer

- ◆ 4/2-voies à impulsions, cranté
- ◆ 4/3-voies à position médiane centrée par ressort
- ◆ 4/2-voies à rappel par ressort
- ◆ $Q_{max} = 80$ l/min
- ◆ $p_{max} = 350$ bar

NG6 ISO 4401-03

- ⊕ II 2 G Ex db IIC T6, T4
- ⊕ II 2 D Ex tb III C T80 °C, T130 °C
- ⊕ I M2 Ex db I Mb
- Class I Division 1
- Class I Zone 1



DESCRIPTION

Distributeur à tiroir électro-magnétique à action directe avec 4 raccords en système à 5 chambres. En l'absence d'excitation des électro-aimants, le tiroir est maintenu en position centrale par ressort (4/3) ou rappelé en position de repos (4/2). Avec le tiroir d'impulsions (4/2), le tiroir est maintenu dans la position de commutation par crantage. La bobine électro-magnétique antidéflagrante encapsulée étanche à la pression empêche qu'une explosion interne puisse forcer à l'extérieur ainsi qu'une température de surface inflammable.

UTILISATION

Ces valves sont indiquées pour l'utilisation dans les domaines avec danger d'explosion, à ciel ouvert ainsi que dans des mines. Les distributeurs à tiroir sont utilisés principalement pour la commande directionnelle et l'arrêt de vérins et de moteurs. Le sens de déplacement est déterminé par la position du tiroir et son symbole.

CERTIFICATS

	Surface	Mining	Standard -25 °C à...	Z604 -40 °C à...
ATEX	x	x	x	x
IECEx	x	x	x	x
CCC	x	x	x	x
EAC	x	x	x	x
Australasia	x	x	x	x
MA		x	x	
UL / CSA	x		x	x

ACTIONNEMENT

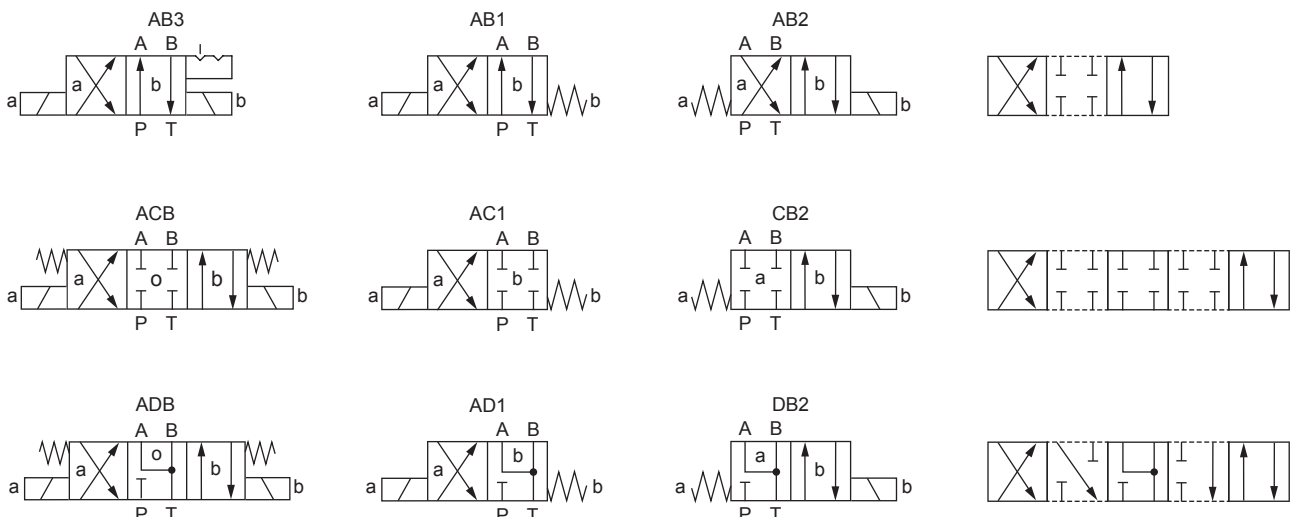
Actionnement	Electro-aimant de commutation poussant, à bain d'huile, étanche à la pression
Exécution	MKY45 / 18x60 (feuille 1.1-183) MKU45 / 18x60 (feuille 1.1-184)
Raccordement	Presse-étoupe pour câble Ø 6,5...14 mm

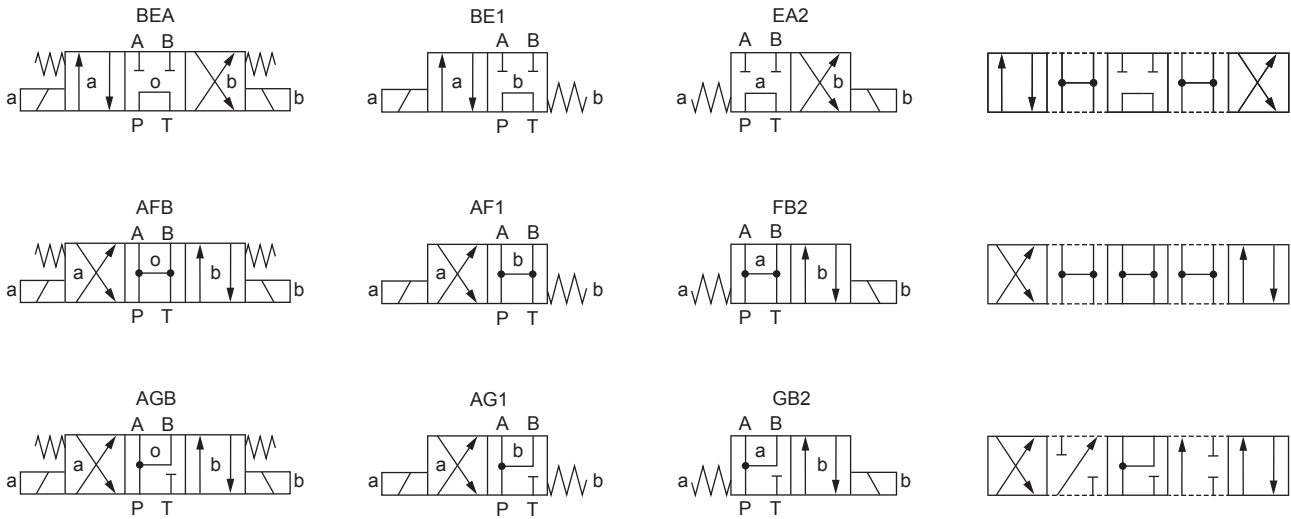
Attention! L'exécution UL est toujours livrée sans presse-étoupe



Les certificats se trouvent sur www.wandfluh.com

SYMBOLE



SYMBOLE

CODIFICATION

		WD Y F A06 - <input type="checkbox"/> - <input type="checkbox"/> / <input type="checkbox"/> / <input type="checkbox"/> - <input type="checkbox"/> # <input type="checkbox"/>	
Distributeur a action directe		<input type="checkbox"/>	
Exécution antidéflagrante Ex d		<input type="checkbox"/>	
Construction à flasquer		<input type="checkbox"/>	
Norme de raccordement internationale ISO, NG6		<input type="checkbox"/>	
Désignation des symboles selon tableau		<input type="checkbox"/>	
Tension nominale U_N	12 VDC	<input type="checkbox"/> G12	Température d'ambiance jusqu'à: 40 °C ou 90 °C 70 °C 70 °C (seulement UL/ CSA)
	24 VDC	<input type="checkbox"/> G24	
Puissance nominale P_N	9 W	<input type="checkbox"/> L9	
	15 W	<input type="checkbox"/> L15	
	17 W	<input type="checkbox"/> L17	
Attestation	ATEX, IECEx, CCC, EAC	<input type="checkbox"/>	UL/ CSA <input type="checkbox"/> UL
	Australia	<input type="checkbox"/> AU	
	MA	<input type="checkbox"/> MA	
Matière des joints	NBR	<input type="checkbox"/>	(seulement avec 15 W)
	FKM (Viton)	<input type="checkbox"/> D1	
	NBR -40 °C	<input type="checkbox"/> y-Z604	
Indice de changement (modifié par l'usine) 1.3-34			

DONNEES GENERALES

Dénomination	Distributeur à 4/2-, 4/3-voies
Construction	A action directe
Fixation	Construction à flasquer
Grandeur nominale	NG6 selon norme ISO 4401-03
Actionnement	Electro-aimant de commutation antidéflagrant
Température d'ambiance	Service en tant que T6 -25...+40 °C (L9) Service en tant que T4 -25...+90 °C (L9) -25...+70 °C (L15 / L17) -40...+70 °C (L15 / L17)
Poids	2,8 kg (1 électro-aimant) 4,6 kg (2 électro-aimants)
MTTFd	150 années

DONNEES ELECTRIQUES

Protection	IP65 / 66 / 67
Durée d'enclenchement relative	100 % ED / FM
Fréquence de commutation	12'000 / h
Tolérance de tension	± 10 % par rapport à la tension nominale
Tension nominale en standard	12 VDC, 24 VDC, 115 VAC, 230 VAC AC = 50 à 60 Hz ± 2 %, avec redresseur 2 voies intégré
Puissance nominale en standard	9 W, 15 W, 17 W
Classe de température	Puissance nominale 9 W: T1...T6 Puissance nominale 15 W / 17 W: T1...T4

Note! Autres spécifications électriques voir feuille 1.1-183 et 1.1-184


DONNEES HYDRAULIQUES

Pression de service	$p_{max} = 350$ bar
Pression du reservoir	$p_{Tmax} = 200$ bar
Débit volumétrique maximal	$Q_{max} = 80$ l/min, voir courbe
Débit de fuite	Voir courbe
Fluide	Huiles minérales, autres sur demande
Plage de viscosité	12 mm ² /s...320 mm ² /s
Plage de température fluide	Service en tant que T6 NBR -25...+40 °C (L9) FKM -20...+40 °C (L9) Service en tant que T4 NBR -25...+70 °C (L9 ou L15 / L17) FKM -20...+70 °C (L9 ou L15 / L17) NBR 872 -40...+70 °C (L15 / L17)
Degré de pollution	Classe 20 / 18 / 14
Filtration	Filtration recommandée $\beta_{10...16} \geq 75$, voir feuille 1.0-50

COMMANDE MANUELLE DE SECOURS

HB6 en standard
 En option: HN (K)
 → voir feuille 1.1-311

TRAITEMENT DE SURFACE

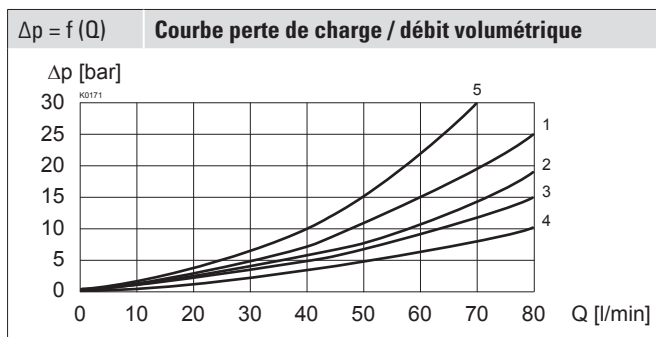
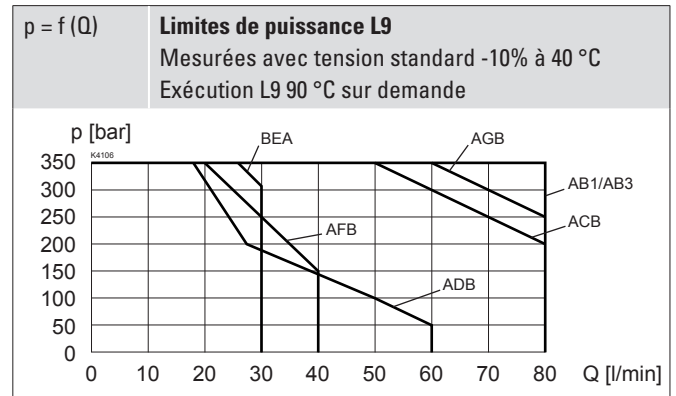
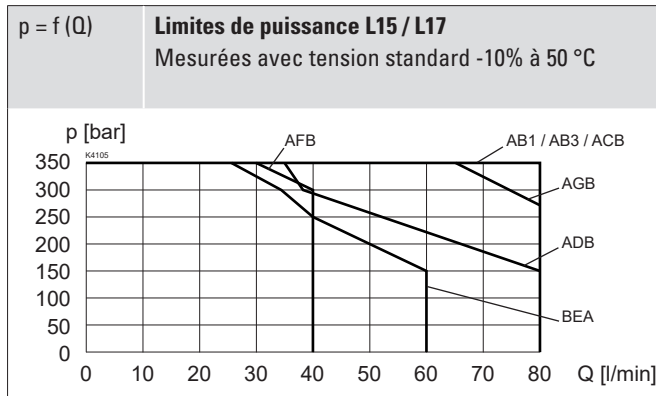
- ◆ Le corps de la valve est peint avec un vernis à deux composants
- ◆ Le tube d'armature, la bobine à insérer et les vis de fermeture sont zinguée / nickelée

MISE EN SERVICE

Attention! La bobine électro-magnétique ne peut être mise en service que si les exigences de l'instruction de service livrée conjointement sont respectées dans leur intégralité. Toute responsabilité sera déclinée en cas de non-observation de celles-ci.

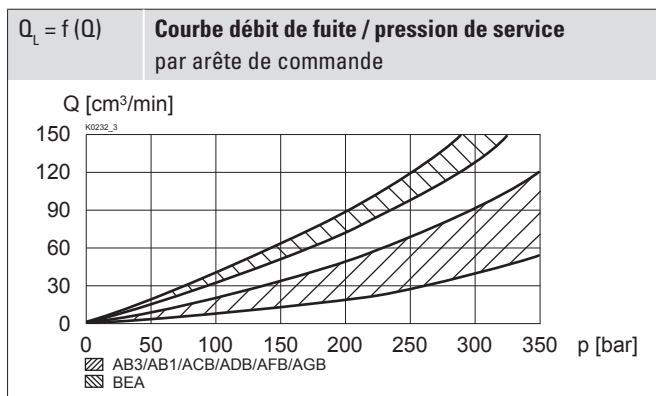


DONNEES DE PUISSANCE

 Viscosité de l'huile $\nu = 30 \text{ mm}^2/\text{s}$


Sens de passage

Symbole	P - A	P - B	P - T	A - T	B - T
AB1	2	2	-	1	1
AB3	2	2	-	1	1
ACB	2	2	-	1	1
ADB	2	2	-	3	3
BEA	2	2	5	2	2
AFB	4	4	-	3	3
AGB	4	4	-	1	1


Note!

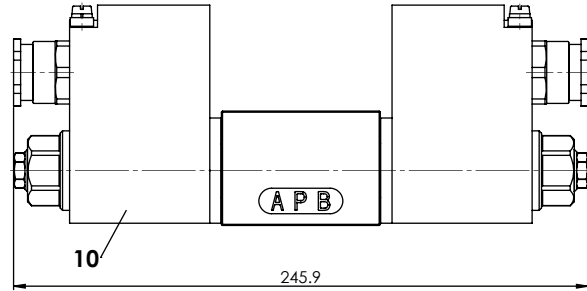

Avec l'exécution L15 / L17 pour températures ambiantes jusqu'à 70 °C, les données de puissance ont été évaluées avec une température ambiante de 50 °C

Attention!


Pour les valves pour les plages de température «-40 °C à ...» (Z604) le débit de fuite peut être jusqu'à huit fois plus élevé.

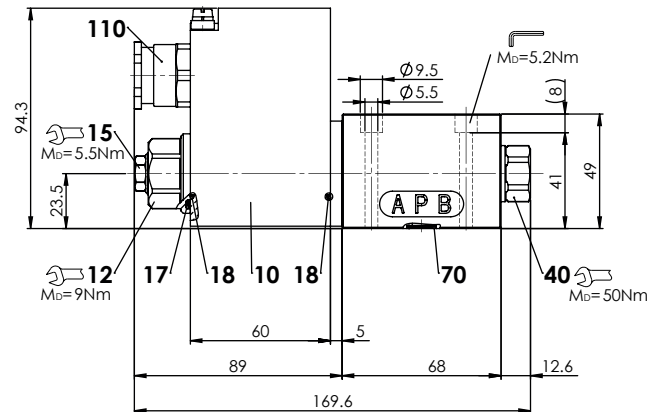
DIMENSIONS

Distributeur 4/3-voies (centrage par ressort)
 Distributeur 4/2-voies (à impulsions)

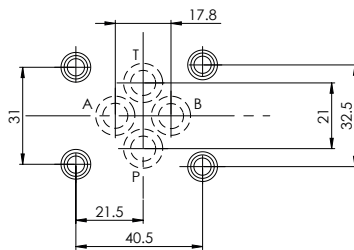


Dimension de l'électro-aimant: voir feuille 1.1-183 et 1.1-184

Distributeur 4/2-voies (rappel par ressort)



RACCORDEMENT HYDRAULIQUE



MATERIAUX D'ETANCHEITE

NBR ou FKM (Viton) en standard, choix dans codification

ACCESSOIRES

Vis de fixation	Feuille 1.0-60
Embases filetées	Feuille 2.9-30
Embases multiples	Feuille 2.9-60
Blocs de montage modulaires	Feuille 2.9-100
Explications techniques	Feuille 1.0-100
Filtration	Feuille 1.0-50
Facteur de marche relatif	Feuille 1.1-430

NORMES

Protection antidéflagrante	Directive 2014 / 34 / EU (ATEX)
Enveloppe antidéflagrante	EN / IEC / UL 60079-1, 31
Entrée de câble	EN 60079-0, 1, 7, 15, 31
Plan de pose	ISO 4401-03
Protection	EN 60 529
Filtration recommandée	ISO 4406

LISTE DE PIECES

Position	Article	Description
10	263.6...	Bobine électro-magnétique MK.45 / 18 x 60
12	154.2603	Ecrou moleté Ex M18 x 1,5 x 18
15	253.8001 253.8025	HB6 Commande manuelle de secours «-25 °C à...» HB6-Z604 Commande manuelle de secours «-40 °C à...»
17	160.2251	O-ring ID 25,07 x 2,62 (NBR)
18	160.2170	O-ring ID 17,17 x 1,78 (NBR)
40	239.2205	Vis cylindrique M20 x 1
70	160.2093 160.7092 160.6092	O-ring ID 9,25 x 1,78 (NBR) «-25 °C à...» O-ring ID 9,25 x 1,78 (NBR) «-40 °C à...» O-ring ID 9,25 x 1,78 (FKM)
110	111.1080	Presse-étoupe M20 x 1,5

NOTES DE MONTAGE

Type de montage	Montage à flasquer 4 trous de fixation pour vis cylindriques M5 x 50
Position de montage	Quelconque, de préférence horizontale
Couple de serrage	Vis de fixation $M_D = 5,2 \text{ Nm}$ (qualité 8.8, zinguée) $M_D = 9 \text{ Nm}$ écrou moleté

Note!



La longueur de la vis de fixation dépend du matériel de base de l'élément de raccordement.

Attention!



Pour montage modulaire veuillez respecter les remarques de l'instruction de service s.v.p.

Wandfluh AG Postfach CH-3714 Frutigen
 Tél. +41 33 672 72 72 Fax +41 33 672 72 12 sales@wandfluh.com