

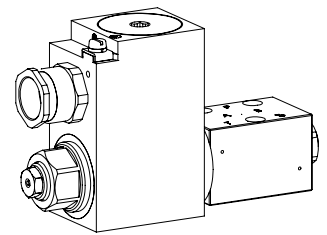
Distributeur électro-magnétique à tiroir

Construction à flasquer

- ◆ 4/2-voies à impulsions, cranté
- ◆ 4/3-voies à position médiane centrée par ressort
- ◆ 4/2-voies à rappel par ressort
- ◆ $Q_{max} = 30 \text{ l/min}$
- ◆ $p_{max} = 350 \text{ bar}$

NG4-Mini Norme Wandfluh

- ⊠ II 2 G Ex db IIC T6, T4
- ⊠ II 2 D Ex tb III C T80 °C, T130 °C
- ⊠ I M2 Ex db I Mb
- Class I Division 1
- Class I Zone 1



DESCRIPTION

Distributeur à tiroir électro-magnétique à action directe avec 4 raccords en système à 5 chambres. En l'absence d'excitation des électro-aimants, le tiroir est maintenu en position centrale par ressort (4/3) ou rappelé en position de repos (4/2). Avec le tiroir d'impulsions (4/2), le tiroir est maintenu dans la position de commutation par crantage. La bobine électro-magnétique antidéflagrante encapsulée étanche à la pression empêche qu'une explosion interne puisse forcer à l'extérieur ainsi qu'une température de surface inflammable.

UTILISATION

Ces valves sont indiquées pour l'utilisation dans les domaines avec danger d'explosion, à ciel ouvert ainsi que dans des mines. Les distributeurs à tiroir sont utilisés principalement pour la commande directionnelle et l'arrêt de vérins et de moteurs. Le sens de déplacement est déterminé par la position du tiroir et son symbole. Les valves miniature sont utilisées partout où un encombrement minimal et un faible poids sont d'importance décisive.

CERTIFICATS

	Surface	Mining	Standard -25 °C à...	Z604 -40 °C à...
ATEX	x	x	x	x
IECEx	x	x	x	x
CCC	x	x	x	x
EAC	x	x	x	x
Australia	x	x	x	x
MA		x	x	
UL / CSA	x		x	x

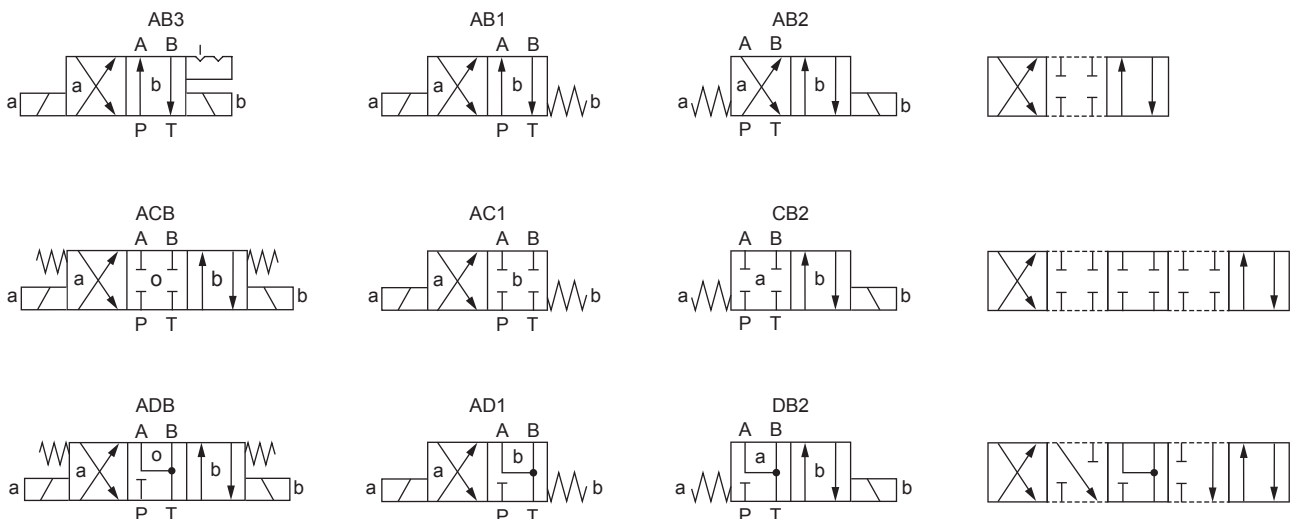
Les certificats se trouvent sur www.wandfluh.com

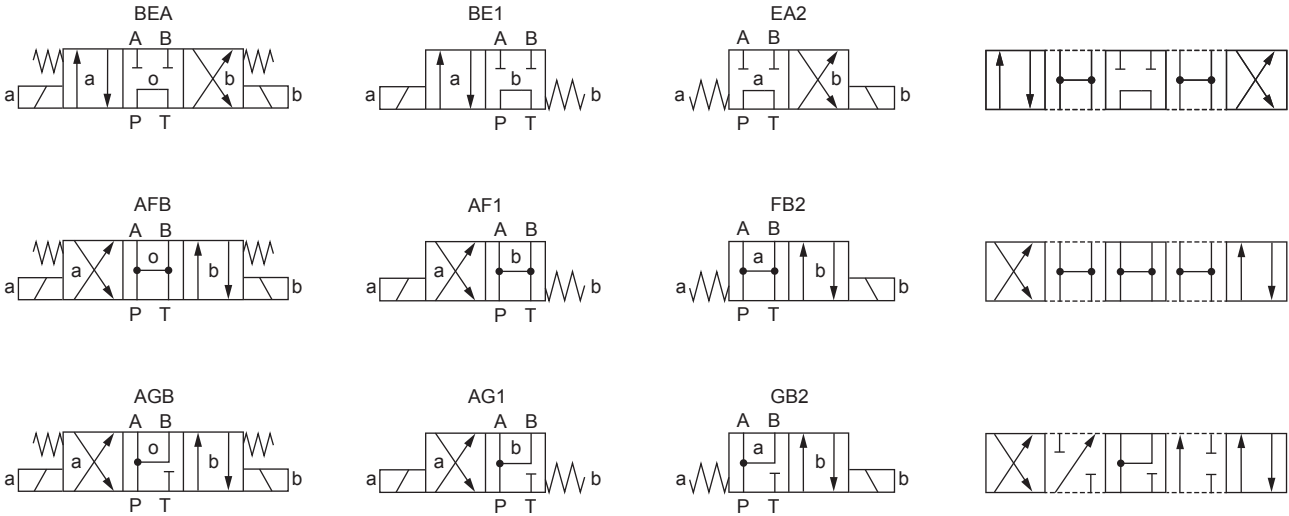
ACTIONNEMENT

Actionnement	Electro-aimant de commutation poussant, à bain d'huile, étanche à la pression
Exécution	MKY45 / 18x60 (feuille 1.1-183) MKU45 / 18x60 (feuille 1.1-184)
Raccordement	Presse-étoupe pour câble Ø 6,5...14 mm
Attention!	L'exécution UL est toujours livrée sans presse-étoupe



SYMBOLE



SYMBOLE

CODIFICATION

		WD Y F A04 - <input type="text"/> - <input type="text"/> - <input type="text"/> / <input type="text"/> / <input type="text"/> - <input type="text"/> # <input type="text"/>			
Distributeur a action directe		<input type="checkbox"/>			
Exécution antidéflagrante Ex d		<input type="checkbox"/>			
Construction à flasquer		<input type="checkbox"/>			
NG4-Mini selon norme Wandfluh		<input type="checkbox"/>			
Désignation des symboles selon tableau		<input type="checkbox"/>			
Données du tiroir	Standard	<input type="checkbox"/>			
	Low Leakage	<input type="checkbox"/> 1/x			
Tension nominale U_N	12 VDC	<input type="checkbox"/> G12	115 VAC	<input type="checkbox"/> R115	
	24 VDC	<input type="checkbox"/> G24	230 VAC	<input type="checkbox"/> R230	
Puissance nominale P_N	9 W	<input type="checkbox"/> L9	<i>Température d'ambiance jusqu'à:</i>		
	15 W	<input type="checkbox"/> L15	40 °C ou 90 °C		
	17 W	<input type="checkbox"/> L17	70 °C		
Attestation	ATEX, IECEx, CCC, EAC	<input type="checkbox"/>		UL / CSA	<input type="checkbox"/> UL
	Australia	<input type="checkbox"/> AU			
	MA	<input type="checkbox"/> MA			
Matière des joints	NBR	<input type="checkbox"/>			
	FKM (Viton)	<input type="checkbox"/> D1			
	NBR -40 °C	<input type="checkbox"/> y-Z604		(seulement avec 15 W)	
Indice de changement (modifié par l'usine)					

1.3-24

DONNEES GENERALES

Dénomination	Distributeur à 4/2-, 4/3-voies
Construction	A action directe
Fixation	Construction à flasquer
Grandeur nominale	NG4-Mini selon norme Wandfluh
Actionnement	Electro-aimant de commutation antidéflagrant
Température d'ambiance	Service en tant que T6 -25...+40 °C (L9) Service en tant que T4 -25...+90 °C (L9) -25...+70 °C (L15 / L17) -40...+70 °C (L15 / L17)
Poids	2,6 kg (1 électro-aimant) 4,4 kg (2 électro-aimants)
MTTFd	150 années

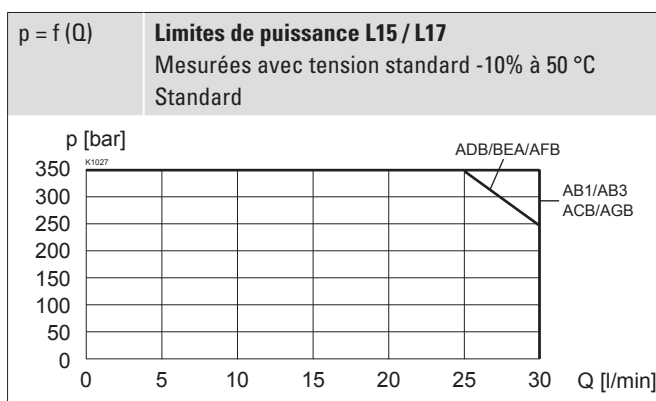
DONNEES ELECTRIQUES

Protection	IP65 / 66 / 67
Durée d'enclenchement relative	100 % ED / FM
Fréquence de commutation	12'000 / h
Tolérance de tension	± 10 % par rapport à la tension nominale
Tension nominale en standard	12 VDC, 24 VDC, 115 VAC, 230 VAC AC = 50 à 60 Hz ± 2 %, avec redresseur 2 voies intégré
Puissance nominale en standard	9 W, 15 W, 17 W
Classe de température	Puissance nominale 9 W: T1...T6 Puissance nominale 15 W / 17 W: T1...T4

Note! Autres spécifications électriques voir feuille 1.1-183 et 1.1-184


DONNEES DE PUISSANCE

Viscosité de l'huile $\nu = 30 \text{ mm}^2/\text{s}$


DONNEES HYDRAULIQUES

Pression de service	$p_{\text{max}} = 350 \text{ bar}$ ($p_T < 20 \text{ bar}$) $p_{\text{max}} = 315 \text{ bar}$ ($p_T > 20 \text{ bar}$)
Pression du reservoir	$p_{T\text{max}} = 160 \text{ bar}$
Débit volumétrique maximal	$Q_{\text{max}} = 30 \text{ l/min}$, voir courbe
Débit de fuite	Voir courbe
Fluide	Huiles minérales, autres sur demande
Plage de viscosité	12 mm^2/s ...320 mm^2/s
Plage de température fluide	Service en tant que T6 NBR -25...+40 °C (L9) FKM -20...+40 °C (L9) Service en tant que T4 NBR -25...+70 °C (L9 ou L15 / L17) FKM -20...+70 °C (L9 ou L15 / L17) NBR 872 -40...+70 °C (L15 / L17)
Degré de pollution	Classe 20 / 18 / 14
Filtration	Filtration recommandée $\beta_{10...16} \geq 75$, voir feuille 1.0-50

COMMANDE MANUELLE DE SECOURS

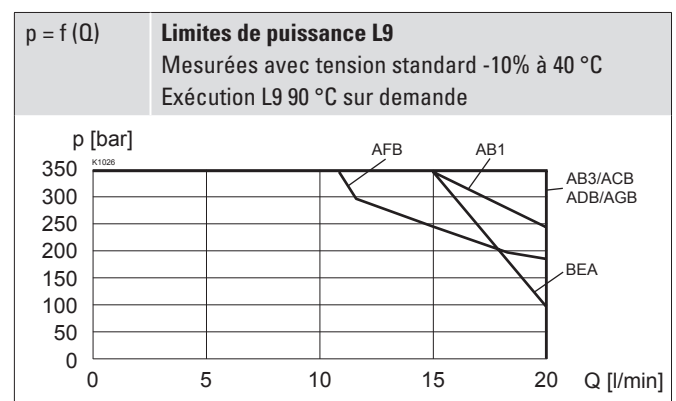
HB6 en standard
En option: HN (K)
→ voir feuille 1.1-311

TRAITEMENT DE SURFACE

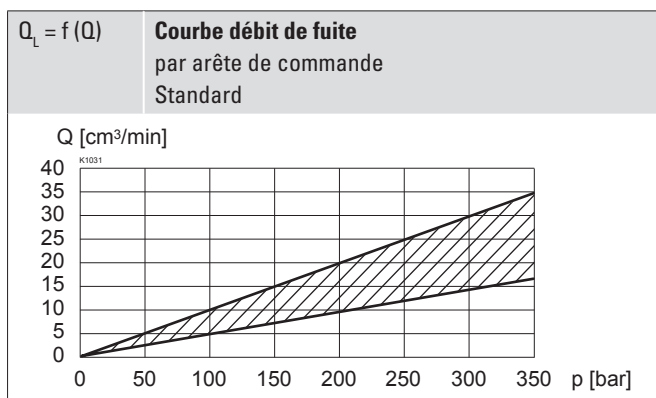
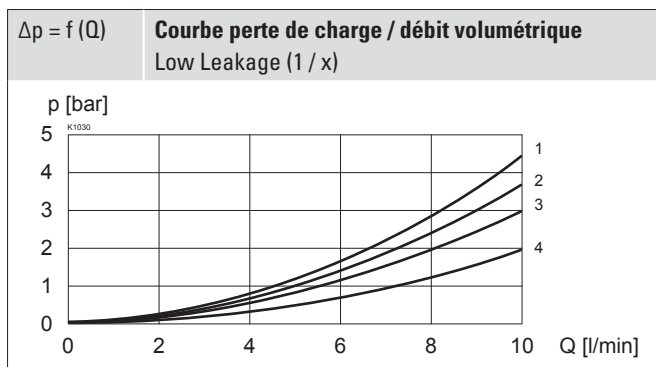
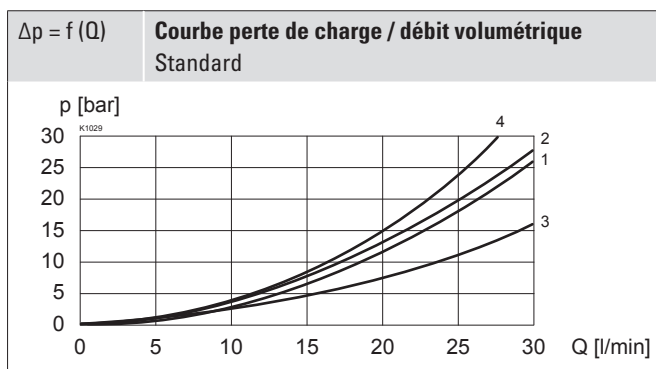
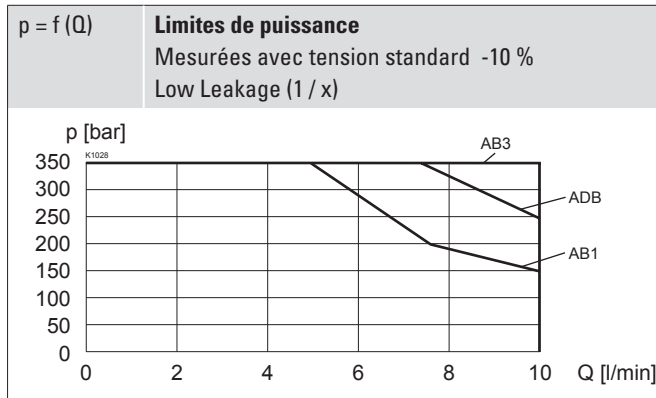
- ◆ Le corps de la valve est peint avec un vernis à deux composants
- ◆ Le tube d'armature, la bobine à insérer et les vis de fermeture sont zinguée / nickelée

MISE EN SERVICE

Attention! La bobine électro-magnétique ne peut être mise en service que si les exigences de l'instruction de service livrée conjointement sont respectées dans leur intégralité. Toute responsabilité sera déclinée en cas de non-observation de celles-ci.

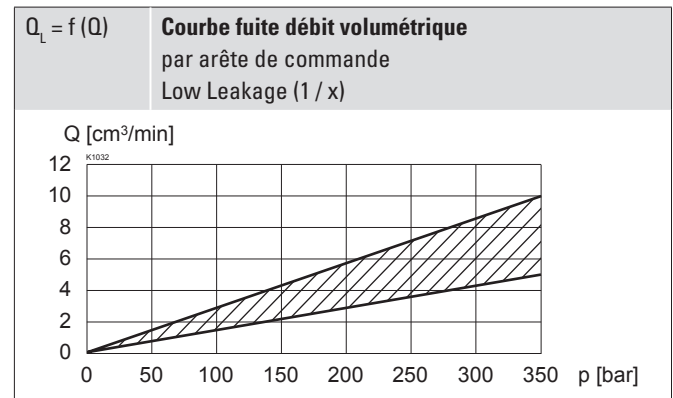


DONNEES DE PUISSANCE

 Viscosité de l'huile $\nu = 30 \text{ mm}^2/\text{s}$


Symbole	Sens de passage				
	P - A	P - B	P - T	A - T	B - T
AB1	2	2	-	1	1
AB3	2	2	-	1	1
ACB	2	2	-	1	1
ADB	2	2	-	1	1
BEA	1	1	4	1	1
AFB	1	1	3	1	1
AGB	1	1	-	1	1

Symbole	Sens de passage				
	P - A	P - B	P - T	A - T	B - T
AB1	1	1	-	1	2
AB3	1	1	-	1	2
ADB	1	1	-	4	3


Note!


Avec l'exécution L15 / L17 pour températures ambiantes jusqu'à 70 °C, les données de puissance ont été évaluées avec une température ambiante de 50 °C

Attention!


Pour les valves pour les plages de température « -40 °C à... » (Z604) le débit de fuite peut être jusqu'à huit fois plus élevé.

NOTES DE MONTAGE

Type de montage	Montage à flasquer 3 trous de fixation pour vis cylindriques M5 x 40 (avec plaque de distance BDP4/12)
Position de montage	Quelconque, de préférence horizontale
Couple de serrage	Vis de fixation $M_D = 5,2 \text{ Nm}$ (qualité 8.8, zinguée) $M_D = 9 \text{ Nm}$ écrou moleté

Note! La longueur de la vis de fixation dépend du matériel de base de l'élément de raccordement.



Attention! Pour montage modulaire veuillez respecter les remarques de l'instruction de service s.v.p.

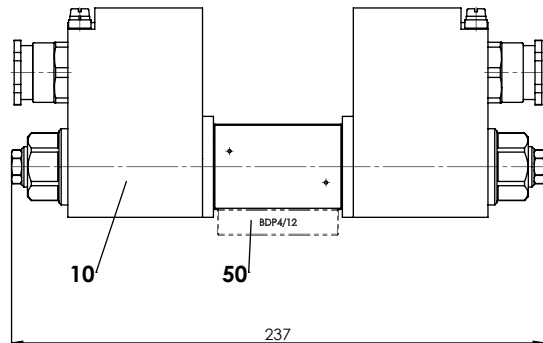


MATERIAUX D'ETANCHEITE

NBR ou FKM (Viton) en standard, choix dans codification

DIMENSIONS

Distributeur 4/3-voies (centrage par ressort)
Distributeur 4/2-voies (à impulsions)



Dimensions de la bobine électro-magnétique voir feuille 1.1-183 et 1.1-184

L'entretoise BDP4/12 doit être commandée séparément

LISTE DE PIECES

Position	Article	Description
10	263.6...	Bobine électro-magnétique MK.45 / 18 x 60
12	154.2603	Ecrou moleté Ex M18 x 1,5 x 18
15	253.8001 253.8025	HB6 Commande manuelle de secours «-25 °C à...» HB6-Z604 Commande manuelle de secours «-40 °C à...»
17	160.2251	O-ring ID 25,07 x 2,62 (NBR)
18	160.2170	O-ring ID 17,17 x 1,78 (NBR)
40	239.2206	Vis cylindrique M20 x 1
50	173.1450	Plaque de distance BDP4 / 12
70	160.2052 160.6052	O-ring ID 5,28 x 1,78 (NBR) O-ring ID 5,28 x 1,78 (FKM)
110	111.1080	Presse-étoupe M20 x 1,5

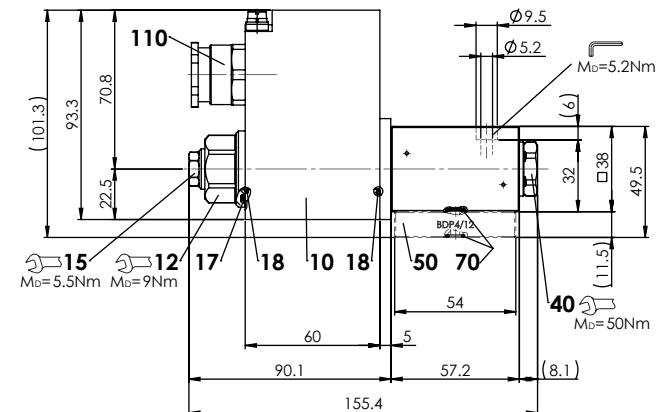
NORMES

Protection antidéflagrante	Directive 2014 / 34 / EU (ATEX)
Enveloppe antidéflagrante	EN / IEC / UL 60079-1, 31
Entrée de câble	EN 60079-0, 1, 7, 15, 31
Plan de pose	Norme Wandfluh
Protection	EN 60 529
Filtration recommandée	ISO 4406

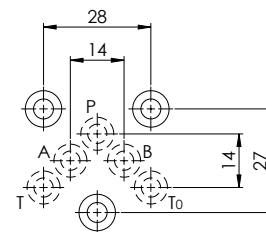
ACCESSOIRES

Vis de fixation	Feuille 1.0-60
Embases filetées	Feuille 2.9-10
Embases multiples	Feuille 2.9-50
Blocs de montage modulaires	Feuille 2.9-90
Explications techniques	Feuille 1.0-100
Filtration	Feuille 1.0-50
Facteur de marche relatif	Feuille 1.1-430

Distributeur 4/2-voies (rappel par ressort)



RACCORDEMENT HYDRAULIQUE



Wandfluh AG Postfach CH-3714 Frutigen
Tél. +41 33 672 72 72 Fax +41 33 672 72 12 sales@wandfluh.com