

Manipulateurs

- pour réglage de consigne
- commande pour un ou deux axes
- avec ou sans bouton / contact homme-mort

DESCRIPTION

Le manipulateur est un élément électronique passif. Les dimensions et les cotes d'encombrement sont données par les dessins en page 2.

FONCTION

Le mouvement du manipulateur est transmis à un ou plusieurs potentiomètres. Par le déplacement du potentiomètre, on varie mécaniquement la résistance, et ainsi on adapte la valeur de la consigne désirée à l'entrée de l'amplificateur. Les manipulateurs sont maintenus en position centrale.

UTILISATION

Les manipulateurs sont utilisés principalement dans le secteur mobile, comme donneurs de consigne simple pour un ou deux mouvements indépendants. Il faut prendre garde à la charge maximale des potentiomètres et à la tension.

CONTENU

CODIFICATION 1

CARACTERISTIQUES 1

DIMENSIONS 2

INFOS COMPLEMENTAIRES 2

CODIFICATION

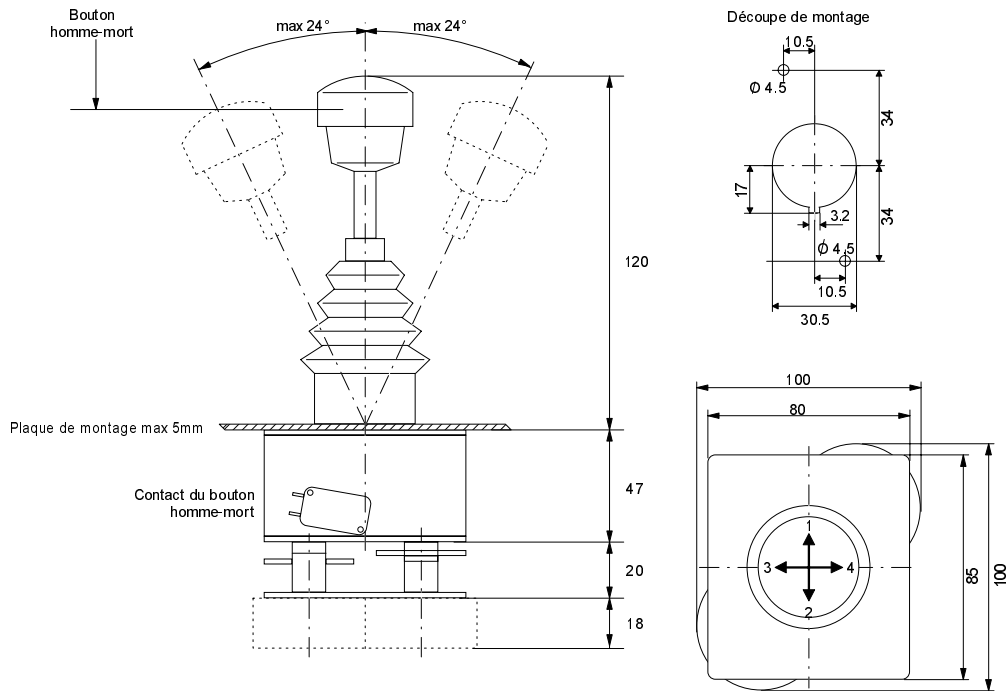
	Z	03	-	<input type="checkbox"/>	-	<input type="checkbox"/>	-	<input type="checkbox"/>	-	<input type="checkbox"/>	#	<input type="checkbox"/>
Accessoire												
Manipulateur												
Type du manipulateur												
Type A						<input type="checkbox"/>						
Type B						<input type="checkbox"/>						
Commande un axe										<input type="checkbox"/>		
Commande deux axes										<input type="checkbox"/>		
avec poignée												<input type="checkbox"/>
av. poignée + contact homme- mort												<input type="checkbox"/>
Résistance en kOhm												
2x5 kΩ										<input type="checkbox"/>		
2x10 kΩ										<input type="checkbox"/>		
Indice de modification (déterminé par l'usine)												

Autres valeurs sur demande

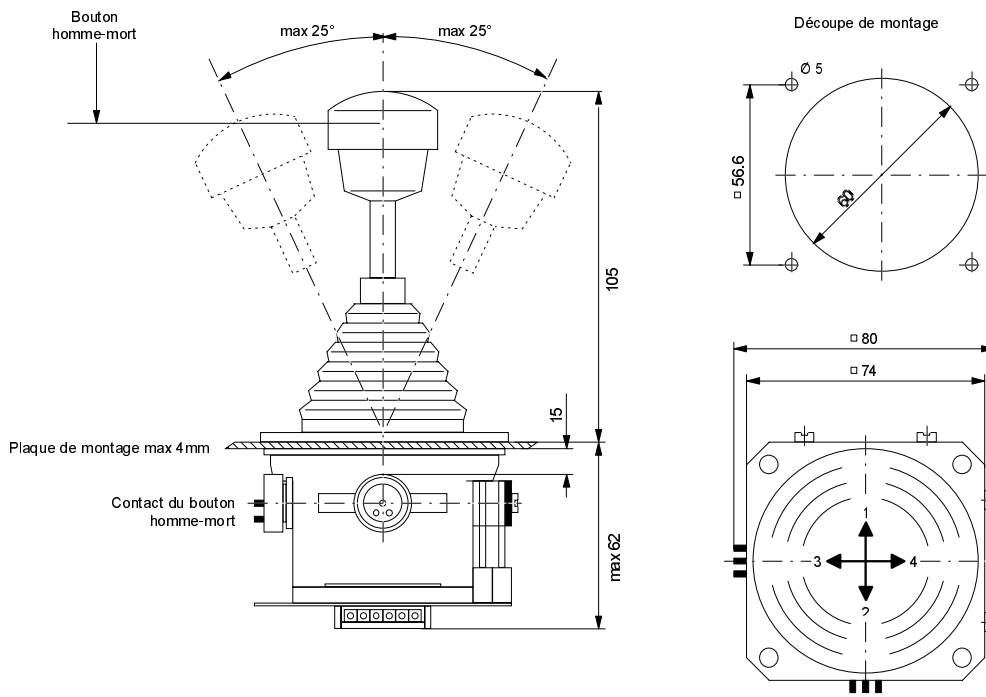
CARACTERISTIQUES
TYPE A
TYPE B

Norme	VDE 0660 part. 200, IEC 337	VDE 0660 part. 200, IEC 337
Résistant à	Huile, env. marin, Ozone et ray. UV	Huile, env. marin, Ozone et ray. UV
Durée de vie méc.	6 millions de mouvements	6 millions de mouvements
Temp. d'ambiance	Service -40°C ... +60°C Magasinage -50°C ... +80°C	Service -40°C ... +60°C Magasinage -50°C ... +80°C
Classe d'isolation	C selon VDE 01106	C selon VDE 01106
Protection frontale	IP 54 selon DIN 40050 Teil 1	IP 54 selon DIN 40050 Teil 1
Contact homme-mort	Le contact est fermé quand on appuie sur la poignée. Il n'y a pas de verrouillage mécanique.	Le contact est fermé quand on appuie sur la poignée. Il n'y a pas de verrouillage mécanique.

DIMENSIONS DU MANIPULATEUR TYPE A



DIMENSIONS DU MANIPULATEUR TYPE B



INFORMATIONS COMPLEMENTAIRES

Registre électronique divers Wandfluh

1.13