

Potentiomètre

- pour réglage de consigne
- à un ou plusieurs tours

DESCRIPTION

Le potentiomètre est un élément électronique passif. Les dimensions et les cotes d'encadrement sont donnés par les dessins en page 2. Les boutons de réglage sont décrits à la feuille 1.13-540F.

FONCTION

En tournant mécaniquement l'axe de réglage (angle de rotation), on varie la résistance. De cette manière on ajuste les valeurs d'entrée des tensions de consigne selon le schéma utilisé.

UTILISATION

Le potentiomètre est utilisé comme donneur simple de consigne avec réglage manuel. On l'utilise partout où les réglages ou variations de consignes sont plutôt rares. Il faut prendre garde à la charge maximale ainsi qu'à la source de tension.

CONTENU

CODIFICATION	1
CARACTERISTIQUES	1
DIMENSIONS	2
INFOS COMPLEMENTAIRES	2

CODIFICATION

	Z	01	-		-		-		#	
Accessoire										
Potentiomètre										
Type de potentiomètre										
Type A										A
Type B										B
Type C										C
Nombre de tours										
1 tour (Type A+B)										01
3 tours (Type C)										03
5 tours (Type C)										05
10 tours (Type C)										10
Résistance en kOhm										
5 kΩ										005
10 kΩ										010
50 kΩ										050
Indice de modification (déterminé par l'usine)										

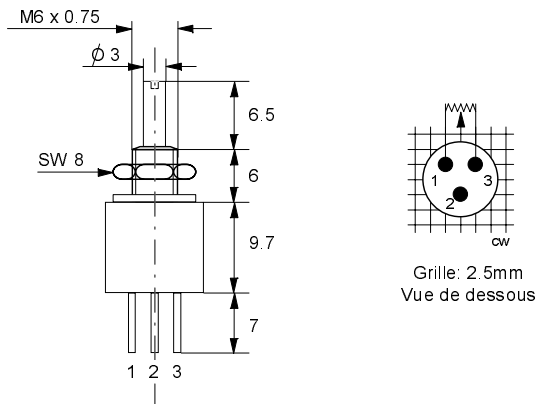
Autres exécutions ou fabrications spéciales sur demande.

CARACTERISTIQUES

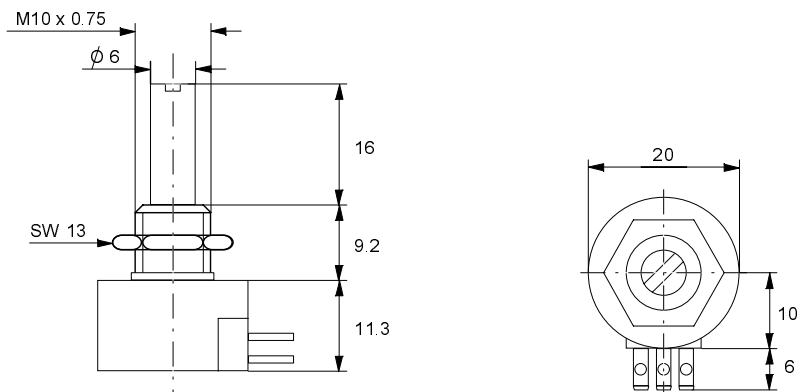
	Type A	Type B	Type C
Diamètre	12.7 mm	20 mm	22 mm
Longueur de l'axe	6.5 mm	16 mm	12.3 mm
Diamètre de l'axe	3 mm	6 mm	6 mm
Angle de rotation	318°	320°	1080°/1800°/3600°
Durée de vie	2000 cycles	100000 cycles	1000000 rotations de l'axe
Tolérance de la résistance	+/- 10 %	+/- 5 %	+/- 5 %
Linearité	+/- 1 %	+/- 0.4 %	+/- 0.15 %
Courant max. sur le curseur	100 mA	100 mA	50 mA
Tension d'alimentation max.	250 VAC/DC	250 VAC/DC	250 VAC/DC
Charge P	1W/85°C	2W/40°C	2W/70°C
Plage de température	-55° ... +10°	-55° ... +125°	-50° ... +125°
Genre de protection	IP67	IP67	IP50

DIMENSIONS

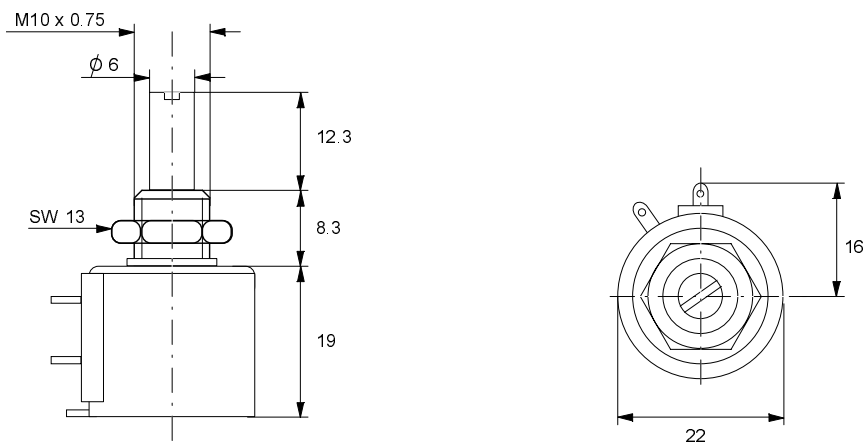
Type A



Type B



Type C



INFORMATIONS COMPLEMENTAIRES

Boutons de réglage
Registre électronique divers Wandfluh

1.13-540
1.13