

Alimentation secteur T05
 • encliquetable sur rail DIN 35

DESCRIPTION

Alimentation secteur encliquetable sur rail DIN 35 mm, profil C. Raccordement par bornes à visser.

FONCTION

L'alimentation secteur 60 W peut travailler entre 90...260 VAC et 50...60 Hz sans aucune commutation spéciale. A disposition au secondaire: 24 VDC / 2,5 A.

L'alimentation secteur 100 W peut être mise en service par commutation soit sur 115 VAC ou sur 230 VAC et 50...60 Hz. A disposition au secondaire: 24 VDC / 4,5 A.

UTILISATION

L'alimentation secteur est utilisée principalement pour des applications industrielles réalisées en armoire ou en d'autres endroits protégés.

CONTENU

DONNEES GENERALES	1
DONNEES ELECTRIQUES	1
SCHEMA BLOC	1
MISE EN SERVICE	2
INFOS COMPLEMENTAIRES	2

CODIFICATION

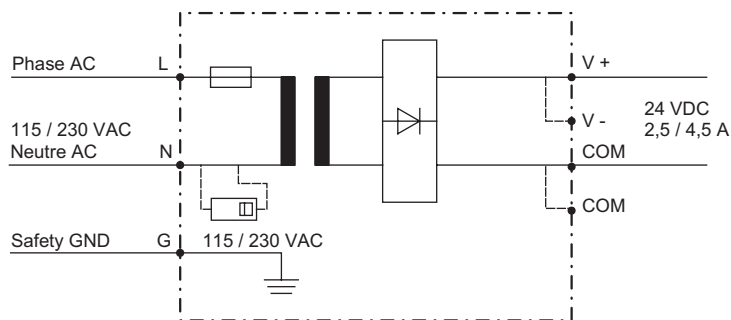
		T	05	<input type="checkbox"/>	<input type="checkbox"/>	#	<input type="checkbox"/>
Alimentation secteur							
Numéro du modèle							
Tension d'alimentation 230 VAC	<input type="checkbox"/> A0						
Tension d'alimentation 115 VAC	<input type="checkbox"/> A1						
Puissance 60 W	<input type="checkbox"/> 60						
Puissance 100 W	<input type="checkbox"/> 100						
Indice de modification (déterminé par l'usine)							

DONNEES GENERALES

Exécution	Module pour armoire, boîtier en acier
Dimensions	159 x 97 x 38 mm
Poids: 60 W	490 g
100 W	610 gr
Raccordements	Bornes à visser
Montage	avec socle à encliquer 35 mm sur rail C selon DIN 46277
Température de travail	0...+50° C pour charge 100 % +50...+70° C pour charge 50 %

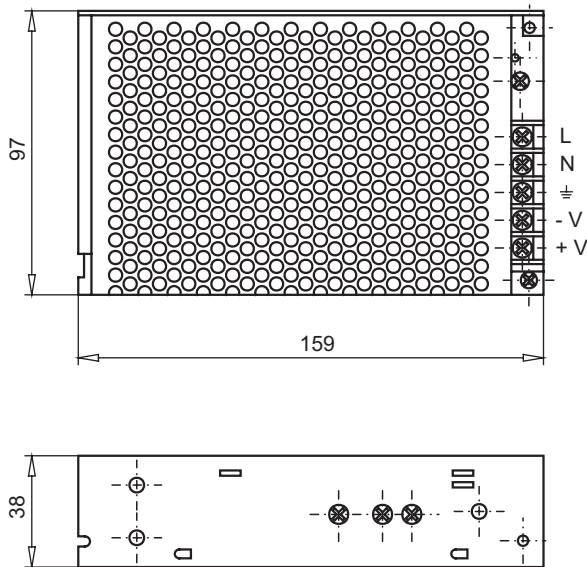
DONNEES ELECTRIQUES

Tension d'alimentation	90...260 VAC	47 Hz...63 Hz
	115 VAC / 230 VAC	47 Hz...63 Hz
Sécurité côté primaire	F 3,15 A	
Tension de sortie	24 VDC / 4,2 A	
Sécurité côté secondaire	résistante au court-circuit	

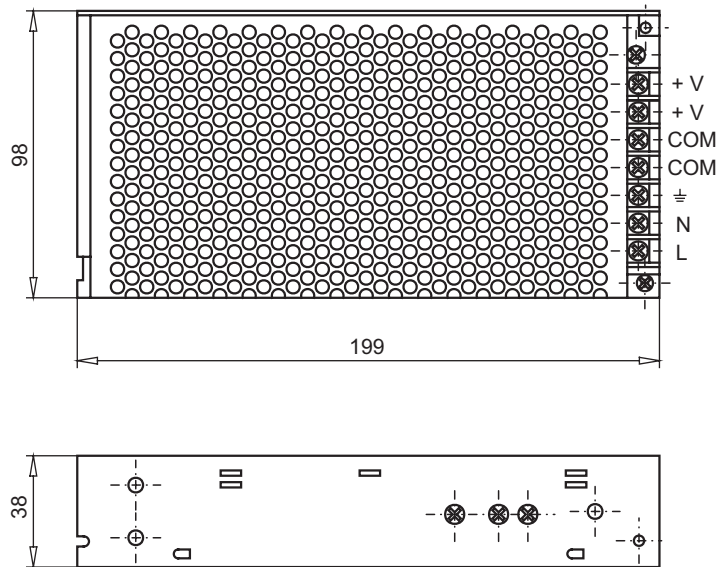
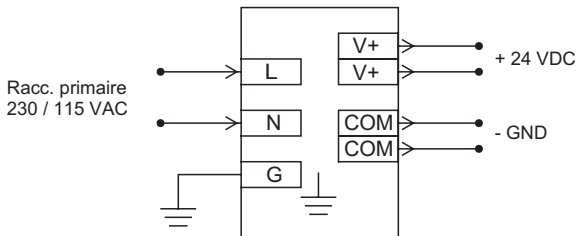
SCHEMA BLOC


DIMENSIONS

Exécution 60 W



Exécution 100 W


MISE EN SERVICE DE L'ALIMENTATION T05
EXEMPLE DE RACCORDEMENT

Instructions de raccordement
Raccordement primaire

Le raccordement primaire s'effectue aux bornes L et N. Selon la commande, le transformateur est fourni soit en 230 VAC ou en 115 VAC. La sécurité primaire doit être prévue par l'utilisateur.

Raccordement secondaire

Il y a un, resp. deux raccordements (100 W) pour les pôles positif et négatif de la tension de sortie 24 VDC .

INFORMATIONS COMPLEMENTAIRES

Electronique générale Wandfluh	Documentation Wandfluh
Accessoires	registre 1.13
	registre 1.13
Distributeurs proportionnels	registre 1.10
Valves de pression proportionnelles	registre 2.3
Valves de débit proportionnelles	registre 2.6