

Alimentation secteur T04

- Format carte européenne
- Déparasitage selon VDE 0871B
- Construit selon EN 60950

DESCRIPTION

Alimentation secteur en format européen. Raccordement par prise DIN 41612-H15.

FONCTION

La carte est prévue pour un raccordement à un réseau 230 VAC ou 115 VAC. Au côté secondaire, on a 24 VDC / 4,2 A à disposition.

UTILISATION

L'alimentation secteur est utilisée principalement pour des applications industrielles montées en rack 19".

CONTENU

DONNEES GENERALES	1
DONNEES ELECTRIQUES	1
SCHEMA BLOC	1
MISE EN SERVICE	2
INFOS COMPLEMENTAIRES	2

CODIFICATION

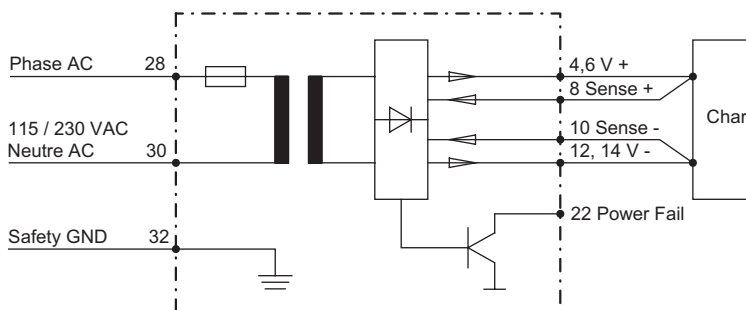
Alimentation secteur	T 04	100	#
Numéro du modèle			
Tension d'alimentation 230 VAC	A0		
Tension d'alimentation 115 VAC	A1		
Puissance 100 W			
Indice de modification (déterminé par l'usine)			

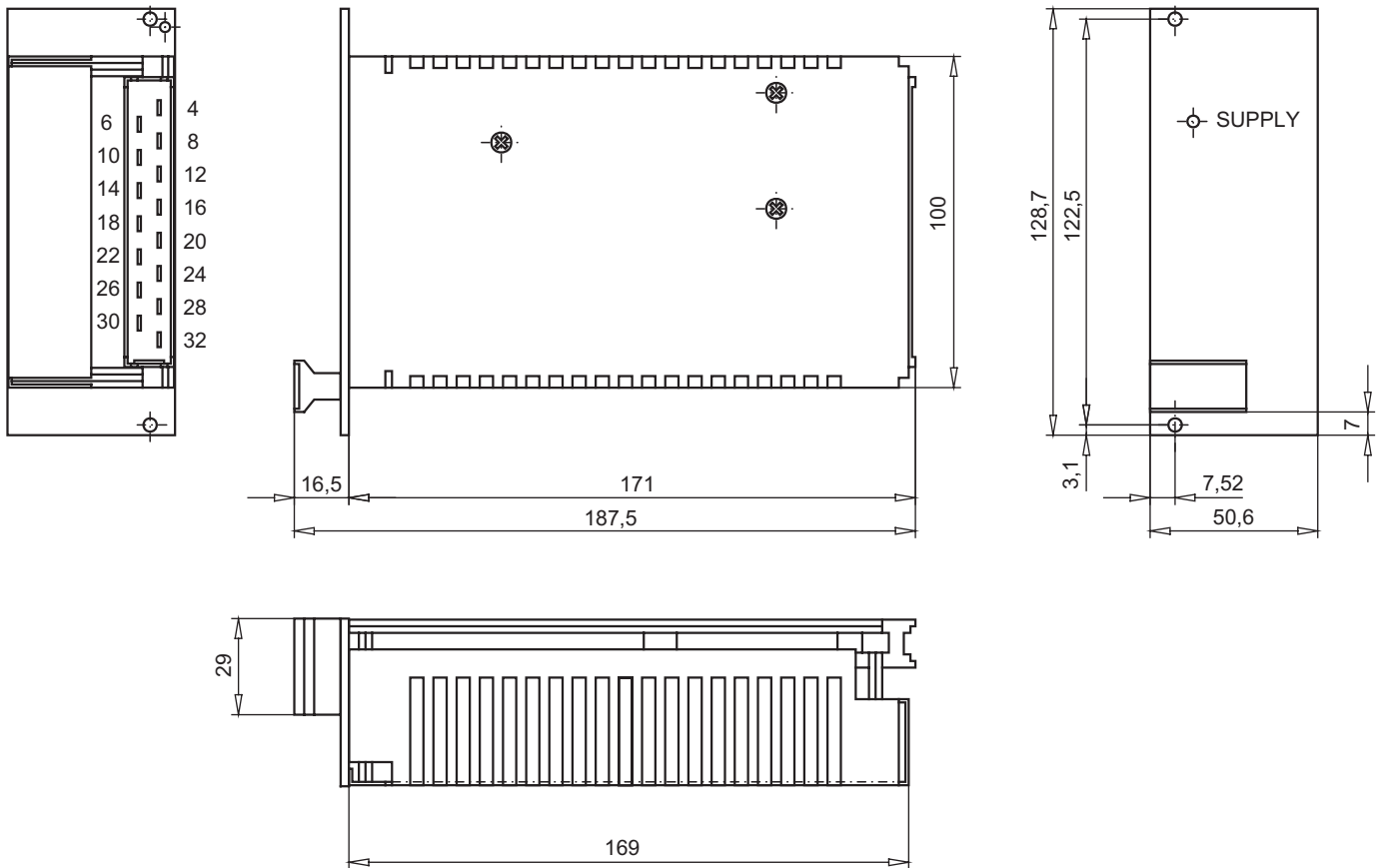
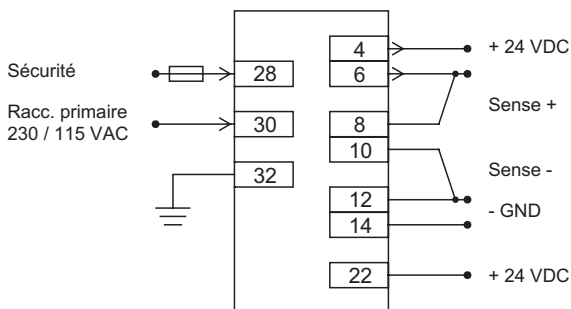
DONNEES GENERALES

Exécution	Carte format européen
Dimensions	172x129x50 mm
Poids	640 g
Raccordement	Prise DIN 41612-H15
Température de travail	0...+50° C pour charge 100 % +50...+70° C pour charge 50 %

DONNEES ELECTRIQUES

Tension d'alimentation	115 VAC / 230 VAC	47 Hz...440 Hz
Sécurité côté primaire	T 3,15 A	
Tension de sortie	24 V / 4,2 A	
Sécurité côté secondaire	Résistant au court-circuit	
Power Fail Signal	collecteur ouvert TTL compatible	max. 16 mA / 30 V
Chute de réseau		
Temps de pontage	20 ms bei P _{max.} (100 W)	
Courant d'entrée	25 A pointe avec départ à froid	
Tension d'isolation	Primaire - Secondaire	3,75 kVAC
	Primaire - Masse	1,50 kVAC
	Secondaire - Masse	500 VAC

SCHEMA BLOC


DIMENSIONS

MISE EN SERVICE DE L' ALIMENTATION T04
Exemple de raccordement

Instructions de raccordement
Raccordement primaire

Le raccordement primaire s'effectue aux bornes 28 et 30. Selon la commande, le transformateur est fourni soit en 230 VAC ou en 115 VAC. La sécurité primaire doit être prévue par l'utilisateur.

Raccordement secondaire

Il y a deux raccordement sur les pôles positif et négatif de la tension de sortie 24 VDC. Les deux fils de mesure (sens + et sens -) doivent être raccordés le plus près possible des bornes correspondantes de l'utilisateur.

Power Fail

La sortie " Power Fail " affiche une tension d'alimentation hors de la tolérance.

INFORMATIONS COMPLEMENTAIRES

Electronique générale Wandfluh	Documentation Wandfluh
Accessoires	registre 1.13
	registre 1.13
Distributeurs proportionnels	registre 1.10
Valves de pression proportionnelles	registre 2.3
Valves de débit proportionnelles	registre 2.6