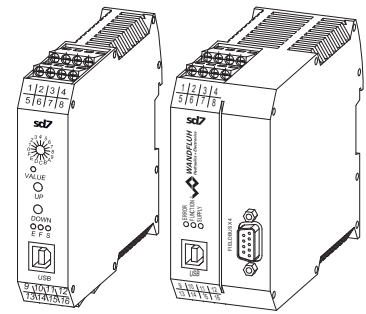


Module amplificateur digital SD7

- Pour 1 ou 2 électro-aimants proportionnels
- Interface:
 - analogique
 - CANopen/J1939
 - Profibus DP
 - HART
- Max. 4 entrées analogiques différentielles
- Max. 8 entrées digitales
- Valeurs de consignes fixes
- Réglable par PC (en option avec commande manuelle sur face avant)
- Encliquetable sur rail profilé
- Egalement disponible comme module de régulation (voir feuille 1.13-106)


DESCRIPTION

Module amplificateur digital pour montage sur rail profilé pour la commande de valves proportionnelles ou valves de commutation avec un ou deux électro-aimants. Le paramétrage s'effectue via le logiciel de paramétrage et de diagnostic « PASO » de Wandfluh piloté par menu (interface USB) ou en option avec une commande manuelle sur la face avant. Des rampes séparées pour montée et descente ainsi que des valeurs de consigne réglables fixes sont intégrées en standard dans le module amplificateur. L'électronique est disponible en option avec différentes interfaces de bus de terrain.

FONCTION

Le module amplificateur dispose d'une ou deux sorties de courant modulées en largeur d'impulsion (PWM) avec un signal dither superposé. Les sorties électro-magnétiques peuvent également être paramétrées pour les électro-aimants de commutation. Les entrées analogiques et digitales ainsi que les sorties digitales sont programmables individuellement. Les tâches de commande peuvent être facilement résolues avec l'appareil. Le raccordement du bus de terrain permet la lecture du signal de valeur de consigne et le paramétrage direct via le bus de terrain.

UTILISATION

En tant que module encliquetable, le module amplificateur est principalement utilisé dans le domaine industriel. Le module peut être monté sur des rails profilés. Le raccordement avec des bornes à visser permet une mise en service rapide sans outils spéciaux. Le module amplificateur est particulièrement adapté aux utilisations avec des fonctions supplémentaires telles que rampes, valeurs de consigne fixes, etc. Les exigences spécifiques du client peuvent être facilement mises en œuvre.

DONNÉES GÉNÉRALES

Exécution	Module pour armoire de commande, boîtier en plastique
Montage	par socle encliquetable sur la rail profilé 35 mm selon EN 60715
Poids	
• Module amplificateur Basic	130 g
• Module amplificateur Basic Bus de terrain	220 g
• Module amplificateur Enhanced	220 g
• Module amplificateur Enhanced Bus de terrain	240 g
Raccordements	Bornes à visser, section max. du câble 2,5 mm ²
Température de travail	-20...+70 °C

Des informations complémentaires se trouvent dans l'Instruction de service.

MISE EN SERVICE

Les informations de montage et de mise en service se trouvent sur le dépliant dans l'emballage du module amplificateur ainsi que dans les Instructions de service. Des informations complémentaires se trouvent à la page de notre site: **«www.wandfluh.com»**

Chargement gratuit:

- Logiciel de paramétrage «PASO»
- Instructions de service (*.pdf)
- Données de description de l'appareil: (Fichier EDS «WAGSD7C1.ed») (Fichier GSD «SD7-0B8E.gsd»)

INFORMATIONS COMPLÉMENTAIRES

Electronique Wandfluh	Documentation Wandfluh
Distributeurs proportionnels	Registre 1.13
Valves de pression proportionnelles	Registre 1.10
Valves de débit proportionnelles	Registre 2.3
	Registre 2.6

CODIFICATION

		S	D7	<input type="checkbox"/>	<input type="checkbox"/>	<input type="checkbox"/>	<input type="checkbox"/>	<input type="checkbox"/>	-	<input type="checkbox"/>	#	<input type="checkbox"/>
Armoire de commande												
Digital												
Réglable par												
• PASO et commande manuelle (Amplificateur Basic seulement, sans bus de terrain)												
• PASO sans commande manuelle												
Configuration du logiciel (fonction de la carte):												
• Amplificateur Basic												
• Amplificateur Enhanced												
Version 1 électro-aimant												
Version 2 électro-aimants												
Tension d'alimentation: 24 VDC												
12 VDC												
Amplificateur Basic:												
• Entrée analogique 1: tension												
Entrée analogique 2: courant												
• Entrée analogique 1 et 2: les deux tension												
• Entrée analogique 1 et 2: les deux courant												
Entrée analogique 3: toujours courant (HART seulement)												
Amplificateur Enhanced:												
• Entrée analogique 1 et 3: les deux tension												
Entrée analogique 2 et 4: les deux courant												
• Entrée analogique 1 à 4: toutes tension												
• Entrée analogique 1 à 4: toutes courant												
• Entrée analogique 1 et 2: les deux tension												
Entrée analogique 3 et 4: les deux courant												
• Entrée analogique 1 et 2: les deux courant												
Entrée analogique 3 et 4: les deux tension												
Entrée analogique 3 et 4: toujours courant (HART seulement)												
Amplificateur Basic sans HART												
• Entrée analogique 1 et 2: résolution 10 bit												
Amplificateur Basic avec HART												
• Entrée analogique 1 et 2: résolution 10 bit												
• Entrée analogique 3: résolution 16 bit												
Amplificateur Enhanced												
• Entrée analogique 1 et 2: résolution 10 bit												
• Entrée analogique 3 et 4: résolution 16 bit												
Option bus de terrain:												
• sans bus de terrain												
• avec CANopen												
• avec Profibus DP												
• avec J1939												
• avec HART												
Indice de changement (modifié par l'usine)												

DONNEES ELECTRIQUES

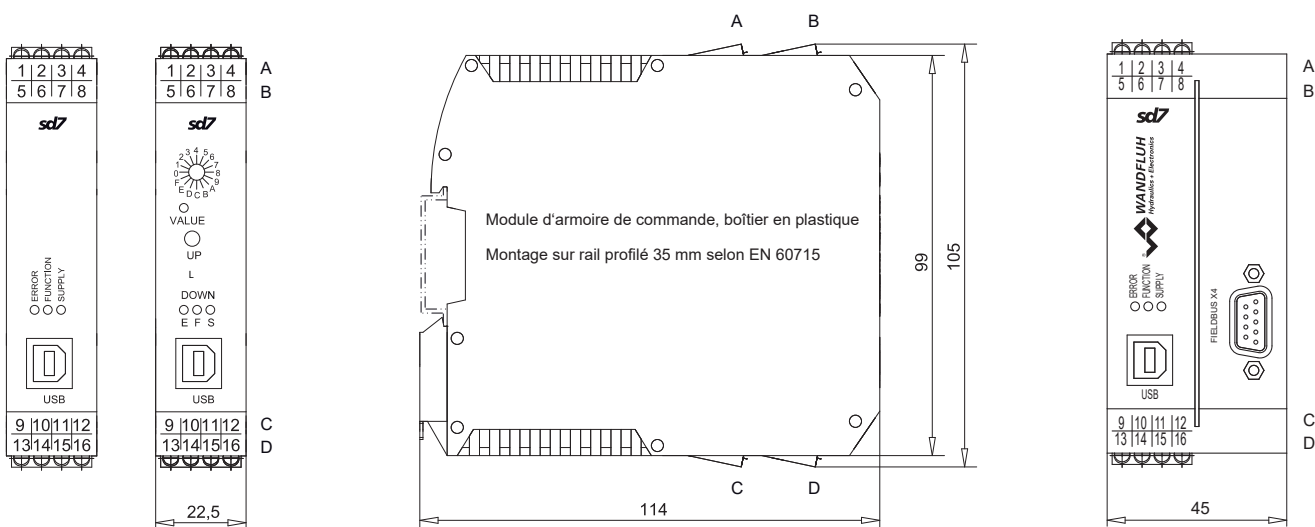
Protection	IP 30 selon EN 60 529	Bus de terrain (option)	
Tension d'alimentation	24 VDC ou 12 VDC	• Connecteur d'appareil DSUB, 9-pôles, CANopen, J1939, Profibus	
Plage de tension:		• Bornes à visser	HART
• 24 VDC	21...30 V	• Topologie du bus	Ligne, transmission de signal différentielle
• 12 VDC	10,5...15 V	• Séparation du potentiel	500 VDC
Ondulation résiduelle	<10 %		
Fusible	Retardé		
Courant absorbé:		Courant électro-aimants:	
• Courant à vide	40 mA environ	• Courant min. I_{min}	Réglable 0...950 mA
• Courant absorbé maximal			Ajusté à l'usine 150 mA
		• Courant max. I_{max}	Réglable $I_{min}...1,8A$ (à 24 VDC)
			$I_{min}...2,3A$ (à 12 VDC)
			Ajusté à l'usine 700 mA
		• Limitation du courant cumulé	Le courant cumulé des électro-aimants pilotés simultanément est dépendant de la température ambiante. Des informations complémentaires se trouvent dans l'Instruction de service.
Signal de valeur de consigne:	Sélectionnable par logiciel	Dither	Fréquence réglable 20...500 Hz
	Entrées 1 et 2:		Ajusté à l'usine 100 Hz
	Entrée différentielle non isolée galvaniquement, pour différence de potentiel massique jusqu'à 1,5 V		Niveau réglable 0...400 mA
	4.... +20 mA / 0... +20 mA		Ajusté à l'usine 100 mA
	0... +10 V (version 1 ou 2 électro-aimants)	Dérive de température	<1% pour $\Delta T = 40^\circ C$
	10... +10 V (seulement version 2 électro-aimants)	Entrées digitales	Niveau de commutation high 6...30 VDC
	Entrée 3 (option):		Niveau de commutation low 0...1 VDC
	Isolation galvanique pour signal HART	Sorties digitales	L'entrée digitale 5-7 peut être utilisée comme entrée fréquence (fréquences 0... 5 kHz) et comme entrée PWM (détection automatique de fréquence)
Résolution	10 bit (entrées analogiques 1 et 2)		Low-Side-Switch:
	16 bit (entrées analogiques 3 et 4)		$U_{max} = 40$ VDC
Résistance d'entrée	Entrée en tension >18 k Ω		$I_{max} = -700$ mA
	Charge pour courant d'entrée = 250 Ω	Rampes réglables	0...500 s
Sortie analogique	Amplificateur Enhanced:	Interface sériel	USB (fiche type B)
	Tension de sortie ± 10 VDC		pour paramétrage avec «PASO»
	Courant de sortie ± 3 mA	CEM	
	Amplificateur Enhanced avec HART:	Immunité	EN 61 000-6-2
	Courant de sortie 0... 20 mA	Émission au brouillage	EN 61 000-6-4
	Tension de sortie max. 12 VDC		
Tension de sortie stabilisée	10 VDC (à 24 VDC)		
	8 VDC (à 12 VDC)		
	Charge max. 30 mA		

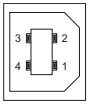
DIMENSIONS

Type: SD730 Type: SD720

Type: Bus de terrain

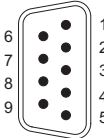
Type: SD735



AFFECTATION DES FICHES DU CONNECTEUR/BORNES
Interface USB, Type USB B X2


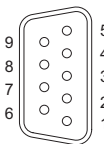
- 1 = VBUS
- 2 = D-
- 3 = D+
- 4 = GND

Le câble de paramétrage n'est pas compris dans la livraison (câble USB standard du commerce, connecteur type A sur connecteur type B)

Fiche d'appareil CANopen, J1939 (male) X4 (option)


- 1 = Réservé
- 2 = CANLow
- 3 = CANGnd
- 4 = Réservé
- 5 = CANSield
- 6 = Réservé
- 7 = CANHigh
- 8 = Réservé
- 9 = Réservé

Le connecteur opposé (fiche female, DSUB, 9-pôles) n'est pas compris dans la livraison

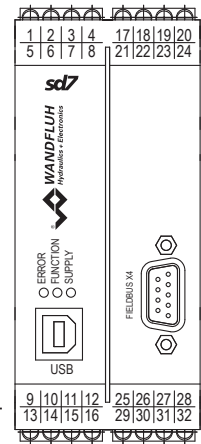
Fiche d'appareil Profibus (female) X4 (option)


- 1 = Réservé
- 2 = Réservé
- 3 = RxD/TxD-P
- 4 = Réservé
- 5 = DGND
- 6 = VP
- 7 = Réservé
- 8 = RxD/TxD-N
- 9 = Réservé

Le connecteur opposé (fiche male, DSUB, 9 pôles) n'est pas compris dans la livraison.

Amplificateur Basic

- 1 = Entrée digitale 1
- 2 = Entrée digitale 2
- 3 = Sortie digitale 1
- 4 = Sortie digitale 2
- 5 = Tension d'alimentation +
- 6 = Tension d'alimentation 0 VDC
- 7 = Tension de sortie stabilisée
- 8 = Masse analogique
- 9 = Entrée analogique 1 +
- 10 = Entrée analogique 1 -
- 11 = Entrée analogique 2 +
- 12 = Entrée analogique 2 -
- 13 = Sortie pilote électro-aimant 2 +
- 14 = Sortie pilote électro-aimant 2 -
- 15 = Sortie pilote électro-aimant 1 +
- 16 = Sortie pilote électro-aimant 1 -
- 21 = HART (option) Entrée analogique 3 +
- 22 = HART (option) Entrée analogique 3 -

Affectation des bornes X1

Additional Amplificateur Enhanced

- 17 = Entrée digitale 3
- 18 = Entrée digitale 4
- 19 = Entrée digitale 5
- 20 = Entrée digitale 6
- 21 = Entrée digitale 7
- 22 = Entrée digitale 8
- 23 = Sortie digitale 3
- 24 = Sortie digitale 4
- 25 = Entrée analogique 3 +
- 26 = Entrée analogique 3 -
- 27 = Entrée analogique 4 +
- 28 = Entrée analogique 4 -
- 29 = Masse digitale
- 30 = Masse analogique
- 31 = Tension de sortie stabilisée
- 32 = Sortie analogique

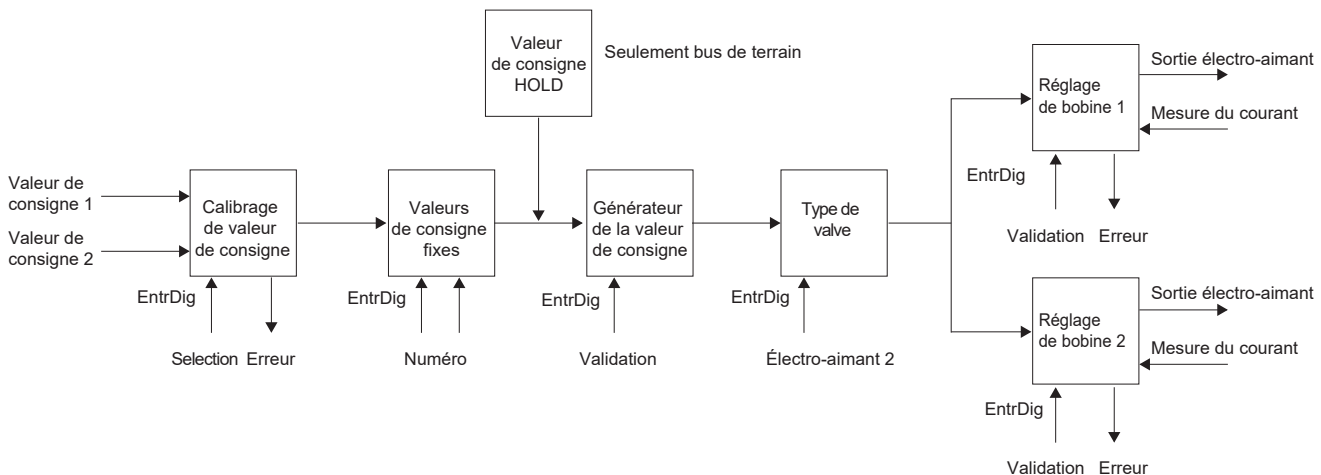
Amplificateur Enhanced avec HART

- 17 = Sortie analogique +
- 18 = Sortie analogique -
- 19 = Entrée digitale 3
- 20 = Entrée digitale 4
- 21 = Entrée analogique 3 + HART
- 22 = Entrée analogique 3 - HART
- 23 = Entrée analogique 4 +
- 24 = Entrée analogique 4 -

DESCRIPTION DE FONCTION

Le module amplificateur peut être paramétré via l'interface USB à l'aide du logiciel de paramétrage „PASO“. Le logiciel de paramétrage permet également l'analyse des données. Le module amplificateur est équipé en option d'une commande manuelle, qui permet de régler

les paramètres les plus importants à l'aide de sélecteurs rotatifs et de boutons-poussoirs, permettant ainsi la mise en service du module amplificateur sans PC.



Calibrage de la valeur de consigne

La valeur de consigne peut être appliquée comme signal de tension, courant, signal digital ou via le bus de terrain. L'entrée utilisée peut être sélectionnée pour chaque valeur de consigne. Le calibrage s'effectue via les paramètres «Interface» et «Référence». De plus, chaque valeur de consigne peut être surveillée en cas de rupture de câble (sauf signal de tension et signal digitale). Pour chaque valeur de consigne une bande morte peut également être définie. Deux valeurs de consigne peuvent être utilisés en option. Le comportement de ces valeurs de consignes peut être réglé.

Consignes de valeur fixes

- 3 valeurs de consignes fixes sont disponibles pour l'amplificateur basique, sélectionnables via 2 entrées digitales.
- 7 valeurs de consigne fixes sont disponibles pour l'amplificateur Enhanced, sélectionnables via 3 entrées digitales.

Générateur de consigne

Deux rampes linéaires de montée et descente sont disponibles pour chaque sortie magnétique, qui peuvent être réglées séparément.

Valeur de consigne HOLD (bus de terrain seulement)

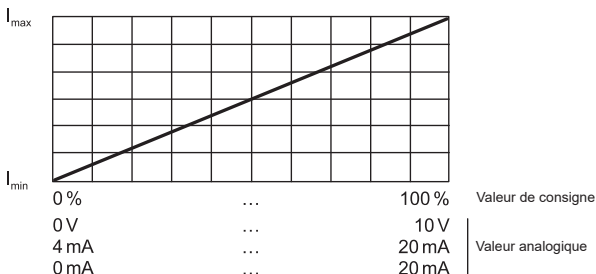
Si l'appareil est réglé sur l'état «HOLD» via le Profibus DP, cette valeur de consigne devient active.

Type de valve

Le mode de fonctionnement est réglé ici. Il est également possible de sélectionner si les électro-aimants proportionnels ou de commutation doivent être réglés.

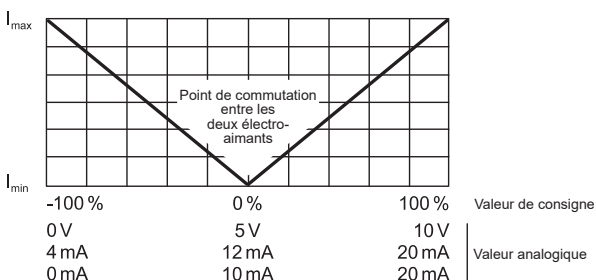
Mode de fonctionnement «Valeur de consigne unipolaire (1-bob)»

En fonction d'un signal unipolaire de valeur de consigne (tension, courant), l'électro-aimant est activé (par exemple 0... 10V correspondent à 0... 100 % de valeur de consigne, 0... 100 % de valeur de consigne correspondent à I_{min}... I_{max} réglage de bobine 1).



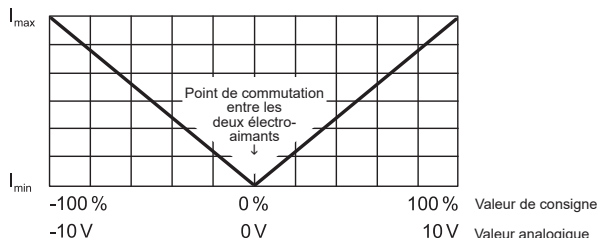
Mode de fonctionnement «Valeur de consigne unipolaire (2-bob)»

En fonction d'un signal unipolaire de valeur de consigne (tension, courant), l'un des deux électro-aimants est activé selon le niveau du signal. Le point de commutation entre les deux électro-aimants est réglé de façon standard au milieu de la plage de valeurs du signal de valeur de consigne (par exemple 0... 10V correspondent à -100... +100 % de valeur de consigne, -100... 0 % de valeur de consigne correspondent à I_{min}... I_{max} réglage de bobine 2, 0... +100 % de valeur de consigne correspondent à I_{min}... I_{max} réglage de bobine 1).



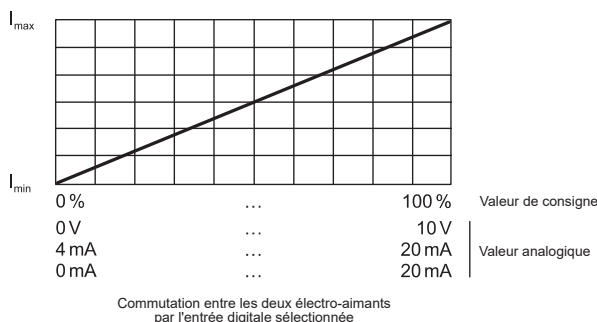
Mode de fonctionnement «Valeur de consigne bipolaire (2-bob)»

En fonction d'un signal bipolaire de consigne (tension), l'un des deux électro-aimants est activé selon le niveau du signal. Le point de commutation entre les deux électro-aimants est réglé de façon standard à 0 V (par exemple -10... +10V correspondent à -100... +100 % de valeur de consigne, -100... 0 % de valeur de consigne correspondent à I_{min}... I_{max} réglage de bobine 2, 0... +100 % de valeur de consigne correspondent à I_{min}... I_{max} réglage de bobine 1).



Mode de fonctionnement «Valeur de consigne unipolaire (2-bob avec EntrDig)»

En fonction d'un signal unipolaire de valeur de consigne (tension, courant), l'électro-aimant est activé par le réglage de bobine 1, si l'entrée digitale sélectionnée n'est pas activée, ou l'électro-aimant par le réglage de bobine 2, si l'entrée digitale sélectionnée est activée (par exemple 0... 10 V correspondent à 0... 100% de valeur de consigne, 0... 100 % de valeur de consigne correspondent à I_{min}... I_{max} réglage de bobine 1 ou 2).



Enregistrement du signal

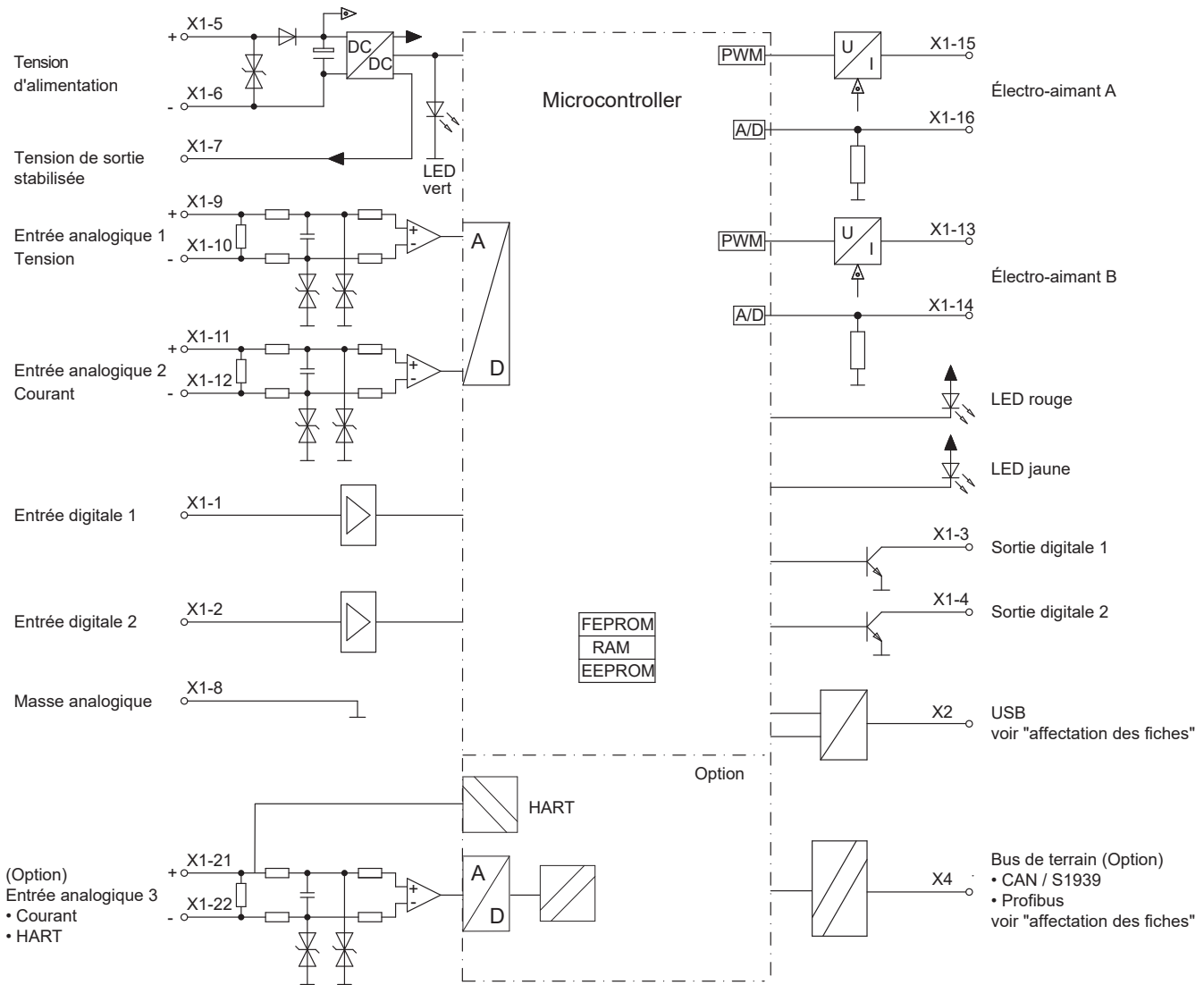
Le module amplificateur SD7 dispose d'une fonction d'enregistrement du signal. Cela permet par PASO l'enregistrement de divers signaux du système, tels que la valeur de consigne, les courants électromagnétiques, etc. qui peuvent être visualisés sur un axe temporel commun.

Réglage de bobine

Deux sorties de courant modulées en largeur d'impulsion sont disponibles. Un signal dither est superposé à chaque sortie, et la fréquence et le niveau de dither peuvent être réglés séparément. Le courant minimum (I_{min}) et maximum (I_{max}) peut être réglé séparément pour chaque sortie. Les sorties d'électro-aimants peuvent également être configurées comme sorties de commutation. Une réduction de puissance peut être réglée séparément pour chaque sortie.

Optimisation des courbes caractéristiques

Une courbe caractéristique réglable par électro-aimant «Entrée valeur de consigne-Sortie courant électro-aimant» permet une caractéristique optimisée (par exemple linéarisée) du système hydraulique.

SCHÉMA BLOC AMPLIFICATEUR BASIC

Configuration des entrées analogiques Amplificateur Basic

Désignation de type	Entrée analogique 1	Entrée analogique 2
SD7x0xDx0-Ax	Tension	Courant
SD7x0xDx1-Ax	Tension	Tension*
SD7x0xDx2-Ax	Courant	Courant

* x = P seulement possible 0...10VDC

Configuration des entrées analogiques Amplificateur Enhanced

Désignation de type	Entrées analogiques			
	Nr. 1	Nr. 2	Nr. 3	Nr. 4
SD735xDx4-Bx	Tension	Courant	Tension	Courant
SD735xDx5-Bx	Tension	Tension*	Tension	Tension
SD735xDx6-Bx	Courant	Courant	Courant	Courant
SD735xDx7-Bx	Tension	Tension*	Courant	Courant
SD735xDx8-Bx	Courant	Courant	Tension	Tension

Configuration des entrées analogiques Amplificateur Basic HART

Désignation de type	Entrées analogiques		
	Nr. 1	Nr. 2	Nr. 3
SD7x0xDx0-BH	Tension	Courant	Courant
SD7x0xDx1-BH	Tension	Tension	Courant
SD7x0xDx2-BH	Courant	Courant	Courant

Configuration des entrées analogiques Amplificateur Enhanced HART

Désignation de type	Entrées analogiques			
	Nr. 1	Nr. 2	Nr. 3	Nr. 4
SD735xDx4-BH	Tension	Courant	Courant	Courant
SD735xDx6-BH	Courant	Courant	Courant	Courant
SD735xDx7-BH	Tension	Tension	Courant	Courant

SCHÉMA BLOC AMPLIFICATEUR ENHANCED

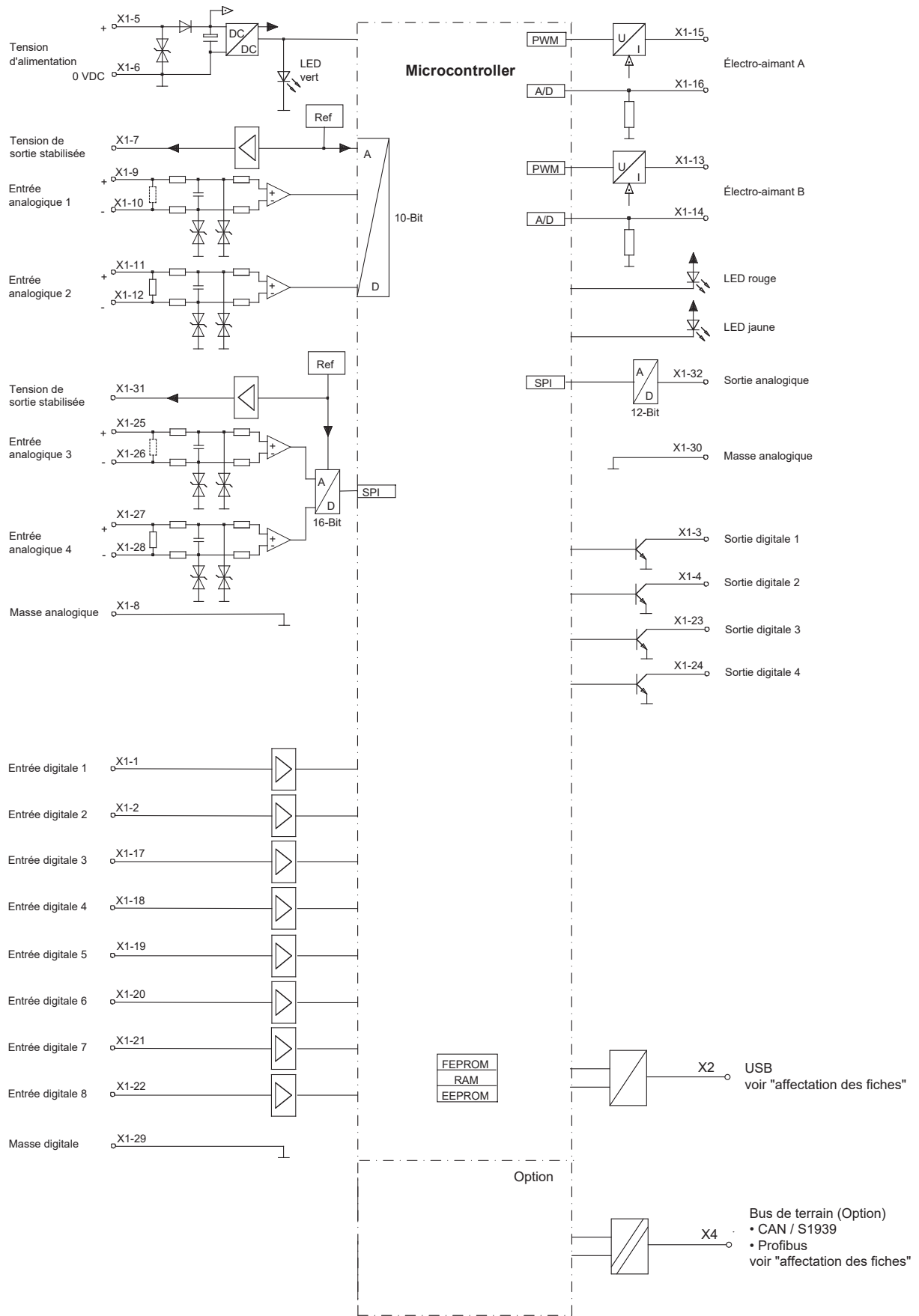
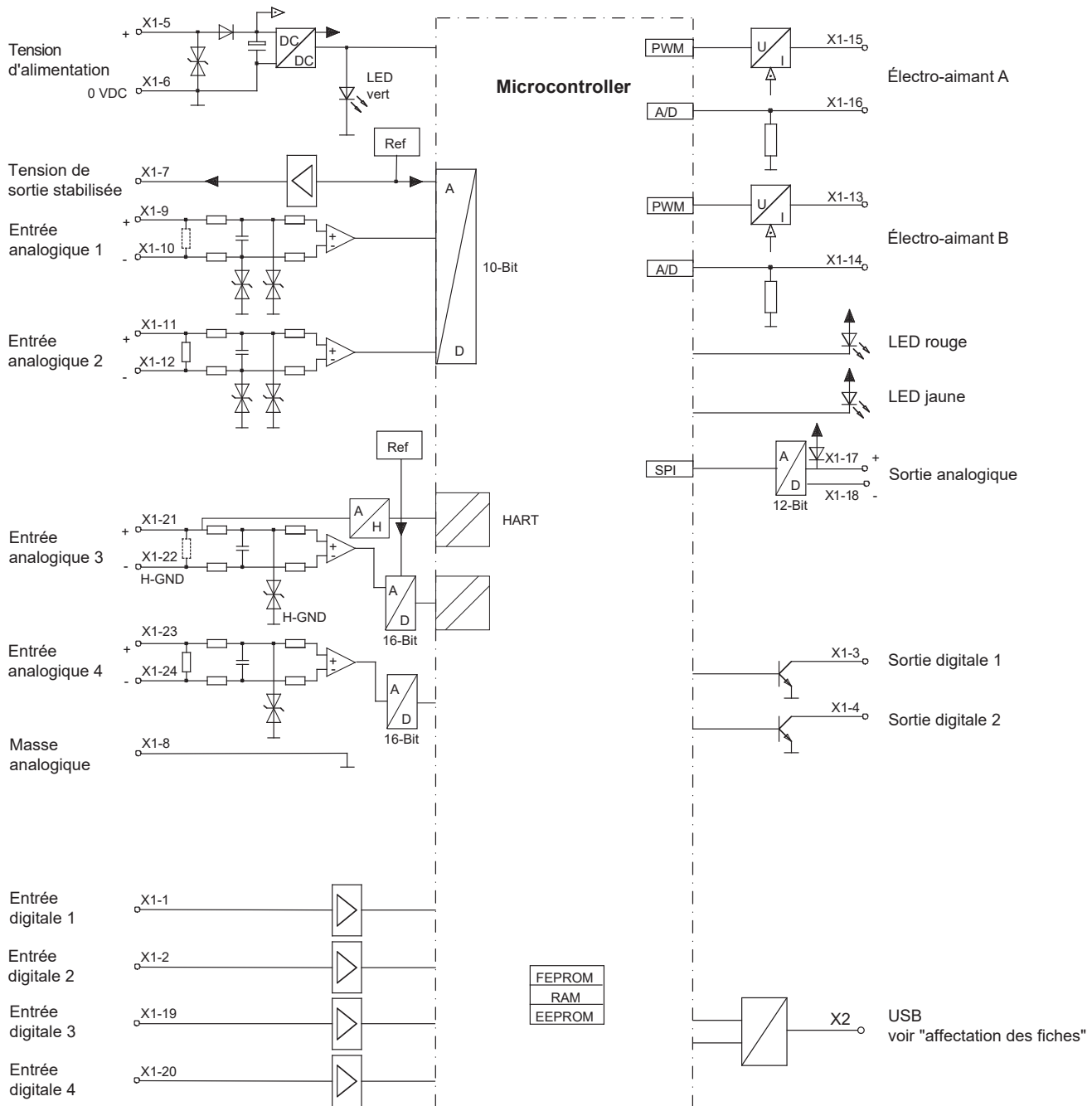
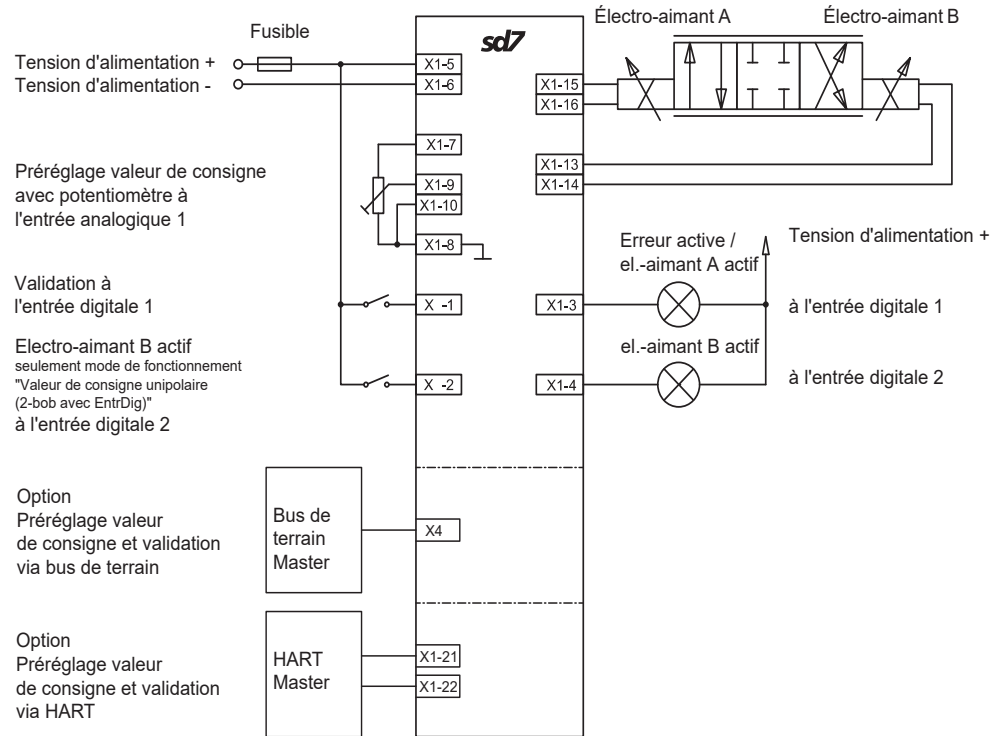


SCHÉMA BLOC AMPLIFICATEUR ENHANCED AVEC HART

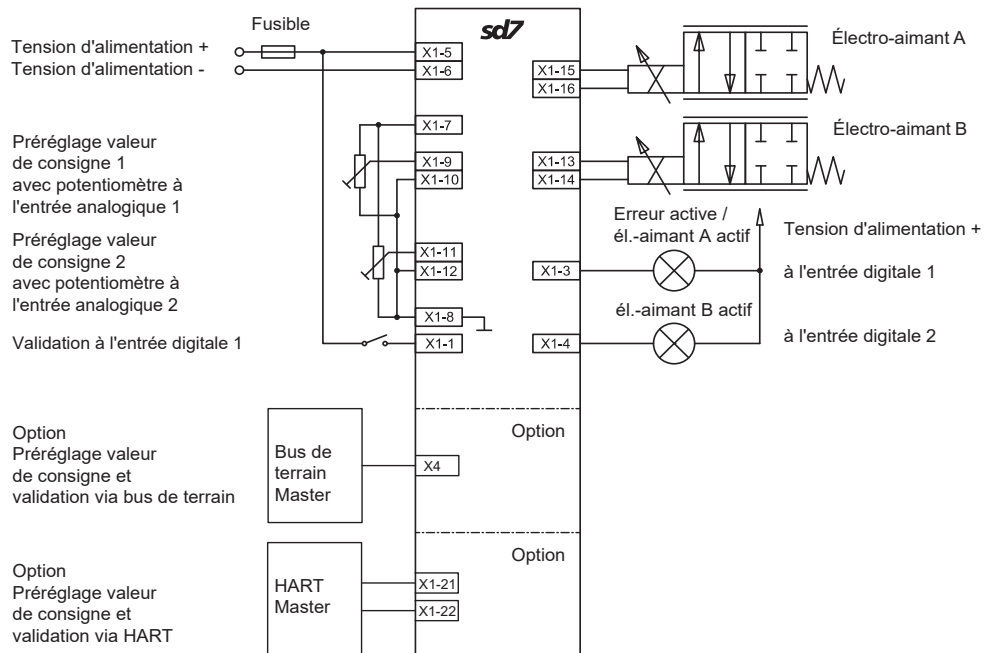


EXEMPLE DE RACCORDEMENT AMPLIFICATEUR BASIC

Mode de fonctionnement „Valeur de consigne unipolaire (2-bob)“ ou „Valeur de consigne unipolaire (2-bob) avec EntrDig“.

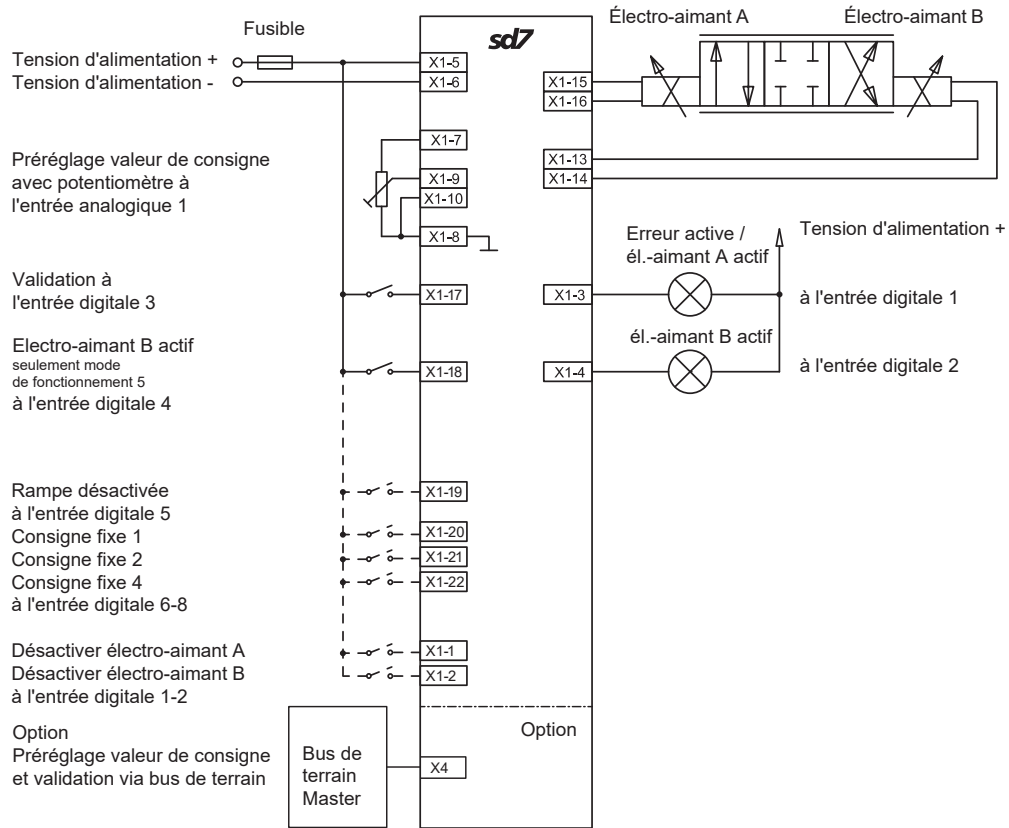


Mode de fonctionnement „Valeur de consigne unipolaire (1-bob)“



EXEMPLE DE RACCORDEMENT AMPLIFICATEUR ENHANCED

Mode de fonctionnement „Valeur de consigne unipolaire (2-bob)“ ou „Valeur de consigne unipolaire (2-bob avec EntrDig)“.



EXEMPLE DE RACCORDEMENT AMPLIFICATEUR ENHANCED AVEC HART

Mode de fonctionnement „Valeur de consigne unipolaire (2-bob)“ ou „Valeur de consigne unipolaire (2-bob avec EntrDig)“.

