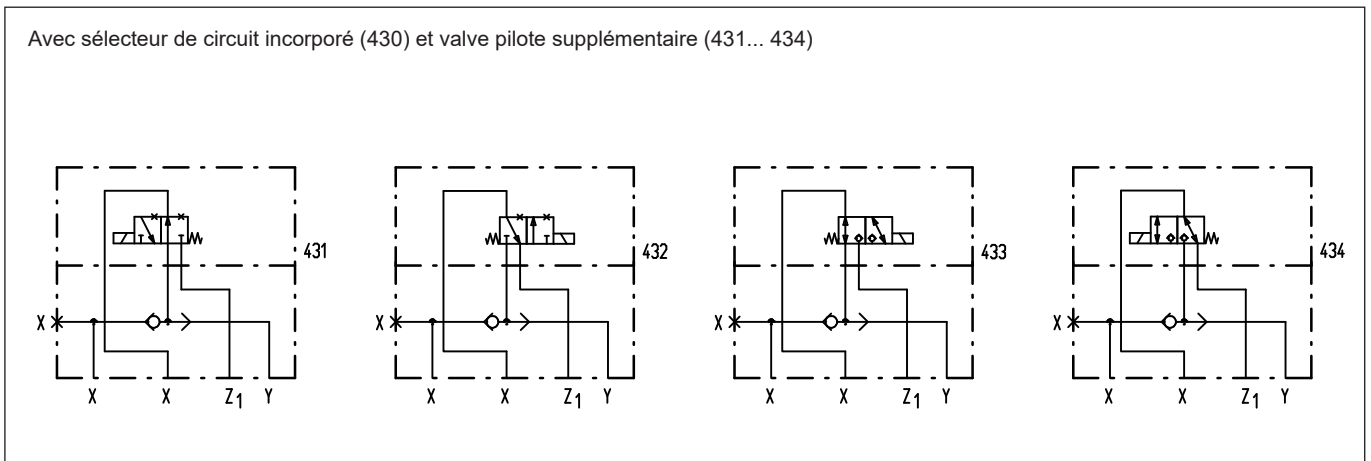
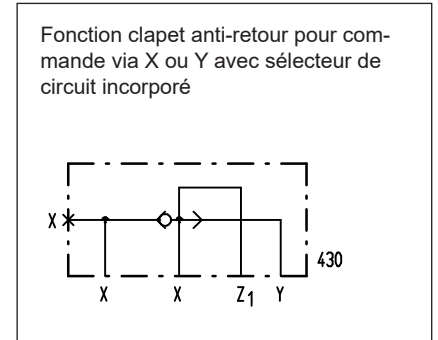
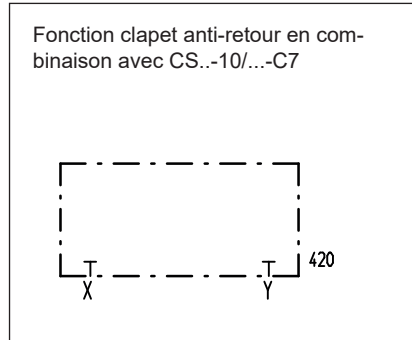
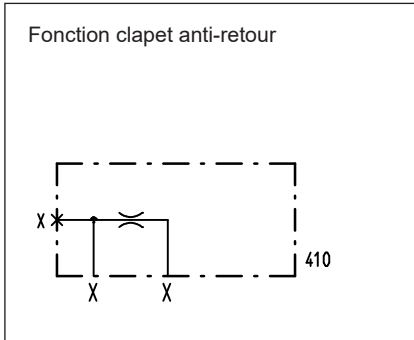


**Couvercle de pilotages  
pour fonction de blocage**  
 •  $p_{max} = 350 \text{ bar}$

**NG 40**  
 ISO 7368



### CODIFICATION

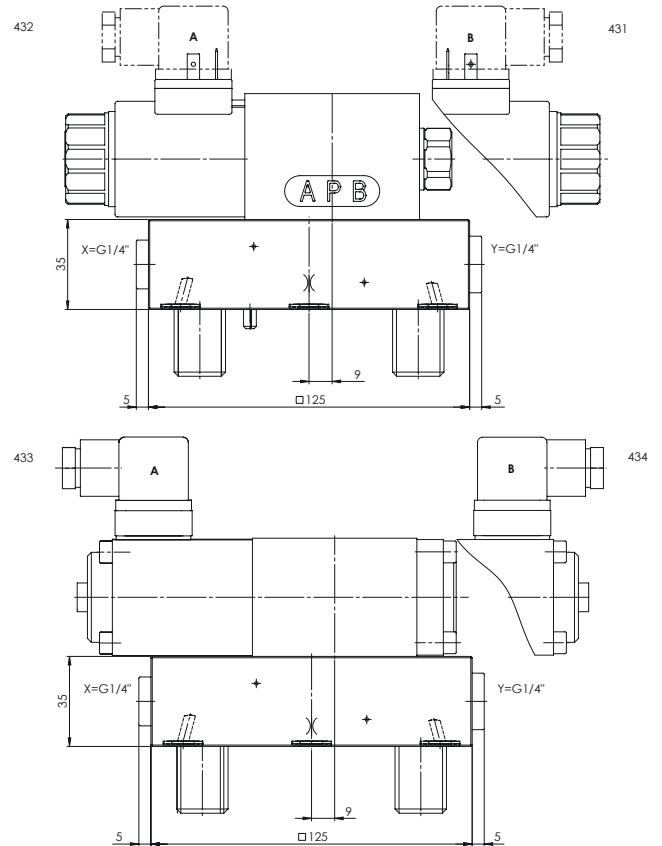
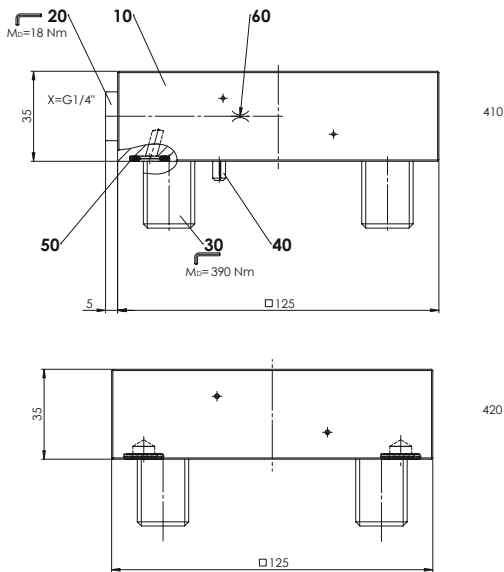
Couvercle de pilotage				D	40		-			/		#	
Grandeur nominale 40													
Dés. des symboles 410...434													
Dés. compl. de la valve pilote													
Standard	431, 432	<b>M</b>	.. / WD										
	433, 434	<b>S</b>											
Tension nominale $U_N$	12 VDC	<b>G12</b>		115 VAC	<b>R115</b>								
	24 VDC	<b>G24</b>		230 VAC	<b>R230</b>								
Dia. buse du couvercle	0.8 mm	<b>0.8</b>											
	1.0 mm	<b>1.0</b>	etc.										
Tombe si monté sans buse													
Indice de modification (déterminé par l'usine)													

**DONNEES GENERALES**

Construction	Couv. de pil. pr. fonction de blocage
Pos. de montage	quelconque
Cotes de montage	voir dimensions selon ISO 7368 voir aussi feuille 2.13-1024
Temp. d'ambiance	-25...+70 °C
Couple de serrage	$M_D = 370 \text{ Nm}$ (qual. 8.8) pr. vis de fixation

**DONNEES HYDRAULIQUES**

Fluide de pression	Huiles minérales, autres sur demande
Degré de poll. max. admissible	ISO 4406:1999, classe 18/16/13 (filtration recommandée $\beta_{6...10} \geq 75$ ) voir feuille no. 1.0-50/2
Plage de viscosité	12 mm <sup>2</sup> /s à 320 mm <sup>2</sup> /s
Temp. du fluide	-20...+70 °C
Pression de service	$p_{\text{max}} = 350 \text{ bar}$

**DIMENSIONS**

**LISTE DE PIECES**

Position	Article	Description
10	063.3001	Plaque pour 410
	063.3005	Plaque pour 420
	063.3010	Plaque pour 430
	063.3017	Plaque pour 431, 432, 433, 434
20	238.2406	Vis de fermeture VSTI G1/4"
	238.3402	Vis de fermeture VSTI G3/8"
30	246.8140	Vis cyl. M20x40 DIN912
40	221.2470	Goupille élastique $\varnothing 5 \times 16$ DIN1481
50	160.2107	O-ring ID 10,77x2,62
60	118.2032	Diaphragme M5 / 0,8 x 5
	118.2052	Diaphragme M5 / 0,9 x 5
	118.2031	Diaphragme M5 / 1,0 x 5
	118.2058	Diaphragme M5 / 1,2 x 5
	118.2072	Diaphragme M5 / 1,5 x 5

**VALVES PILOTES**

Valves pilotes:	431	WDMFA06-AB1	feuille 1.2-59
	432	WDMFA06-AB2	feuille 1.2-59
	433	AS32060b	feuille 1.11-2140
	434	AS32061a	feuille 1.11-2140