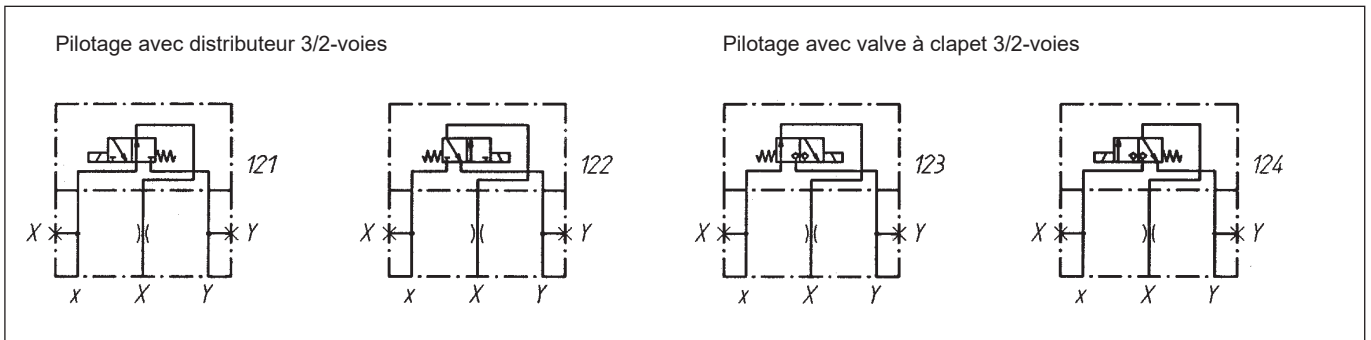
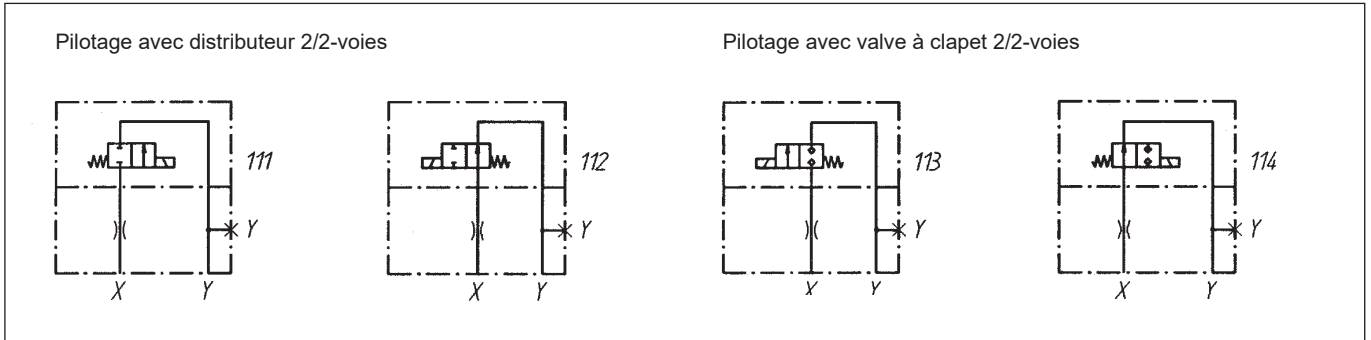


**Couvercle de pilotage
 pour fonction de distribution**

 • $p_{max} = 350 \text{ bar}$
NG 40
 ISO 7368

CODIFICATION

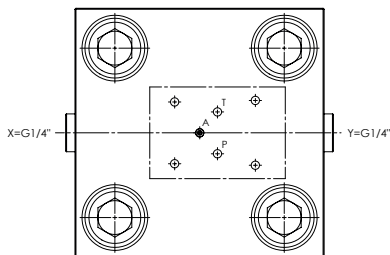
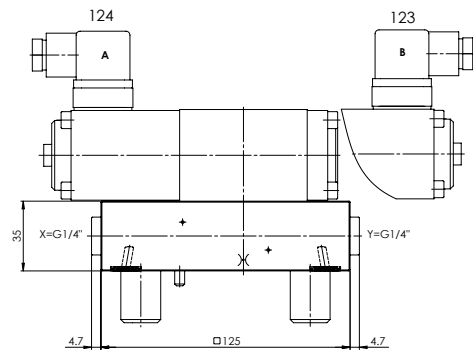
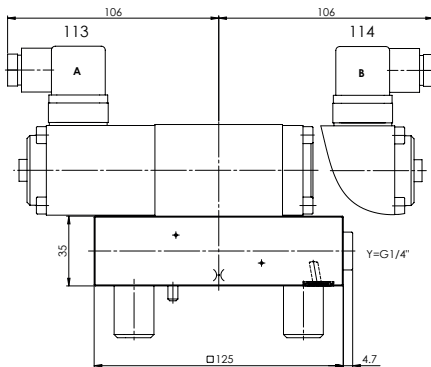
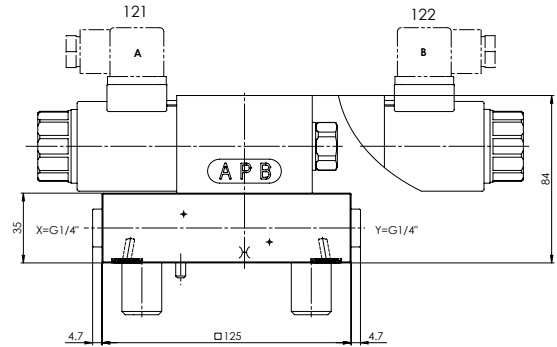
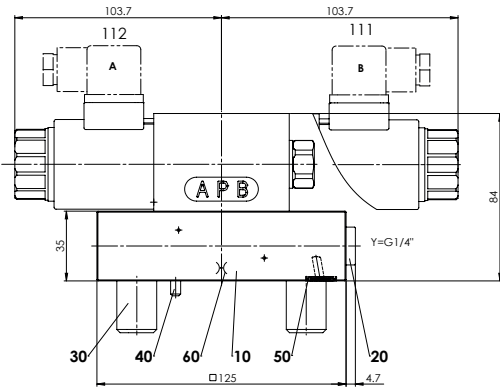
Couvercle de pilotage	D	40	-	/	#
Grandeur nominale 40					
Dés. des symboles 111...124					
Dés. compl. pour la valve pilote					
Standard	111, 112, 121, 122	M	.. / WD		
	113, 114, 123, 124	S			
Tension nominale U_N	12 VDC	G12	115 VAC	R115	
	24 VDC	G24	230 VAC	R230	
Dia. buse du couvercle	0.8 mm	0.8			
	1.0 mm	1.0	etc.		
Tombe si monté sans buse					
Indice de modification (déterminé ar l'usine)					

DONNEES GENERALES

Construction Couv. de pil. pour fonctions de distribution
 Pos. de montage quelconque
 Cotes de montage voir dimensions
 selon ISO 7368
 voir aussi feuille 2.13-1024
 Temp. d'ambiance -25...+70 °C
 Couple de serrage $M_D = 370 \text{ Nm}$ (Qual. 8.8) pr. vis de fixation

DONNEES HYDRAULIQUES

Fluide de pression Huiles minérales, autres sur demande
 Degré de poll. max. ISO 4406:1999, classe 18/16/13
 admissible (filtration recommandée $\beta_{6...10} \geq 75$)
 voir feuille no. 1.0-50/2
 Plage de viscosité 12 mm²/s jusqu'à 320 mm²/s
 Temp. du fluide -20...+70 °C
 Pression de service $p_{\text{max}} = 350 \text{ bar}$

DIMENSIONS

LISTE DE PIECES

Position	Article	Description
10	063.3018	Plaque pour 111, 112, 113, 114
	063.3015	Plaque pour les autres modèles
20	238.2406	Vis de fermeture VSTI G1/4"
30	246.8140	Vis cyl. M20x40 DIN912
40	221.2470	Goupille élastique $\varnothing 5 \times 16$ DIN1481
50	160.2107	O-ring ID 10,77x2,62
60	118.2032	Diaphragme M5 / 0,8 x 5
	118.2052	Diaphragme M5 / 0,9 x 5
	118.2031	Diaphragme M5 / 1,0 x 5
	118.2058	Diaphragme M5 / 1,2 x 5
	118.2072	Diaphragme M5 / 1,5 x 5

VALVES PILOTES

Valves pilotes: 111, 122 WDMFA06-AB2 feuille 1.2-59
 112, 121 WDMFA06-AB1 feuille 1.2-59
 113 AS22061a feuille 1.11-2140
 114 AS22060b feuille 1.11-2140
 123 AS32060b feuille 1.11-2140
 124 AS32061a feuille 1.11-2140