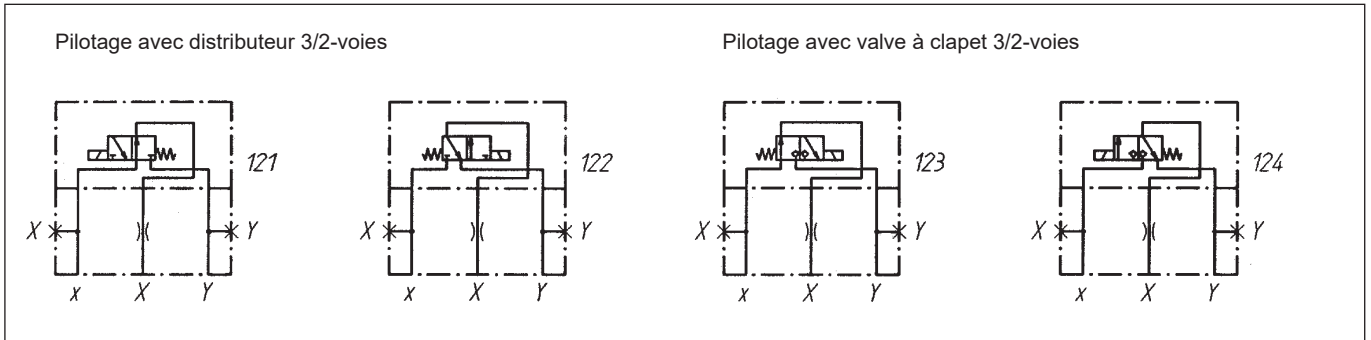
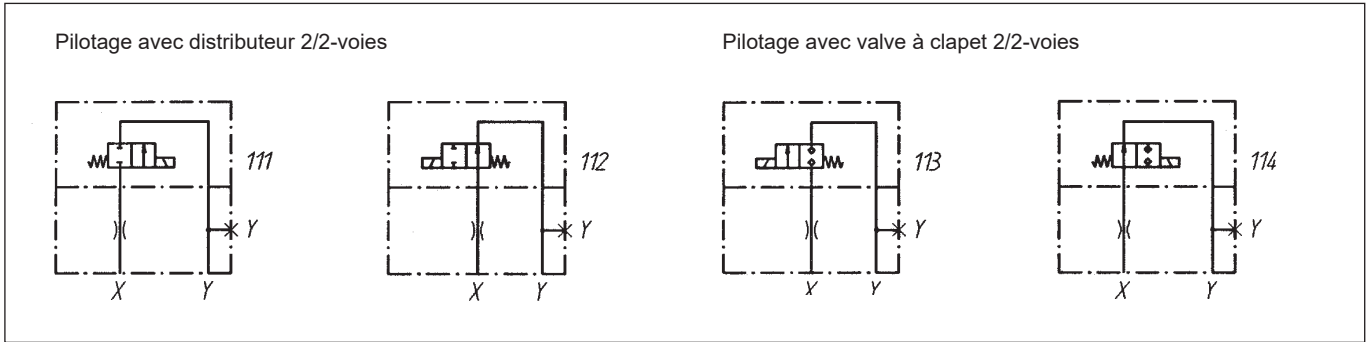


**Couvercle de pilotage
 pour fonction de distribution**

 • $p_{max} = 350 \text{ bar}$
NG 25
 ISO 7368

CODIFICATION

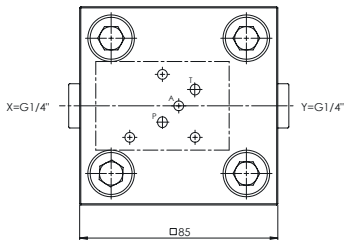
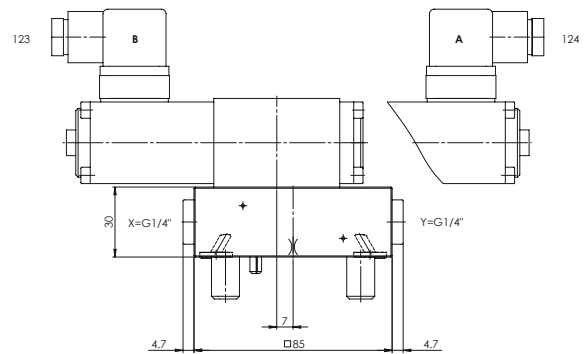
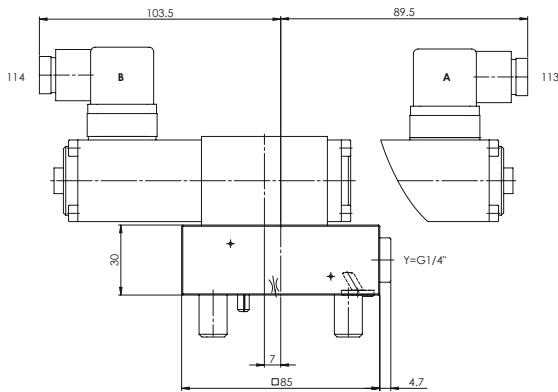
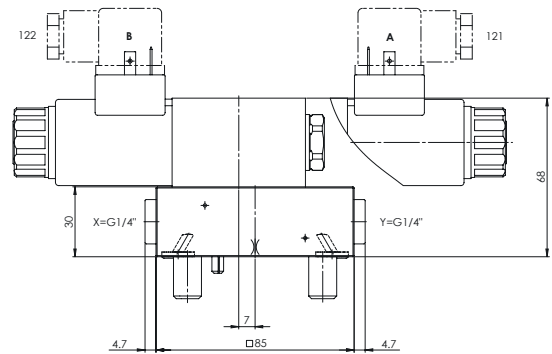
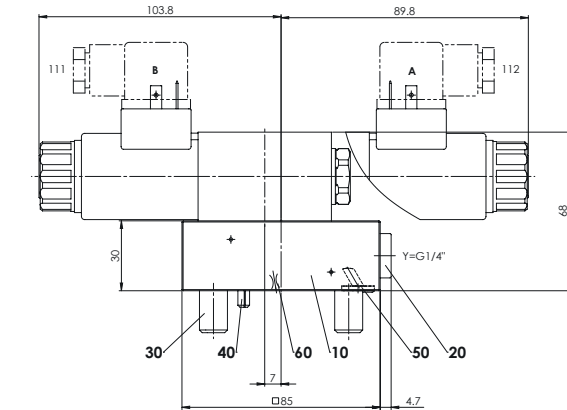
Couvercle de pilotage				D	25	<input type="checkbox"/>	-	<input type="checkbox"/>	/	<input type="checkbox"/>	#	<input type="checkbox"/>
Grandeur nominale 25												
Dés. des symboles 111...124												
Dés. compl. pour la valve pilote												
Standard	111, 112, 121, 122	<input type="checkbox"/>	M	.. / VD (seulement G12 et G24)								
	113, 114, 123, 124	<input type="checkbox"/>	M	.. / ND								
		<input type="checkbox"/>	S									
Tension nominale U_N	12 VDC	<input type="checkbox"/>	G12		115 VAC	<input type="checkbox"/>	R115					
	24 VDC	<input type="checkbox"/>	G24		230 VAC	<input type="checkbox"/>	R230					
Dia. buse du couvercle	0.6 mm	<input type="checkbox"/>	0.6									
	1.0 mm	<input type="checkbox"/>	1.0	etc.								
Tombe si monté sans buse												
Indice de modification (déterminé ar l'usine)												

DONNEES GENERALES

Construction Couv. de pil. pour fonctions de distribution
 Pos. de montage quelconque
 Cotes de montage voir dimensions selon ISO 7368
 voir aussi feuille 2.13-1022
 Temp. d'ambiance -25...+70 °C
 Couple de serrage $M_D = 80 \text{ Nm}$ (Qual. 8.8) pr. vis de fixation

DONNEES HYDRAULIQUES

Fluide de pression Huiles minérales, autres sur demande
 Degré de poll. max. ISO 4406:1999, classe 18/16/13
 admissible (filtration recommandée $\beta_{6...10} \geq 75$)
 voir feuille no. 1.0-50/2
 Plage de viscosité 12 mm²/s jusqu'à 320 mm²/s
 Temp. du fluide -20...+70 °C
 Pression de service $p_{\text{max}} = 350 \text{ bar}$

DIMENSIONS

Liste de pièces

Position	Article	Description
10	063.1013	Plaque pour 111, 112, 113, 114
	063.1011	Plaque pour les autres modèles
20	238.2406	Vis de fermeture VSTI G1/4"
30	246.6136	Vis cyl. M12x35 DIN912
40	221.2470	Goupille élastique $\varnothing 5 \times 16$ DIN1481
50	160.2092	O-ring ID 9,19x2,62
60	118.2051	Diaphragme M5 / 0,6 x 5
	118.2030	Diaphragme M5 / 0,7 x 5
	118.2032	Diaphragme M5 / 0,8 x 5
	118.2052	Diaphragme M5 / 0,9 x 5
	118.2031	Diaphragme M5 / 1,0 x 5

VALVES PILOTES

Valves pilotes: 111, 122 WDMFA04-AB2 feuille 1.2-33
 112, 121 WDMFA04-AB1 feuille 1.2-33
 113 BS22041a feuille 1.11-2120
 114 BS22040b feuille 1.11-2120
 123 BS32040b feuille 1.11-2120
 124 BS32041a feuille 1.11-2120