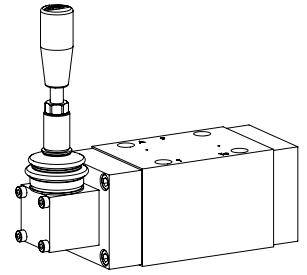


Valve à clapet

Construction à flasquer

- ◆ actionnement manuel
- ◆ 2/2-, 3/2- und 3/4-voies
- ◆ normalement ouverte et normalement fermée
- ◆ $Q_{max} = 80 \text{ l/min}$
- ◆ $p_{max} = 350 \text{ bar}$

NG10
ISO 4401-05



DESCRIPTION

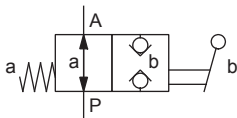
Valve à clapet à 2/2-, 3/2- et 3/4-voies à action directe en construction à flasquer. Au moyen de levier à main, le tiroir de la valve à clapet est ouvert ou fermée en agissant contre le ressort. Grâce à la construction à clapet équilibrée en pression des deux côtés, le passage dans la valve est possible dans les deux sens. Le guidage du tiroir à clapet est rendu étanche au moyen d'un O-ring. Le clapet étanche par joint métal sur métal ferme la valve étanche pratiquement sans fuite.

UTILISATION

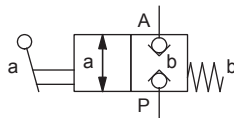
Les valves à clapet sont utilisées partout où des fonctions de fermeture étanches telles que maintien sans fuite de charges, de serrage où de pinçage sont d'importance capitale.

SYMBOLE

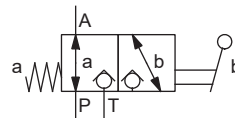
AH22100b



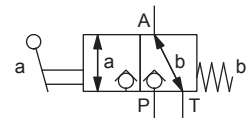
AH22101a



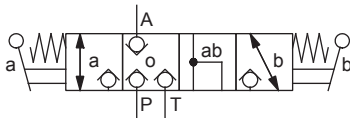
AH32100b



AH32101a



AH3410



CODIFICATION

Exécution à 2/2- ou 3/2-voies
 Exécution à 3/4-voies

A H 2 10 - #
 A H 3 4 10 - #

Norme de raccordement internationale ISO

Levier à main

2 voies (raccordements) 2
 3 voies (raccordements) 3

2 positions de commutation
 4 positions de commutation

Grandeur nominale 10

Normalement fermée Levier à main côté A 1a
 Normalement ouverte Levier à main côté B 0b

Matière des joints NBR
 FKM (Viton) D1

Indice de changement (modifié par l'usine)

1.11-5160

DONNEES GENERALES

Dénomination	Valve à clapet à 2/2-, 3/2- et 3/4-voies
Construction	A action directe
Fixation	Construction à flasquer
Grandeur nominale	NG10 selon norme ISO 4401-05
Actionnement	Actionnement manuel
Température d'ambiance	-25...+70 °C (NBR) -20...+70 °C (FKM)
Poids	3,60 kg (2/2- et 3/2-voies) 4,60 kg (3/4-voies)
MTTFd	150 années

DONNEES HYDRAULIQUES

Pression de service	$p_{max} = 350 \text{ bar}$
Débit volumétrique maximal	$Q_{max} = 80 \text{ l/min}$, voir courbe
Sens d'écoulement	Quelconque (voir courbe)
Débit de fuite	Clapet étanche, max. 0,05 ml / min (1 goutte / min environ) à 30 cSt
Fluide	Huiles minérales, autres sur demande
Plage de viscosité	12 mm ² /s...320 mm ² /s
Plage de température fluide	-20...+70 °C
Degré de pollution	Classe 20 / 18 / 14
Filtration	Filtration recommandée $\beta_{10...16} \geq 75$, voir feuille 1.0-50

ACTIONNEMENT

Actionnement	Levier à main
Angle d'actionnement	$\alpha_b = 11^\circ$
Force d'actionnement	$F_b = 20 - 120 \text{ N}$

NORMES

Plan de pose	ISO 4401-05
Filtration recommandée	ISO 4406

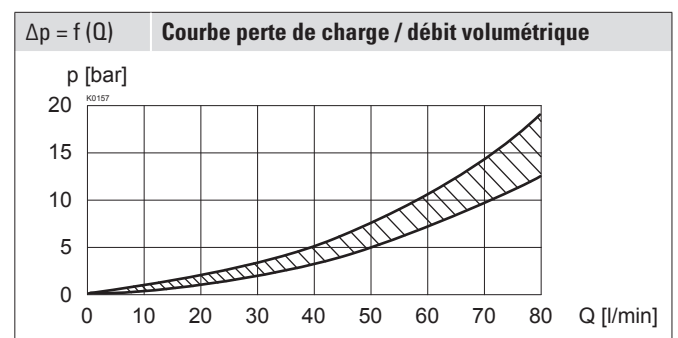
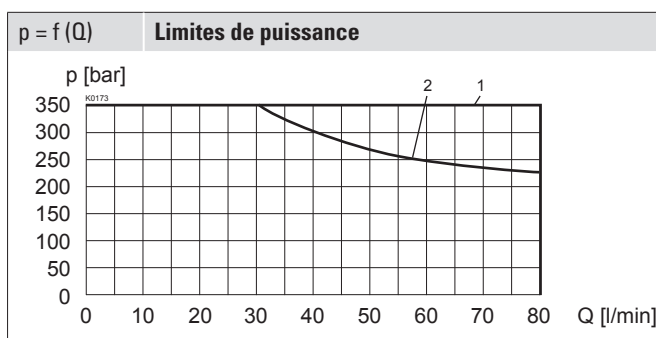
ACCESSOIRES

Vis de fixation	Feuille 1.0-60
Embases filetées	Feuille 2.9-40
Embases multiples	Feuille 2.9-70
Blocs de montage modulaire	Feuille 2.9-110
Explications techniques	Feuille 1.0-100
Filtration	Feuille 1.0-50

TRAITEMENT DE SURFACE

- ◆ Le corps de la valve est peint avec un vernis à deux composants
- ◆ Le boîtier du levier à main, les vis et le couvercle sont zingués

DONNEES DE PUISSANCE

 Viscosité de l'huile $\nu = 30 \text{ mm}^2/\text{s}$

Sens de passage

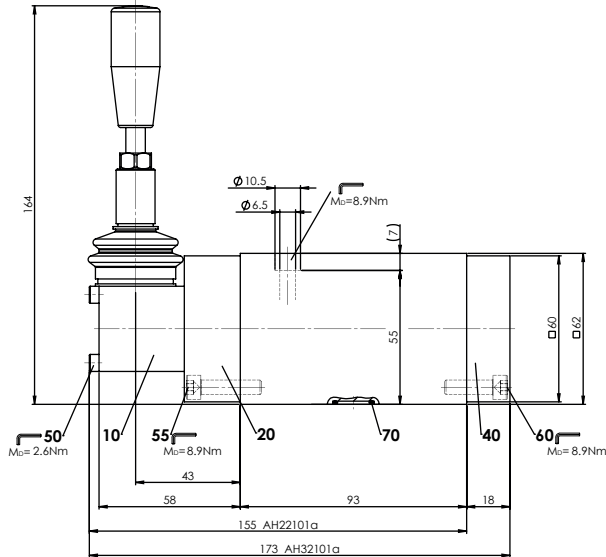
Type	P - A	A - T	A - P	T - A
AH22101a	1	-	1	-
AH22100b	1	-	2	-
AH32101a	1	2	1	1
AH32100b	1	1	2	1
AH3410	1	1	1	1

VALVES MONTEES

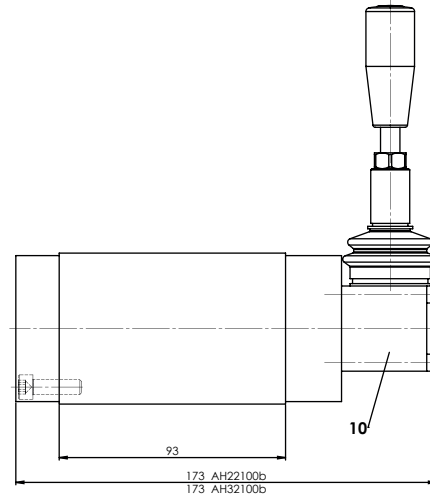
L'élément fonctionnel central est la valve à clapet en cartouche NG10, feuille 1.11-2040.

DIMENSIONS

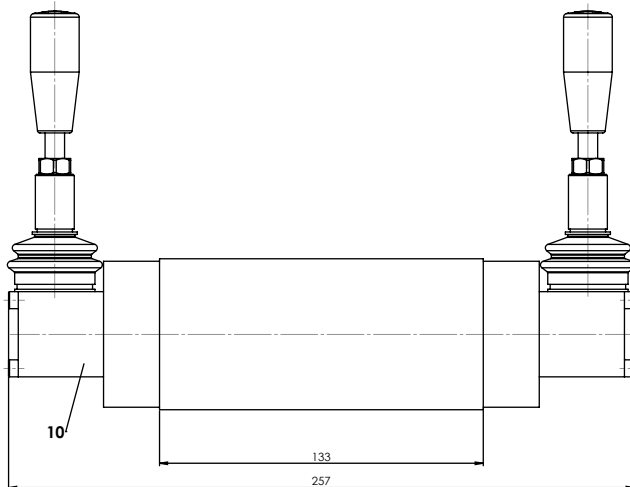
3/2-; 2/2-voies



3/2-; 2/2-voies



3/4-voies



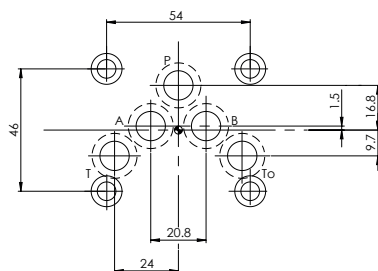
LISTE DE PIECES

Position	Article	Description
10	253.2000	Tête de commande manuelle BHII
20	074.2813	Flasque carré
40	059.2200	Couvercle
50	246.1140	Vis cylindrique M4 x 40 DIN 912
55	246.3125	Vis cylindrique M6 x 25 DIN912
60	246.3121	Vis cylindrique M6 x 20 DIN 912
70	160.2140	O-ring ID 14,00 x 1,78 (NBR)
	160.6141	O-ring ID 14,00 x 1,78 (FKM)

MATERIAUX D'ETANCHEITE

NBR ou FKM (Viton) en standard, choix dans codification

RACCORDEMENT HYDRAULIQUE



NOTES DE MONTAGE

Type de montage	Montage à flasquer 5 trous de fixation pour vis cylindriques M5 x 65
Position de montage	Quelconque, de préférence horizontale
Couple de serrage	Vis de fixation $M_D = 8,9 \text{ Nm}$ (qualité 8.8, zinguée)

Note!



La longueur de la vis de fixation dépend du matériel de base de l'élément de raccordement.

Wandfluh AG Postfach CH-3714 Frutigen
 Tél. +41 33 672 72 72 Fax +41 33 672 72 12 sales@wandfluh.com