

## Valve à clapet électro-magnétique

### Construction à flasquer

- ◆ 2/2-, 3/2- und 3/4-voies
- ◆ normalement ouverte et normalement fermée
- ◆  $Q_{max} = 15 \text{ l/min}$
- ◆  $P_{max} = 350 \text{ bar}$

## DESCRIPTION

Valve à clapet électro-magnétique à 2/2-, 3/2- et 3/4-voies en construction sandwich. Au moyen de l'électro-aimant de commutation étanche à la pression, le tiroir de la valve à clapet est ouvert ou fermée en agissant contre le ressort. Grâce à la construction à clapet équilibrée en pression des deux côtés, le passage dans la valve est possible dans les deux sens. Le clapet étanche par joint métal sur métal ferme la valve étanche pratiquement sans fuite. La bobine électro-magnétique antidéflagrante encapsulée étanche à la pression empêche qu'une explosion interne puisse forcer à l'extérieur ainsi qu'une température de surface inflammable.

## CERTIFICATS

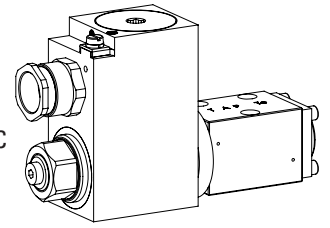
	Surface	Mining	Standard -25 °C à ...	Z604 -40 °C à ...
ATEX	x	x	x	x
IECEx	x	x	x	x
CCC	x	x	x	x
EAC	x	x	x	x
Australia	x	x	x	x
MA		x	x	
UL / CSA	x		x	x

Les certificats se trouvent sur [www.wandfluh.com](http://www.wandfluh.com)

## NG4-Mini

### Norme Wandfluh

- ⊗ II 2 G Ex db IIC T6, T4
- ⊗ II 2 D Ex tb III C T80 °C, T130 °C
- ⊗ I M2 Ex db I Mb
- Class I Division 1
- Class I Zone 1



## UTILISATION

Ces valves sont indiquées pour l'utilisation dans les domaines avec danger d'explosion, à ciel ouvert ainsi que dans des mines. Les valves à clapet sont utilisées partout où des fonctions de fermeture étanches telles que maintien sans fuite de charges, de serrage ou de pinçage sont d'importance capitale. Les valves miniature sont utilisées partout où un encombrement minimal et un faible poids sont d'importance décisive.

## ACTIONNEMENT

Actionnement	Electro-aimant de commutation poussant, à bain d'huile, étanche à la pression
Exécution	MKY45 / 18x60 (feuille 1.1-183) MKU45 / 18x60 (feuille 1.1-184)
Raccordement	Presse-étoupe pour câble Ø 6,5...14 mm

**Attention!** L'exécution UL est toujours livrée sans presse-étoupe

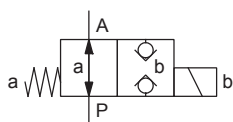


## NORMES

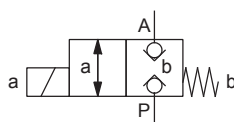
Protection antidéflagrante	Directive 2014 / 34 / EU (ATEX)
Enveloppe antidéflagrante	EN / IEC / UL 60079-1, 31
Entrée de câble	EN 60079-0, 1, 7, 15, 31
Plan de pose	Norme Wandfluh
Protection	EN 60 529
Filtration recommandée	ISO 4406

## SYMBOLE

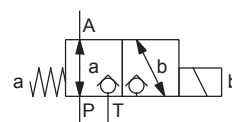
B.22040b



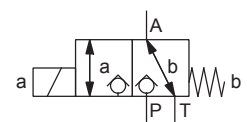
B.22041a



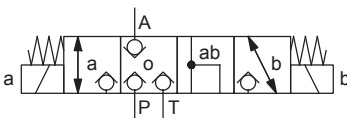
B.32040b



B.32041a



B.3404



**CODIFICATION**

Exécution à 2/2- ou 3/2-voies

Exécution à 3/4-voies

 B Exd  2 04  -  /  /  -  # 

 B Exd 3 4 04  -  /  /  -  # 

Plane de pose selon norme Wandfluh

Exécution antidéflagrante, Ex d

2 voies (raccordements)

 2

3 voies (raccordements)

 3

2 positions de commutation

4 positions de commutation

Nenngrösse 4-Mini

Normalement fermée Électro-aimant côté A

 1a

Normalement ouverte Électro-aimant côté B

 0b

 Tension nominale  $U_N$ 

12 VDC

 G12

115 VAC

 R115

24 VDC

 G24

230 VAC

 R230

 Puissance nominale  $P_N$ 

9 W

 L9

*Température d'ambiance jusqu'à:*

40 °C ou 90 °C

15 W

 L15

70 °C

17 W

 L17

70 °C (seulement UL / CSA)

Attestation

ATEX, IECEx, EAC, CCC

Australia

 AU

UL / CSA

 UL

MA

 MA

Matière des joints

NBR

FKM (Viton)

NBR -40° C

 D1

 Z604

(seulement avec 15 W)

Indice de changement (modifié par l'usine)

1.11-3132

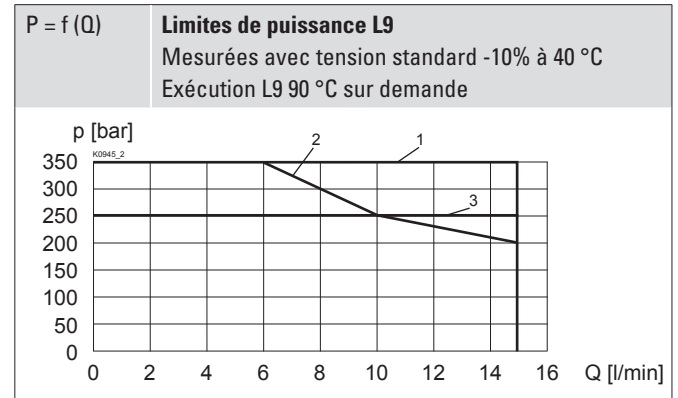
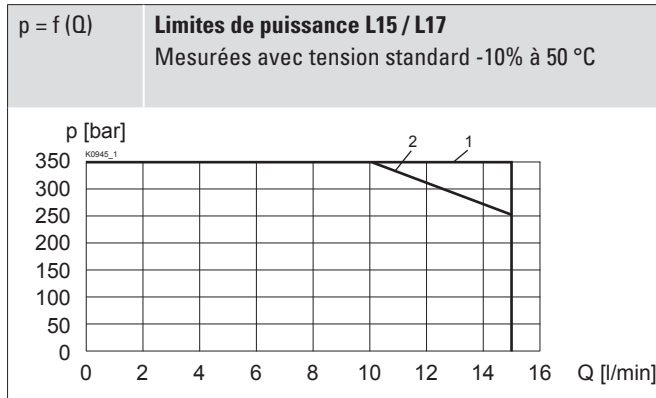
**DONNEES GENERALES**

Dénomination	Valve à clapet à 2/2-, 3/2- et 3/4-voies
Construction	A action directe
Fixation	Construction à flasquer
Grandeur nominale	NG4-Mini selon norme Wandfluh
Actionnement	Electro-aimant de commutation antidéflagrant
Température d'ambiance	<b>Service en tant que T6</b> -25...+40 °C (L9) <b>Service en tant que T4</b> -25...+90 °C (L9) -25...+70 °C (L15 / L17) -40...+70 °C (L15 / L17)
Poids	3,2 kg (2/2- et 3/2-voies) 5,0 kg (3/4-voies)
MTTFd	150 années

**DONNEES HYDRAULIQUES**

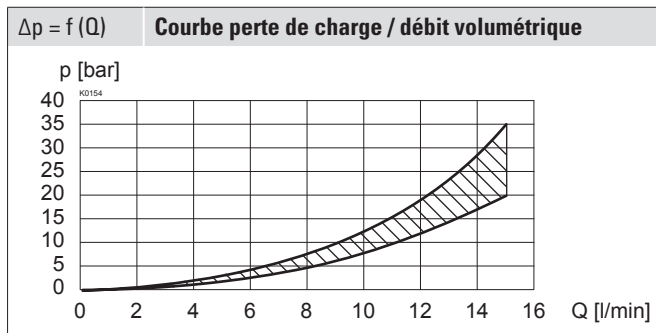
Pression de service	$p_{max} = 350$ bar
Débit volumétrique maximal	$Q_{max} = 15$ l/min, voir courbe
Sens d'écoulement	Quelconque (voir courbe)
Débit de fuite	Clapet étanche, max. 0,05 ml / min (1 goutte / min environ) à 30 cSt
Fluide	Huiles minérales, autres sur demande
Plage de viscosité	12 mm <sup>2</sup> /s...320 mm <sup>2</sup> /s
Plage de température fluide	<b>Service en tant que T6</b> NBR -25...+40 °C (L9) FKM -20...+40 °C (L9) <b>Service en tant que T4</b> NBR -25...+70 °C (L9 ou L15 / L17) FKM -20...+70 °C (L9 ou L15 / L17) NBR 872 -40...+70 °C (L15 / L17)
Degré de pollution	Classe 20 / 18 / 14
Filtration	Filtration recommandée $\beta_{10...16} \geq 75$ , voir feuille 1.0-50

## DONNEES DE PUISSANCE

 Viscosité de l'huile  $\nu = 30 \text{ mm}^2/\text{s}$ 


Type	Sens de passage			
	P - A	A - T	A - P	T - A
BEXd22041a	1	-	1	-
BEXd22040b	1	-	1	-
BEXd32041a	1	1	2	1
BEXd32040b	1	1	1	1
BEXd3404	1	1	1	1

Type	Sens de passage			
	P - A	A - T	A - P	T - A
BEXd22041a	1	-	1	-
BEXd22040b	1	-	2	-
BEXd32041a	1	2	1	1
BEXd32040b	1	1	3	1
BEXd3404	1	1	1	1



**Note!** Avec l'exécution L15 / L17 pour températures ambiantes jusqu'à 70 °C, les données de puissance ont été évaluées avec une température ambiante de 50 °C

**Attention!** De longues périodes de non-actionnement peuvent réduire la puissance de commutation



## TRAITEMENT DE SURFACE

- ◆ Le corps de la valve est peint avec un vernis à deux composants
- ◆ Le couvercle, la bobine à insérer et le tube d'armature sont zingués-nickelés

## VALVES MONTEES

L'élément fonctionnel central est la valve à clapet en cartouche NG4, feuille 1.11-2020.

## DONNEES ELECTRIQUES

Protection	IP67
Durée d'enclenchement relative	100 % ED / FM
Fréquence de commutation	12'000 / h
Tolérance de tension	± 10 % par rapport à la tension nominale
Tension nominale en standard	12 VDC, 24 VDC, 115 VAC, 230 VAC AC = 50 à 60 Hz ± 2 %, avec redresseur 2 voies intégré
Puissance nominale en standard	9 W, 15 W, 17 W
Classe de température	Puissance nominale 9 W: T1...T6 Puissance nominale 15 W / 17 W: T1...T4

**Note!** Autres spécifications électriques voir feuille 1.1-183 et 1.1-184

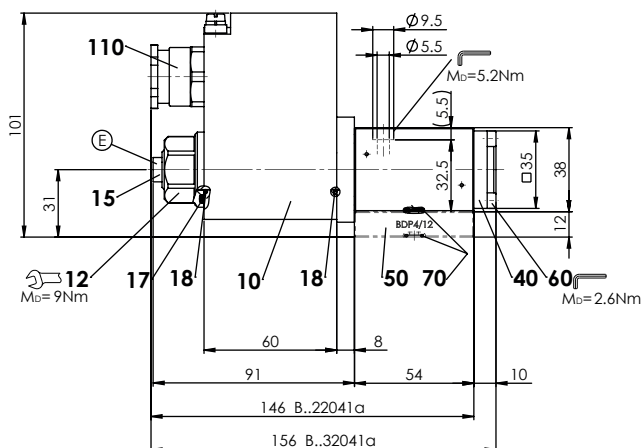


## MATERIAUX D'ETANCHEITE

NBR ou FKM (Viton) en standard, choix dans codification

**DIMENSIONS**

3/2-; 2/2-voies

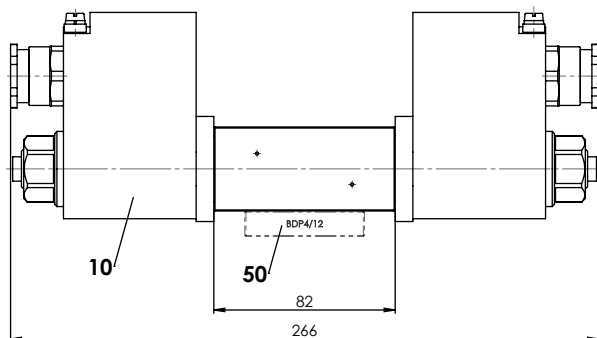


E = Vis de purge

Dimensions de la bobine électro-magnétique voir feuille 1.1-183 et 1.1-184

L'entretoise BDP4/12 doit être commandée séparément

3/4-voies


**LISTE DE PIECES**

Position	Article	Description
10	263.6...	Bobine électro-magnétique MKY45 / 18 x 60
12	154.2603	Ecrou moleté Ex M18 x 1,5 x 18
15	239.2033	Vis de fermeture (avec joint d'étanchéité)
17	160.2251	O-ring ID 25,07 x 2,62 (NBR)
18	160.2170	O-ring ID 17,17 x 1,78 (NBR)
40	057.4201	Couvercle
50	173.1450	Plaque de distance BDP4 / 12
60	246.1113	Vis cylindrique M4 x 12 DIN 912
70	160.2052	O-ring ID 5,28 x 1,78 (NBR)
	160.6052	O-ring ID 5,28 x 1,78 (FKM)
110	111.1080	Presse-étoupe M20 x 1,5

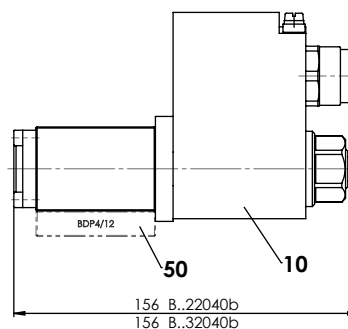
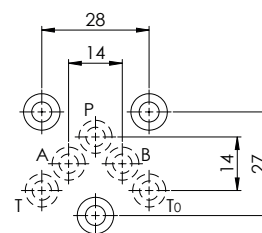
**MISE EN SERVICE**

**Attention!** A la mise en service, la valve doit être purgée sous pression (deux tours de la vis E au maximum).



La bobine électro-magnétique ne peut être mise en service que si les exigences de l'instruction de service livrée conjointement sont respectées dans leur intégralité. Toute responsabilité sera déclinée en cas de non-observation.

3/2-; 2/2-voies


**RACCORDEMENT HYDRAULIQUE**

**COMMANDE MANUELLE DE SECOURS**

Vis de fermeture (HB0), pas d'actionnement possible

En option: HB4,5, HN(K) ou HG(K)

→ Voir feuille 1.1-311

**ACCESSOIRES**

Vis de fixation	Feuille 1.0-60
Embases filetées	Feuille 2.9-05
Embases multiples	Feuille 2.9-45
Montage modulaire	Feuille 2.9-85
Explications techniques	Feuille 1.0-100
Fluides de pression	Feuille 1.0-50
Filtration	Feuille 1.0-50
Facteur de marche relatif	Feuille 1.1-430

**NOTES DE MONTAGE**

Type de montage	Montage à flasquer 3 trous de fixation pour vis cylindriques M5 x 40 (avec plaque de distance BDP4/12)
Position de montage	Quelconque, de préférence horizontale
Couple de serrage	Vis de fixation $M_D = 5,2 \text{ Nm}$ (qualité 8.8, zinguée) $M_D = 5 \text{ Nm}$ écrou moleté

**Note!**


La longueur de la vis de fixation dépend du matériel de base de l'élément de raccordement.

**Attention!**


Pour montage modulaire veuillez respecter les remarques de l'instruction de service s.v.p.

**Wandfluh AG** Postfach CH-3714 Frutigen  
 Tel. +41 33 672 72 72 Fax +41 33 672 72 12 sales@wandfluh.com