

Valve à clapet électro-magnétique

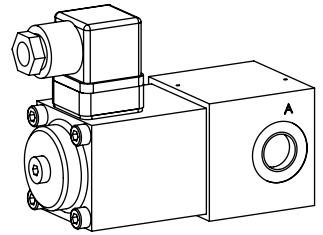
Montage sur tube

- ◆ 2/2-voies
- ◆ normalement ouverte et normalement fermée
- ◆ raccordement fileté 3/8"
- ◆ $Q_{max} = 40 \text{ l/min}$
- ◆ $p_{max} = 350 \text{ bar}$

DESCRIPTION

Valve à clapet électro-magnétique à 2/2-voies à action directe pour montage sur tube. Au moyen de l'électro-aimant de commutation étanche à la pression, le tiroir de la valve à clapet est ouvert ou fermée en agissant contre le ressort. Grâce à la construction à clapet équilibrée en pression des deux côtés, le passage dans la valve est possible dans les deux sens. Le guidage du tiroir à clapet est rendu étanche au moyen d'un O-ring. Le clapet étanche par joint métal sur métal ferme la valve étanche pratiquement sans fuite.

NG6

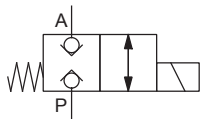


UTILISATION

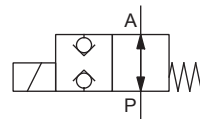
Les valves à clapet sont utilisées partout où des fonctions de fermeture étanches telles que maintien sans fuite de charges, de serrage où de pinçage sont d'importance capitale.

SYMBOLE

G.22061



G.22060



CODIFICATION

Raccordement fileté			G	2	2	06	-	-	#	
Électro-aimant, Medium	<input type="checkbox"/> M									
Électro-aimant, Super	<input type="checkbox"/> S									
2 voies (raccordements)										
2 positions de commutation										
Grandeur nominale 6										
Normalement fermée	<input type="checkbox"/> 1									
Normalement ouverte	<input type="checkbox"/> 0									
Nennspannung U_N	12 VDC	<input type="checkbox"/> G12	115 VAC	<input type="checkbox"/> R115						
	24 VDC	<input type="checkbox"/> G24	230 VAC	<input type="checkbox"/> R230						
Matière des joints	NBR	<input type="checkbox"/>								
	FKM (Viton)	<input type="checkbox"/> D1								
Indice de changement (modifié par l'usine)	1.11-2840									

MISE EN SERVICE

Attention! A la mise en service, la valve doit être purgée sous pression (2 rotations de la vis E au maximum).



ACTIONNEMENT

Actionnement	Electro-aimant de commutation poussant, à bain d'huile, étanche à la pression
Exécution	Medium: SIN45V (Feuille 1.1-120) Super: SIS45V (Feuille 1.1-125)
Raccordement	Connecteur à fiche EN 175301 – 803

DONNEES GENERALES

Dénomination	Valve à clapet à 2/2-voies
Construction	A action directe
Fixation	Montage sur tube
Grandeur nominale	NG6
Raccordement	Raccordement fileté G3/8"
Actionnement	Electro-aimant de commutation
Température d'ambiance	-25...+70 °C (NBR) -20...+70 °C (FKM)
Poids	≤ 1,7 kg
MTTFd	150 années

DONNEES ELECTRIQUES

Protection	IP65
Durée d'enclenchement relative	100 % ED / FM
Fréquence de commutation	15'000 / h
Durée de vie	10 ⁷ (nombre de cycles de commutation, théoriquement)
Tolérance de tension	± 10 % par rapport à la tension nominale
Tension nominale en standard	12 VDC, 24VDC, 115 VAC, 230 VAC AC = 50 to 60 Hz, redresseur intégré dans le connecteur à fiche

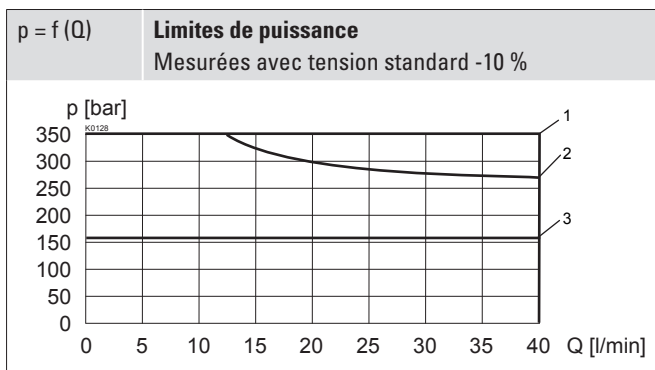
Note! Autres spécifications électriques voir feuille 1.1-120 (Medium) et 1.1-125 (Super)


MATERIAUX D'ETANCHEITE

NBR ou FKM (Viton) en standard, choix dans codification

DONNEES DE PUISSANCE

Viscosité de l'huile $\nu = 30 \text{ mm}^2/\text{s}$


Sens de passage

Type	P → A	A → P
GM2206.	3	3
GS2206.	1	2

DONNEES HYDRAULIQUES

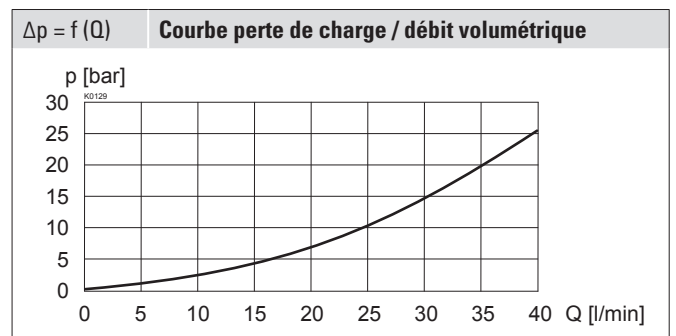
Pression de service	Medium: $p_{\text{max}} = 160 \text{ bar}$ Super: $p_{\text{max}} = 350 \text{ bar}$
Débit volumétrique maximal	$Q_{\text{max}} = 40 \text{ l/min}$, voir courbe
Sens d'écoulement	Quelconque (voir courbe)
Débit de fuite	Clapet étanche, max. 0,05 ml / min (1 goutte / min environ) à 30 cSt
Fluide	Huiles minérales, autres sur demande
Plage de viscosité	12 mm ² /s...320 mm ² /s
Plage de température fluide	-20...+70 °C
Degré de pollution	Classe 20 / 18 / 14
Filtration	Filtration recommandée $\beta_{10...16} \geq 75$, voir feuille 1.0-50

NORMES

Electro-aimants	DIN VDE 0580
Exécution de raccordement D	EN 175301 – 803
Protection	EN 60 529
Filtration recommandée	ISO 4406

TRAITEMENT DE SURFACE

- ◆ Le corps de la valve, l'électro-aimant, le couvercle et les vis cylindriques sont zingués

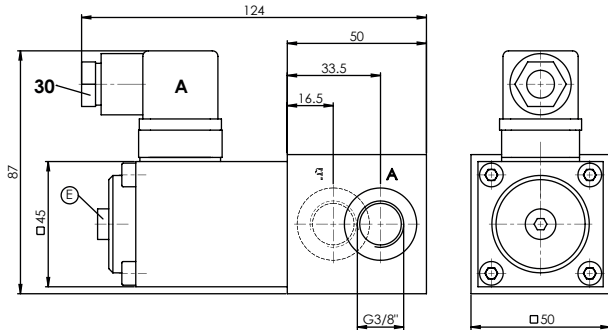


VALVES MONTEES

L'élément fonctionnel central est la valve à clapet en cartouche NG6, feuille 1.11-2030.

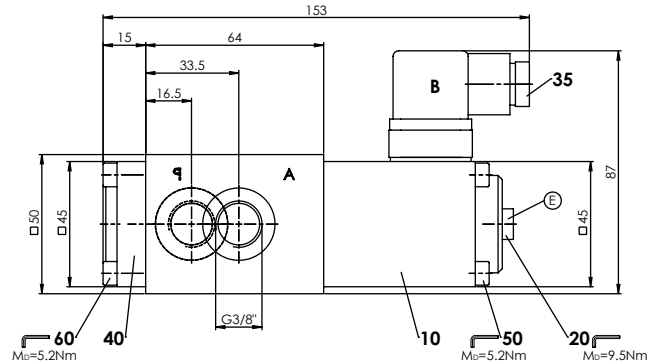
DIMENSIONS

G.22061



E = Vis de purge

G.22060



LISTE DE PIECES

Position	Article	Description
10	260.6...	Électro-aimant SIN45V
	260.7...	Électro-aimant SIS45V
20	239.2033	Vis de fermeture (avec joint d'étanchéité)
30	219.2001	Fiche A (grise)
35	219.2002	Fiche B (noire)
40	058.4215	Couvercle
50	246.2160	Vis cylindrique M5 x 60 DIN 912
80	246.2117	Vis cylindrique M5 x 16 DIN 912

COMMANDE MANUELLE DE SECOURS

Vis de fermeture (HB0), pas d'actionnement possible

En option: HB6; HN(K) ou HR(K)

→ Voir feuille 1.1-311

NOTES DE MONTAGE

Position de montage : Quelconque, de préférence horizontale

ACCESSOIRES

Explications techniques	Feuille 1.0-100
Fluides de pression	Feuille 1.0-50
Filtration	Feuille 1.0-50
Facteur de marche relatif	Feuille 1.1-430