

## Valve à clapet électro-magnétique

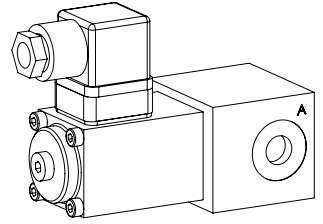
### Montage sur tube

- ◆ 2/2-voies
- ◆ normalement ouverte et normalement fermée
- ◆ raccordement fileté 1/4"
- ◆  $Q_{max} = 15 \text{ l/min}$
- ◆  $p_{max} = 350 \text{ bar}$

### DESCRIPTION

Valve à clapet électro-magnétique à 2/2-voies à action directe pour montage sur tube. Au moyen de l'électro-aimant de commutation étanche à la pression, le tiroir de la valve à clapet est ouvert ou fermée en agissant contre le ressort. Grâce à la construction à clapet équilibrée en pression des deux côtés, le passage dans la valve est possible dans les deux sens. Le guidage du tiroir à clapet est rendu étanche au moyen d'un O-ring. Le clapet étanche par joint métal sur métal ferme la valve étanche pratiquement sans fuite.

### NG4

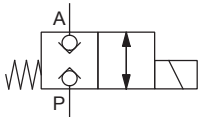


### UTILISATION

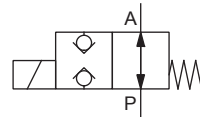
Les valves à clapet sont utilisées partout où des fonctions de fermeture étanches telles que maintien sans fuite de charges, de serrage où de pinçage sont d'importance capitale.

### SYMBOLE

G.22041



G.22040



### CODIFICATION

Raccordement fileté	G				2	2	04	-	-	#
Électro-aimant, Medium					<input type="checkbox"/>	<input type="checkbox"/>	<input type="checkbox"/>	<input type="checkbox"/>	<input type="checkbox"/>	<input type="checkbox"/>
Électro-aimant, Super					<input type="checkbox"/>	<input type="checkbox"/>	<input type="checkbox"/>	<input type="checkbox"/>	<input type="checkbox"/>	<input type="checkbox"/>
2 voies (raccordements)					<input type="checkbox"/>	<input type="checkbox"/>	<input type="checkbox"/>	<input type="checkbox"/>	<input type="checkbox"/>	<input type="checkbox"/>
2 positions de commutation					<input type="checkbox"/>	<input type="checkbox"/>	<input type="checkbox"/>	<input type="checkbox"/>	<input type="checkbox"/>	<input type="checkbox"/>
Grandeur nominale 4					<input type="checkbox"/>	<input type="checkbox"/>	<input type="checkbox"/>	<input type="checkbox"/>	<input type="checkbox"/>	<input type="checkbox"/>
Normalement fermée					<input type="checkbox"/>	<input type="checkbox"/>	<input type="checkbox"/>	<input type="checkbox"/>	<input type="checkbox"/>	<input type="checkbox"/>
Normalement ouverte					<input type="checkbox"/>	<input type="checkbox"/>	<input type="checkbox"/>	<input type="checkbox"/>	<input type="checkbox"/>	<input type="checkbox"/>
Nennspannung $U_N$	12 VDC	<input type="checkbox"/>	115 VAC	<input type="checkbox"/>	24 VDC	<input type="checkbox"/>	230 VAC	<input type="checkbox"/>		
		<input type="checkbox"/>		<input type="checkbox"/>		<input type="checkbox"/>		<input type="checkbox"/>		
Matière des joints	NBR	<input type="checkbox"/>		<input type="checkbox"/>	FKM (Viton)	<input type="checkbox"/>		<input type="checkbox"/>		
		<input type="checkbox"/>		<input type="checkbox"/>		<input type="checkbox"/>		<input type="checkbox"/>		
Indice de changement (modifié par l'usine)	1.11-2820									

### MISE EN SERVICE

**Attention!** A la mise en service, la valve doit être purgée sous pression (2 rotations de la vis E au maximum).



### ACTIONNEMENT

Actionnement	Electro-aimant de commutation poussant, à bain d'huile, étanche à la pression
Exécution	Medium: SIN35V (Feuille 1.1-105) Super: SIS35V (Feuille 1.1-110)
Raccordement	Connecteur à fiche EN 175301 – 803

**DONNEES GENERALES**

Dénomination	Valve à clapet à 2/2-voies
Construction	A action directe
Fixation	Montage sur tube
Grandeur nominale	NG4
Raccordement	Raccordement fileté G1/4"
Actionnement	Electro-aimant de commutation
Température d'ambiance	-25...+70 °C (NBR) -20...+70 °C (FKM)
Poids	≤ 1,2 kg
MTTFd	150 années

**DONNEES ELECTRIQUES**

Protection	IP65
Durée d'enclenchement relative	100 % ED / FM
Fréquence de commutation	15'000 / h
Durée de vie	10 <sup>7</sup> (nombre de cycles de commutation, théoriquement)
Tolérance de tension	± 10 % par rapport à la tension nominale
Tension nominale en standard	12 VDC, 24VDC, 115 VAC, 230 VAC AC = 50 to 60 Hz, redresseur intégré dans le connecteur à fiche

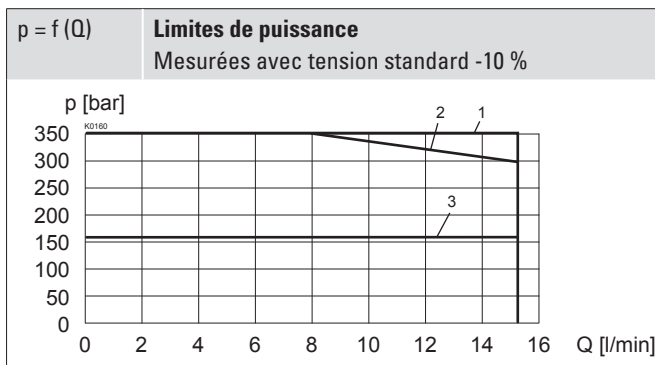
**Note!** Autres spécifications électriques voir feuille 1.1-105 (Medium) et 1.1-110 (Super)


**MATERIAUX D'ETANCHEITE**

NBR ou FKM (Viton) en standard, choix dans codification

**DONNEES DE PUISSANCE**

Viscosité de l'huile  $\nu = 30 \text{ mm}^2/\text{s}$


**Sens de passage**

Type	P → A	A → P
GM2204.	3	3
GS2204.	1	2

**DONNEES HYDRAULIQUES**

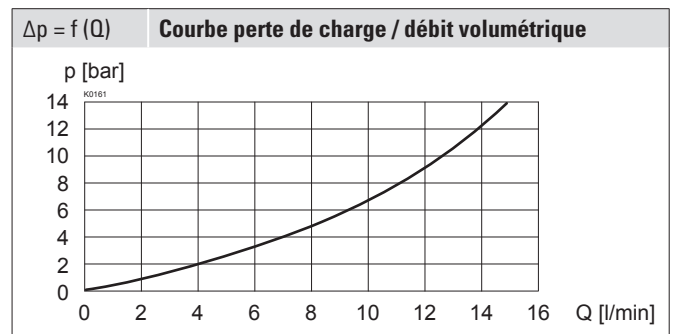
Pression de service	Medium: $p_{\text{max}} = 160 \text{ bar}$ Super: $p_{\text{max}} = 350 \text{ bar}$
Débit volumétrique maximal	$Q_{\text{max}} = 15 \text{ l/min}$ , voir courbe
Sens d'écoulement	Quelconque (voir courbe)
Débit de fuite	Clapet étanche, max. 0,05 ml / min (1 goutte / min environ) à 30 cSt
Fluide	Huiles minérales, autres sur demande
Plage de viscosité	12 mm <sup>2</sup> /s...320 mm <sup>2</sup> /s
Plage de température fluide	-20...+70 °C
Degré de pollution	Classe 20 / 18 / 14
Filtration	Filtration recommandée $\beta_{10} \dots 16 \geq 75$ , voir feuille 1.0-50

**NORMES**

Electro-aimants	DIN VDE 0580
Exécution de raccordement D	EN 175301 – 803
Protection	EN 60 529
Filtration recommandée	ISO 4406

**TRAITEMENT DE SURFACE**

- ◆ Le corps de la valve, l'électro-aimant, le couvercle et les vis cylindriques sont zingués

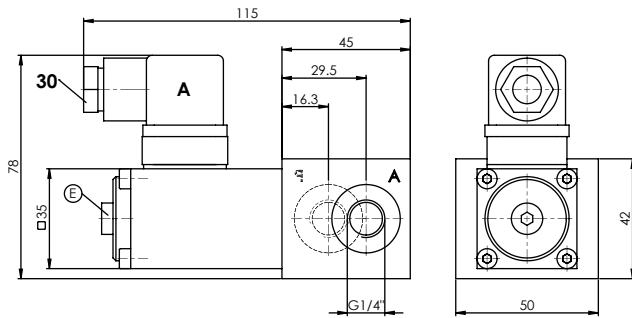


## VALVES MONTEES

L'élément fonctionnel central est la valve à clapet en cartouche NG4, feuille 1.11-2020.

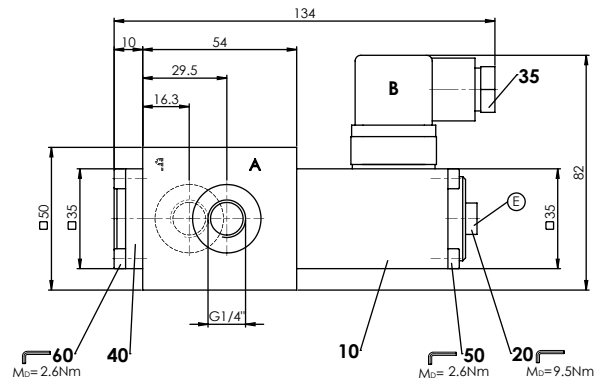
## ABMESSUNGEN

G.22041



E = Vis de purge

G.22040



## LISTE DE PIECES

Position	Article	Description
10	260.4...	L'électro-aimant SIN35V
	260.5...	L'électro-aimant SIS35V
20	239.2033	Vis de fermeture (avec joint d'étanchéité)
30	219.2001	Fiche A (grise)
35	219.2002	Fiche B (noire)
40	056.4201	Couvercle
50	246.1161	Vis cylindrique M4 x 60 DIN 912
60	246.1113	Vis cylindrique M4 x 12 DIN 912

## COMMANDE MANUELLE DE SECOURS

Vis de fermeture (HB0), pas d'actionnement possible

En option: HB4,5; HN(K) ou HR(K)

→ Voir feuille 1.1-311

## NOTES DE MONTAGE

Position de montage : Quelconque, de préférence horizontale

## ACCESSOIRES

Explications techniques	Feuille 1.0-100
Fluides de pression	Feuille 1.0-50
Filtration	Feuille 1.0-50
Facteur de marche relatif	Feuille 1.1-430